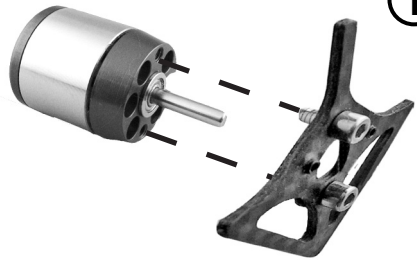


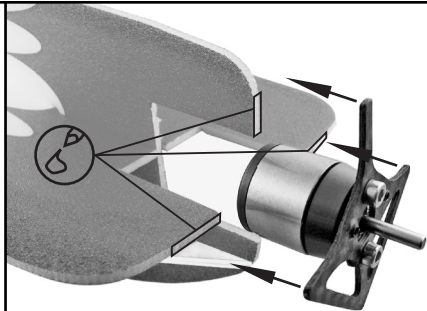
Brushless-Antriebsset WIZARD

Brushless Power Set
Set de propulsion Brushless

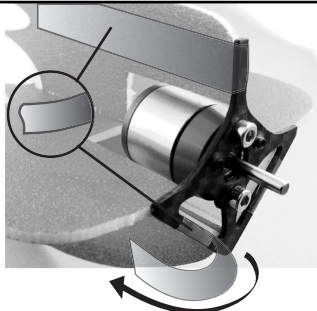
4012001
4012002 + # 4012003
+ # 4012004



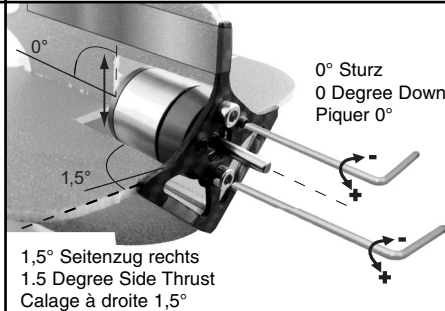
①



②



③



④

1,5° Seitenzug rechts
1.5 Degree Side Thrust
Calage à droite 1,5°

0° Sturz
0 Degree Down Thrust
Piquer 0°



⑤

mit Tesa Film kleben
use Clear Tape
ruban adhésif

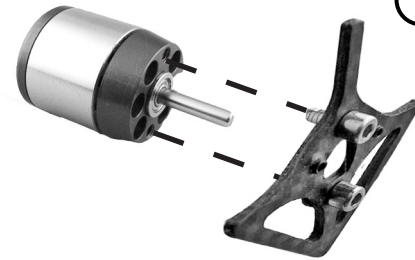
mit UHU por verkleben
use UHU por glue
utiliser colle UHU por

Lexors Nova 4+1 CE 0681 !
35 Mhz / 40 Mhz Länder: EU
Equipment in accordance with the
FTEG und R&TTE Directive 1999/5/EC
CE-Certificate abrufbar unter:
www.ikarus.net/ce/Nova4plus1_35Mhz.pdf
www.ikarus.net/ce/Nova4plus1_40Mhz.pdf

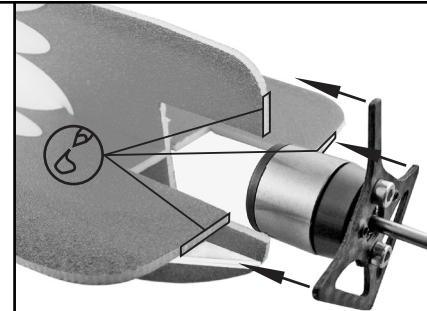
Brushless-Antriebsset WIZARD

Brushless Power Set
Set de propulsion Brushless

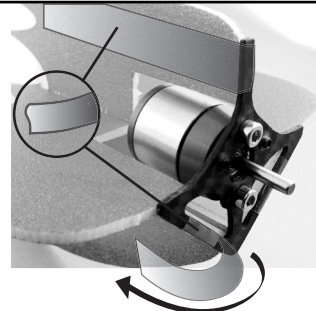
4012001
4012002 + # 4012003
+ # 4012004



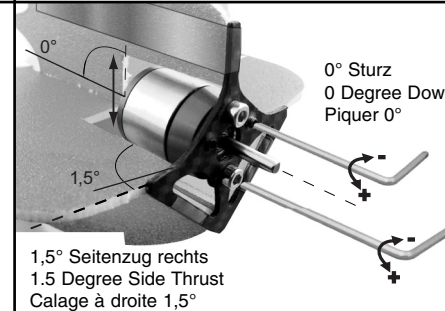
①



②



③



④

1,5° Seitenzug rechts
1.5 Degree Side Thrust
Calage à droite 1,5°

0° Sturz
0 Degree Down Thrust
Piquer 0°



⑤

mit Tesa Film kleben
use Clear Tape
ruban adhésif

mit UHU por verkleben
use UHU por glue
utiliser colle UHU por

Lexors Nova 4+1 CE 0681 !
35 Mhz / 40 Mhz Länder: EU
Equipment in accordance with the
FTEG und R&TTE Directive 1999/5/EC
CE-Certificate abrufbar unter:
www.ikarus.net/ce/Nova4plus1_35Mhz.pdf
www.ikarus.net/ce/Nova4plus1_40Mhz.pdf

