

# **ECO 7 SPORT**

**Zusatz zur Bedienungsanleitung  
Explosions-Zeichnung Eco 7 Sport**

**Instruction Manual Add-On  
Exploded Drawing Eco 7 Sport**

**Complément à la notice  
Vue Éclatée de Eco 7 Sport**



**IKARUS**.net  
Norbert Grönjens



## Neue IKARUS Adresse!

Bitte beachten Sie unsere neue Adresse und Telefonnummer:

**IKARUS** - Norbert Grüntjens  
Breslauer Str. 46 b  
D-78166 Donaueschingen  
Tel. +49/(0)771/922 690-0  
Fax +49/(0)771/922 690-75

[www.ikarus.net](http://www.ikarus.net) [info@ikarus.net](mailto:info@ikarus.net)



## New IKARUS Adress!

Please note our new adress and phone:

**IKARUS** - Norbert Grüntjens  
Breslauer Str. 46 b  
D-78166 Donaueschingen  
Tel. +49/(0)771/922 690-0  
Fax +49/(0)771/922 690-75

[www.ikarus.net](http://www.ikarus.net) [info@ikarus.net](mailto:info@ikarus.net)



## Nouvelle adresse IKARUS!

S'il vous plaît noter notre nouvelle adresse  
et le nouveau numéro téléphone

**IKARUS** - Norbert Grüntjens  
Breslauer Str. 46 b  
D-78166 Donaueschingen  
Tel. +49/(0)771/922 690-0  
Fax +49/(0)771/922 690-75

## Deutsch

Zur Handhabung des Helikopters beachten Sie bitte die beiliegende Bedienungsanleitung für die ECO 7 Jet Ranger Version. Bei den Hinweisen zur Demontage entfallen hier die Punkte 3 – 4 und 11 + 12. Zur Demontage des CFK Chassis und des Heckauslegers beachten Sie bitte die nachfolgenden Explosionsansichten.

## English

We refer to the enclosed Instructions Manual of the ECO 7 Jet Ranger for operating this helicopter as the main mechanics and tail rotor system are identical. The paragraphs 3-4 and 11-12 for disassembly are not relevant for this version. For disassembly of the carbon main frame with tail boom of the ECO 7 Sport, please follow the exploded drawing below.

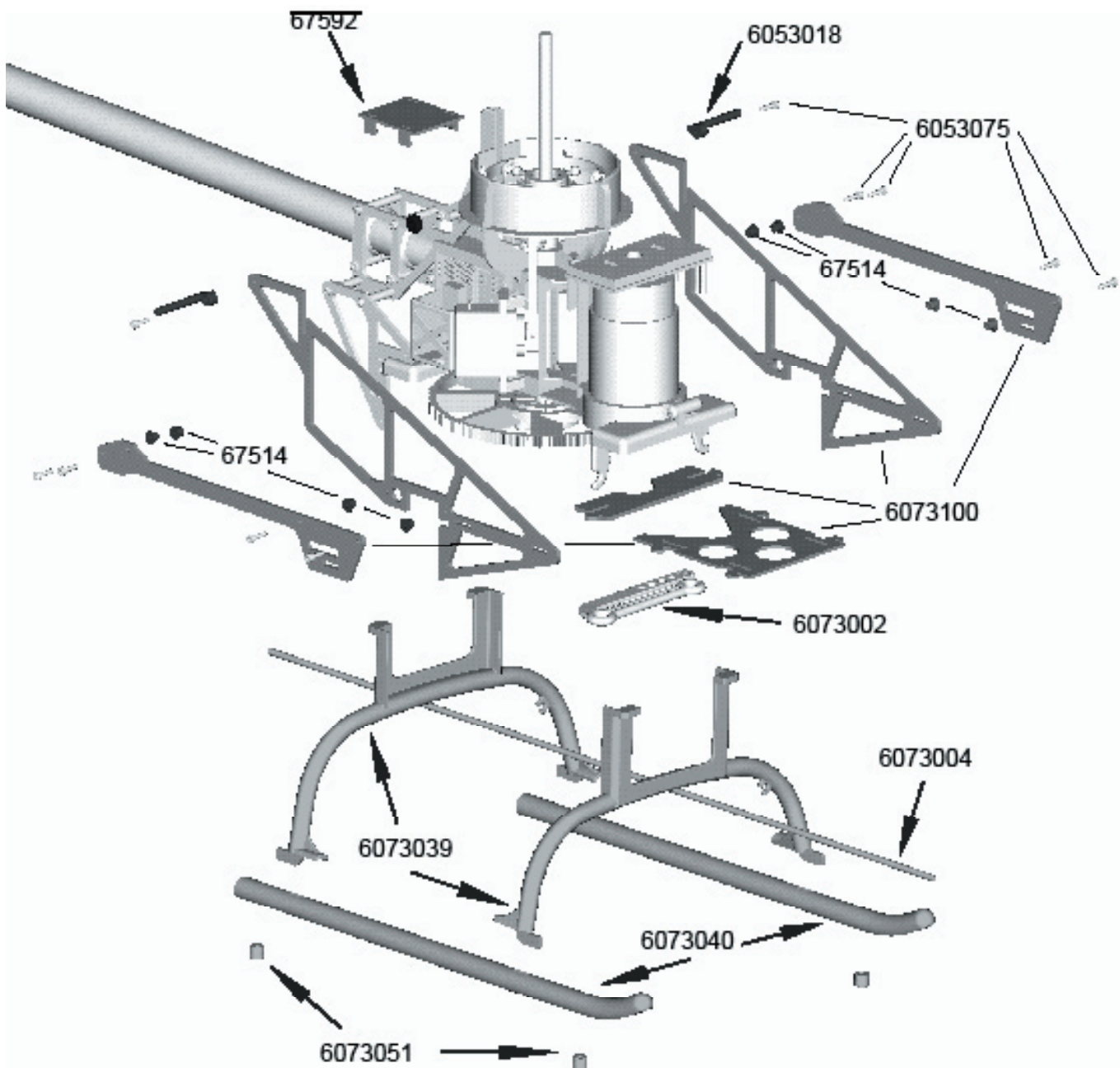
## Französisch

Pour l'utilisation de l'hélicoptère, consultez la notice de l'Eco 7 Version Jet Ranger. Pour le démontage, ne pas tenir compte des paragraphes 3 – 4 et 11 + 12. Pour le démontage du châssis carbone et de la partie arrière, voir vues éclatées ci-dessous.

1. Demontage CFK Chassis:

1. Disassembly of the CRP Chassis:

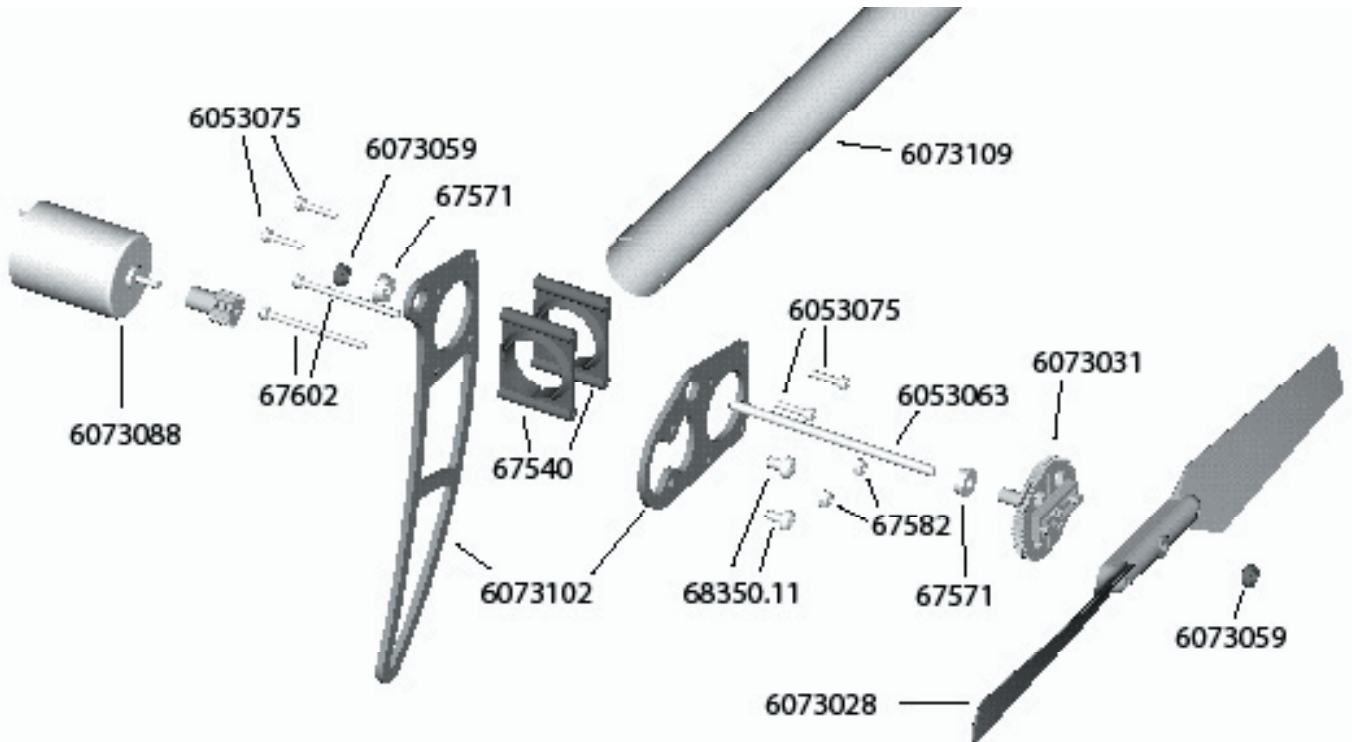
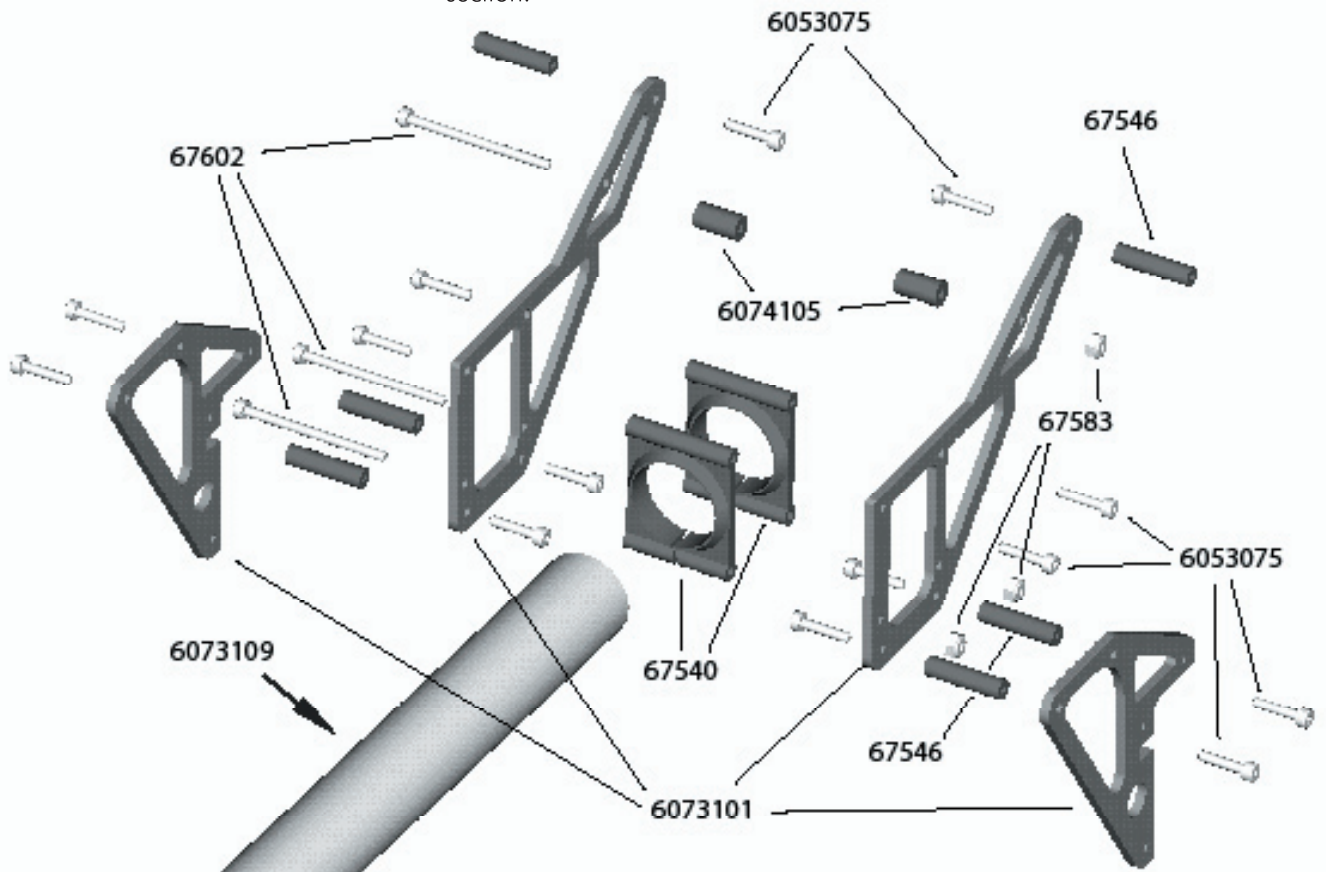
1. Démontage du châssis:



2. Demontage Heckausleger:

2. Disassembly of the tail boom section.

2. Démontage de la partie arrière:



Den Eco 7 Sport können Sie auch zum Eco 7 Jet Ranger Umrüsten dazu benötigen Sie folgende Artikel.

The ECO 7 Sport can be changed over into an ECO 7 Jet Ranger by ordering these parts:

Vous pouvez transformer l'ECO 7 Sport en ECO 7 Jet Ranger. Pour cette modification, il vous faut les pièces suivantes:

Artikel Nr.	Bezeichnung	Item No.	Description	Réf. Article	Description
6073093	Rumpf-Vorderteil m. Dekor	6073093	Fuselage front w/decal	6073093	Partie Avant compl. avec Déco
6073094	Rumpf-Heckteil m. Dekor	6073094	Fuselage rear w/decal	6073094	Partie Arrière compl. avec Déco



## Eratzteile ECO7 Sport Replacements Parts ECO7 Sport Pièces de rechanges du Eco7 Sport

Artikel Nr.	Bezeichnung	Item No.	Description	Réf. Article	Description
6053075	IB-Schraube M2x8	6053075	Viper allen screw M2x8, 10 pcs	6053075	Vis 6 pans creux M 2 x 8
6073105	CFK-Abstandsrohr Ø4xØ2x9mm	6073105	Carb.Tube Ø4 x Ø2 x 9mm	6073105	Entretoise carbone Ø4xØ2x9mm
67540	Heckrohr-Halter	67540	Tailboom Holder, 2 pcs	67540	Support poutre
67583	Mutter M2 selbstsich.	67583	Nut M2 self-confident, 20 pcs.	67583	Ecrou M2 auto-feiné.
67546	Heckrohr-Distanzhülse	67546	Tailrotor-distancepiece	67546	Douille netretoise poutre
67602	Schraube M2x30	67602	Screws M2 x 30, 10 pcs.	67602	Vis M2x30
6073109	Heckrohr Eco7 Sport	6073109	Tail boom Eco7 Sport	6073109	Poutre ECO 7
6073101	CFK-Chassis Hinten Li/Re	6073101	Carb.Chassis Eco7 tail	6073101	Châssis carbone arrière gauche/droite
6073088	Heckmotor mit Ritzel	6073088	Tail motor w/pinion	6073088	Moteur anti couple avec pignon
6073059	Wellensicherung	6073059	Tail rotor shaft holder 5 pcs.	6073059	Bague d'arrêt de l'axe principal
67571	Bundlager3x7x3	67571	Bearing 3x7x3, 2pcs	67571	Roulement épaulé 3x7x3
6073102	CFK-Heck 2 Tlg.	6073102	Carbon Fiber Tail Parts, 2 pcs.	6073102	Dérive 2 éléments
6053063	Heckwelle	6053063	Tail rotor shaft	6053063	Axe anti couple
67582	M2 Mutter	67582	Nuts M2, 20 pcs.	67582	EcrouM2
68350.11	Schraube M3x4	68350.11	Screw M3x4	68350.11	Vis M3x4
6073031	Heckritzel Eco7	6073031	Tail gear ECO7	6073031	Pignon anti couple ECO 7
6073028	Heckpropeller Eco7	6073028	Tail rotor blade ECO7	6073028	Pale anti couple ECO 7
67592	RC-Auflageplatte	67592	RC mounting plate	67592	Plaque support RC
6053018	Kabinenhalter Viper/Eco7 Sport	6053018	Viper/ECO7 Sp. 2 canopy holder	6053018	Fixation verrière du Viper/Eco7 Sport
67514	Bundbuchse	67514	Collar-bush for mixer 5 pcs.	67514	Douille épaulée
6073100	CFK-Chassis Li/Re	6073100	Carb. Chassis Eco7, front 6pcs	6073100	Chassis carbone gauche / droit
6053076	Klett kabelbinder	6053076	Hook and Loop Strap	6053076	Collier
6073104	Kabinenhaube Eco7 Sport	6073104	Canopy with installed Window Glazing	6073104	Verrière ECO 7 Sport
6073103	Dekorsatz Eco7 Sport	6073103	Decal set for Eco7 Sport	6073103	Planche de décoration ECO 7 Sport