



Deutsch: **Bauanleitung**



English: **Assembly instructions**



Français: **Notice de montage**

ECO Piccolo V2



Danke...

Mit dem ECO Piccolo V2, haben Sie einen R/C-Elektro-Modellhelicopter auf dem neuesten Stand der Technik erworben. Die Verwendung modernster Technologien und Produktionsprozesse bietet hervorragende Leistung und beste Flugzeiten. Das macht den Piccolo auch zu einem Outdoor-Helicopter für ruhigere Windverhältnisse.

Montieren Sie das Modell so sorgfältig wie möglich.

Sie benötigen...

(Nicht im Bausatz # 6041001 / 6041002 enthalten)

<u>Best. Nr.:</u>	<u>Beschreibung</u>
720535 oder 720540 171201 5013002 oder 5013003	Piccoboard Plus 35 Mhz Piccoboard Plus 40 Mhz Micro Servo 201 (2x) Sender 35MHz Sender 40/41MHz
67492	8-Zellen Akku 9,6 V (NiMH) für ca 7 Min. Flugzeiten
8023002 8023001	Ladegerät für NiMH-Akku 230V Ladegerät 110 V
2027043	3-Zellen LiPo-Akku 11,1 V 800 mAh für ca. 15 Min. Flugzeiten
8013006	Ladegerät für LiPo-Akku

Technische Daten:

Hauptrotor-Durchmesser:	500 mm
Rumpflänge:	500 mm
Fluggewicht:	ca. 280 g
Flugakku:	7 - 12 Volt

Werkzeuge:

Zur Montage benötigen Sie zusätzlich

- Ein scharfes Messer
- Eine kleine Spitzzange

Symbole...

Um Ihre Aufmerksamkeit auf bestimmte Vorgänge zu lenken, haben wir Symbole benutzt, die folgende Bedeutung haben:



Hier ist besondere Sorgfalt nötig



Verwenden Sie Cyanacrylat- (CA-) Kleber

WARNHINWEIS!:

Cyanacrylat (CA)-Kleber klebt innerhalb von Sekunden Haut und Augen zusammen. Bei Augenkontakt sofort mit Wasser spülen, Arzt aufsuchen. Darf nicht in die Hände von Kindern gelangen. Dampf nicht einatmen. Nur in gut belüfteten Bereichen verwenden.

Garantie...

Wir garantieren, für eine Zeit von 12 Monaten nach dem Kauf, dass dieser Bausatz frei von Fabrikations- oder Materialfehlern ist. Schäden durch falschen Gebrauch oder Montagefehler werden durch diese Garantie nicht gedeckt. Sobald der Hubschrauber in Betrieb genommen wird, übernimmt der Benutzer alle daraus erwachsende Verantwortlichkeit.

Allgemeines:

Dieser Hubschrauber ist aufgrund seiner völlig neu entwickelten Mechanik, der Elektronik und des Rumpfsystemes etwas Besonderes.

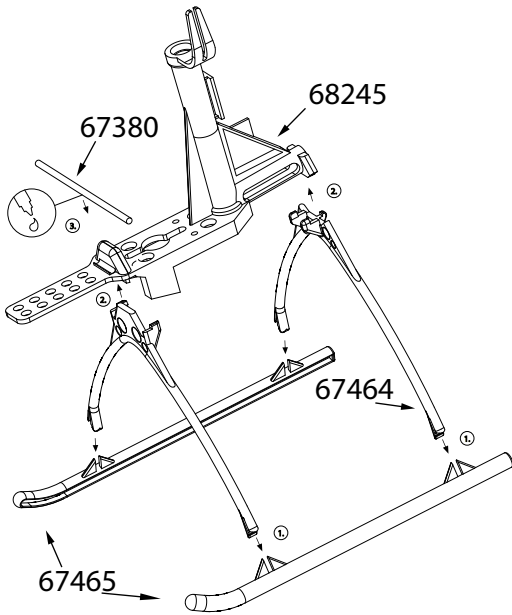
Beachten Sie die Hinweise zum Justieren. Desweiteren hat CA-Kleber die Eigenschaft, in enge Spalten zu fließen, arbeiten Sie damit also bitte immer sparsam und sorgfältig!

Übrigens...

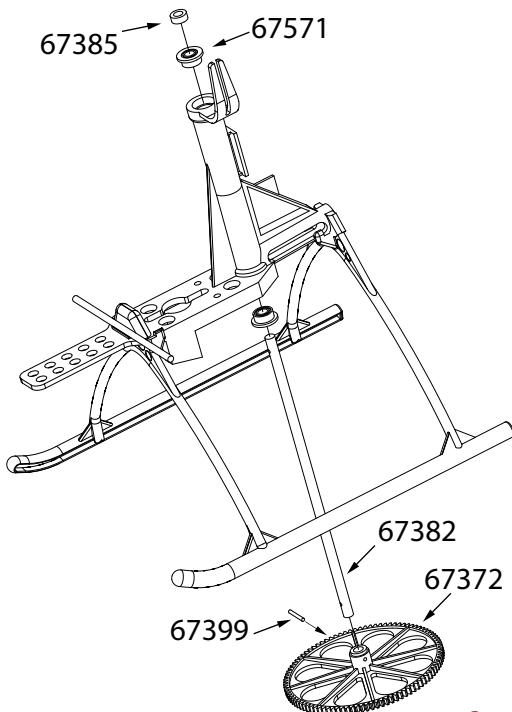
können Sie den fertig gebauten Piccolo mit dem Bausatzkoffer leicht transportieren.

IKARUS WÜNSCHT IHNEN VIEL SPASS BEIM FLIEGEN DES PICCOLO

Montage Chassis

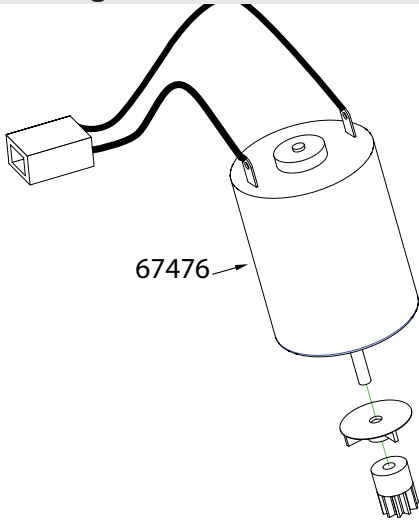


Kleben Sie mit einem Tropfen CA-Kleber die Kabinenhalterung # 67380 mittig auf das Chassis # 68245. Jetzt wird das Kufenlandegestell zusammen geclipst. Clipsen Sie nun die Kufen # 67465 in den vorderen und hinteren Kufenbügel # 67464 gemäß Zeichnung. Das Kufenlandegestell wird nun erst vorne in die Tasche des Chassis gedrückt bis es einclipst. Danach der hintere Kufenbügel, da ist darauf zu achten, dass die vorderen kleinen Nasen in die Langlöcher einrasten.



Schieben Sie das Hauptzahnrad # 67372 auf die Haupt-Rotorwelle # 67382 und drücken Sie den kürzeren Stift # 67399 mit einer Zange durch die Bohrungen von Zahnrad und Welle. Drücken Sie die beiden Lager # 67571 ins Gehäuse, schieben die Rotorwelle durch und fixieren sie von oben mit der Gummifülle # 67385.

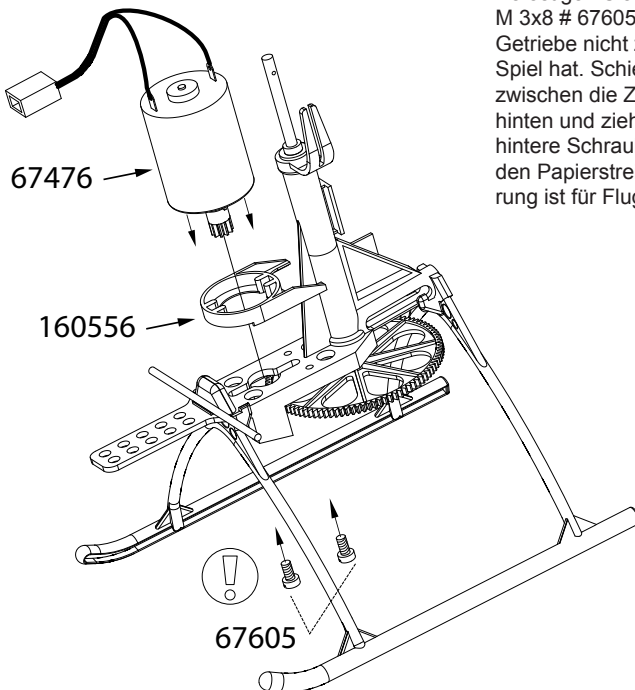
Montage Chassis



Bevor Sie mit der Montage des Motors beginnen, sollten Sie den Motor einlaufen lassen. Dadurch können Sie die Lebensdauer und die Leistung deutlich verbessern. Sofern Sie nicht das Original-Ikarus-Piccoboard verwenden, kann ein nicht eingelaufener Motor u.U., bedingt durch eine starke Funkenbildung, Störungen auf den Empfänger übertragen. Die Folge wäre ein zeitweises leichtes Zucken der Servos.

Einlaufen des Motors:

Nehmen Sie Ihre Fernsteuerungsanlage in Betrieb. Schalten Sie zunächst den Sender ein und stellen den Gasknüppel auf Leerlaufposition. Verbinden Sie den Motor mit dem Piccoboard. Achten Sie bitte darauf, dass das Piccoboard richtig gesteckt ist (siehe Anleitung Piccoboard). Stecken Sie dann einen geladenen Flugakku am Piccoboard ein. Nachdem die rote LED am Piccoboard aufleuchtet, geben Sie 1/4 Gas und lassen den Motor so (ohne Last) ca. 30 Minuten einlaufen. Achten Sie darauf, dass der Akku nicht tiefentladen wird. Unterbrechen Sie lieber das Einlaufen lassen des Motors und laden Sie den Akku wieder auf.



Befestigen Sie den Motor mit den beiden Schrauben M 3x8 # 67605 in den Langlöchern so, dass das Getriebe nicht zu stramm läuft, sondern ein wenig Spiel hat. Schieben Sie dazu einen Papierstreifen zwischen die Zahnräder, drücken den Motor nach hinten und ziehen zunächst die vordere, dann die hintere Schraube mit Gefühl an. Ziehen Sie danach den Papierstreifen heraus. Die leichtgängige Justierung ist für Flugzeit und Lebensdauer wichtig.

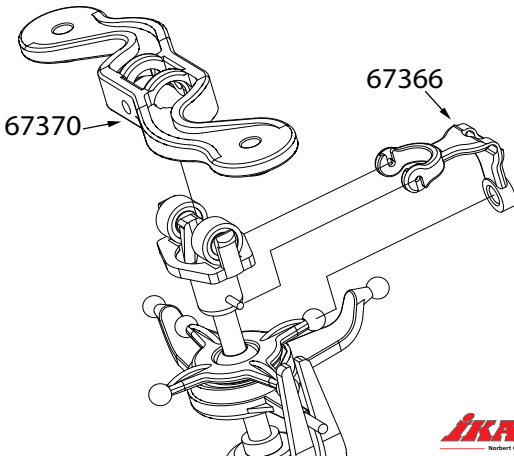
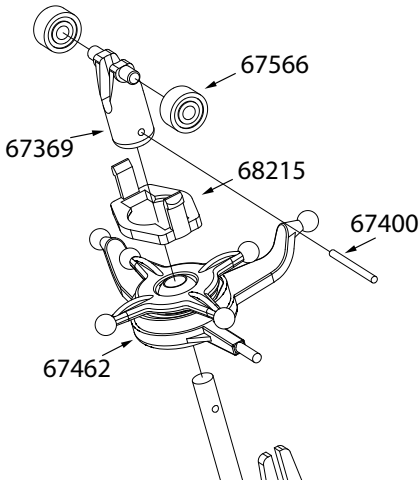
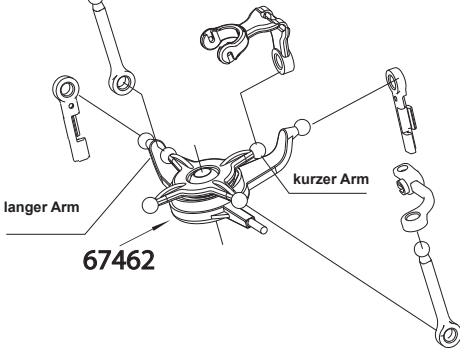
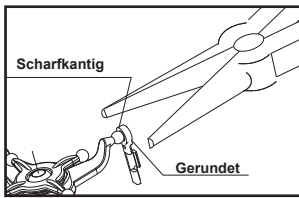
Montage Rotorkopf

Die Kugelclips sind die wichtigsten Verbindungselemente für die Steuerung des Hubschraubers. Sie sollen sich spielfrei, aber leichtgängig bewegen lassen.

Aufgrund von Fertigungstoleranzen kann dies werkseitig nicht zufriedenstellend voreingestellt werden. Deshalb sind die Clipse von uns so ausgelegt, dass sie eher etwas zu schwergängig sind. Dies lässt sich nämlich schnell und einfach nachjustieren. Drücken Sie dazu einen Kugelclip auf die zugehörige Kugel. Dabei zeigt die scharfkantige Seite des Ringes um den Clip immer zur Kugel. Schwenken Sie ihn dann in alle Richtungen. Wenn Sie merken, dass sich der Clip nicht leichtgängig und ruckfrei bewegen lässt, drücken Sie mit einer kleinen Zange den Clip vorsichtig auf der Kugel zusammen. Fangen Sie bitte mit wenig Druck an, prüfen dann wieder die Beweglichkeit, drücken nochmal und so fort, bis sich der Clip leichtgängig schwenken lässt. Verfahren Sie so bitte nacheinander mit allen Kugelclips. Die Zuordnung, welcher Clip zu welcher Kugel gehört, können Sie der Abbildung entnehmen.

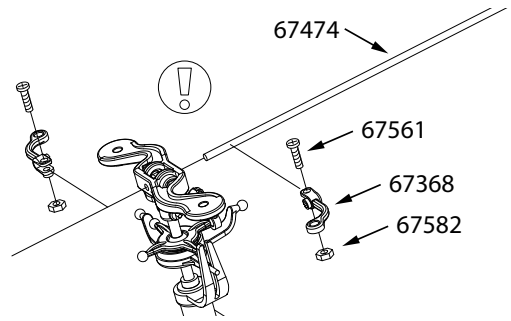
Die Taumelscheibe ist bereits vormontiert. Schieben Sie die Taumelscheibe # 67462 auf die Rotorwelle # 67382, stecken Sie das Zentralstück # 67369 auf und drücken den längeren Stift # 67400 mit einer Zange durch die Bohrungen von Welle und Zentralstück. Der Stift muss mittig im Zentralstück sitzen. Der Sicherungsclip # 68215 wird zunächst nur über das Zentralstück gefädelt und anschließend die beiden Kugellager 2x6x3 # 67566 auf das Zentralstück gesteckt. Clipsen Sie dann den Rotorkopf # 67370 auf die Kugellager. Schieben Sie nun den Sicherungsclip nach oben, bis beide Sicherungshaken hörbar am Rotorkopf nach außen einschnappen.

Nach dem Einschnappen hat der Kopf auf den Lagern etwas Spiel, dies ist beabsichtigt. Biegen Sie den Taumelscheibenmitnehmer # 67366 mit zwei Fingern vor, so dass er in etwa die abgebildete Form annimmt. Stecken Sie dann den Mitnehmer zunächst von oben auf den Stift, verbiegen ihn dann vorsichtig und stecken die andere Seite von unten auf. Clipsen Sie das Kugelgelenk an einen der kurzen Arme des Innenrings der Taumelscheibe. Die scharfkantige Seite des Clips zeigt dabei zur Kugel.



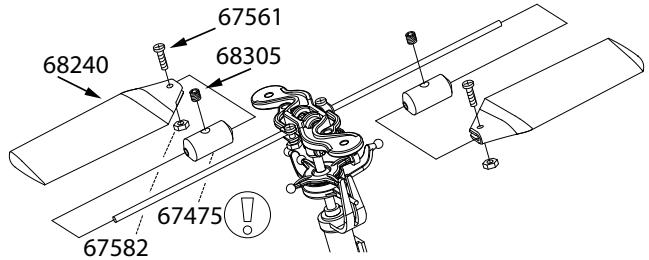
Montage Rotorkopf

Stecken Sie die Paddelstange # 67474 durch den Rotorkopf, schieben dann die Anlenkhebel # 67368 auf und fixieren sie mit den Schrauben M2x6/# 67561 so, dass die Stabstange mittig sitzt und die beiden Anlenkhebel in einer Ebene liegen. Achten Sie bitte darauf, dass sich die Stabstange leicht drehen lässt, aber ein kleinstmögliches Längsspiel hat.

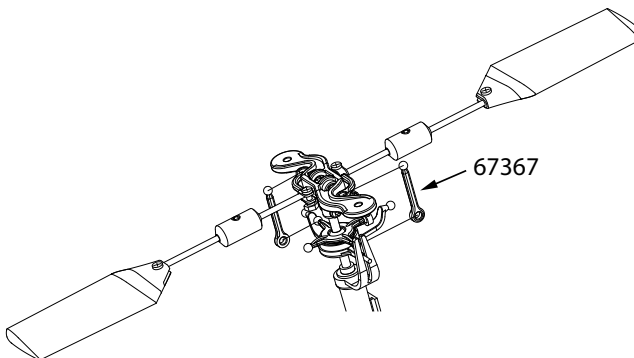


Schieben Sie nun die Gewichte # 67475 auf die Paddelstange. Je weiter die Gewichte nach außen montiert sind, desto träger wird das System.

Wir empfehlen daher die Gewichte ca. 1,5 cm von Innenkante Paddel auf der Paddelstange zu platzieren. Stecken Sie die Hillerpaddel # 68240 auf die Stabstange # 67474, bis diese bündig mit der Außenseite der Befestigungslasche der Paddel ist und verschrauben Sie. Achten Sie bitte darauf, dass die Paddel zueinander und mit den Anlenkhebeln in einer Ebene liegen. Diese Einstellung nehmen Sie bitte mit viel Sorgfalt vor, sie ist wichtig für die Flugeigenschaften. Der Rotorkopf kann jetzt in den Kugellagern pendeln. Stellen Sie den Hubschrauber gerade hin und beobachten Sie die Hillerstange. Neigt sich immer dasselbe Paddel nach unten, so prüfen Sie nochmal, ob der Abstand zur Mitte auf beiden Seiten gleich ist, und korrigieren Sie ihn gegebenenfalls. Bleibt die Unwucht, so kleben Sie etwas Tesafilm auf das Paddel, das sich hebt, bis beide genau in der Waage bleiben.

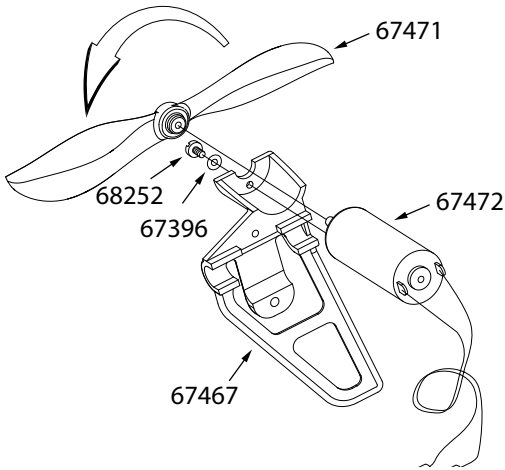


Clipsen Sie die beiden Steuerstangen # 67367 in die Aufnahmen der Anlenkhebel und auf die längeren Arme des Taumelscheibeninnenrings. Auch hier zeigt die scharfkantige Seite des Clips wieder zur Kugel.

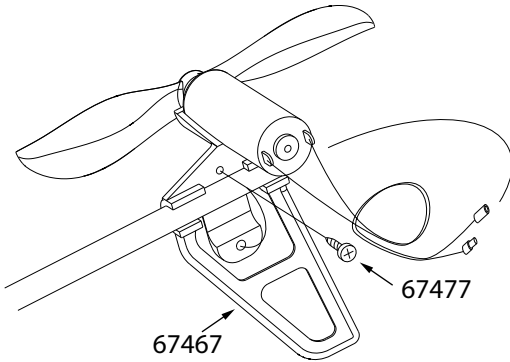


Montage Heckrotor

Pressen Sie jetzt den Heckpropeller # 67471 auf die Welle des Heckmotors # 67472. **Achtung:** der kegelförmige Ansatz der Propellernabe muß zum Motor zeigen, dabei ist zu beachten, dass zwischen Lagerschild vom Motor und dem Propeller Luft ist. Jetzt können Sie den Motor mit dem Propeller in das Heckgehäuse # 67467 schrauben.

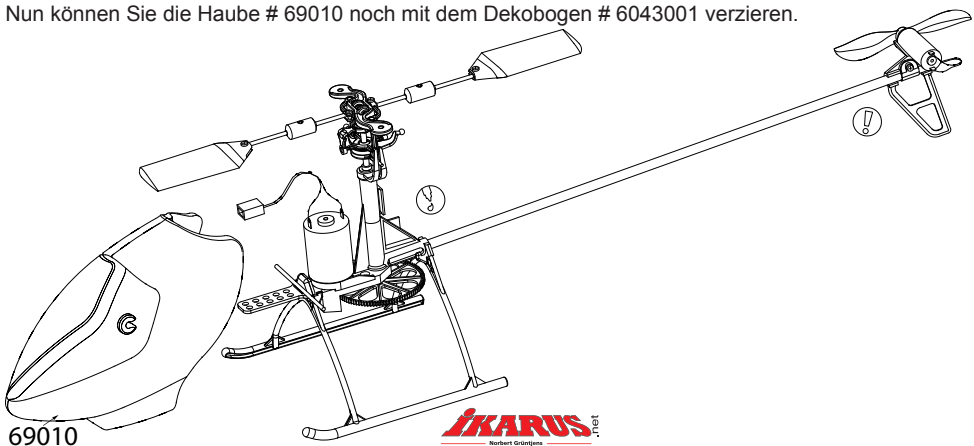


Legen Sie das Heckrohr in das Heckgehäuse. Beachten sie hierbei, dass das Heckrohr bis an den Anschlag eingelegt wird. Jetzt wird die Lasche nach oben geklappt und das Gehäuse mit der Schraube auf das Heckrohr geklemmt.

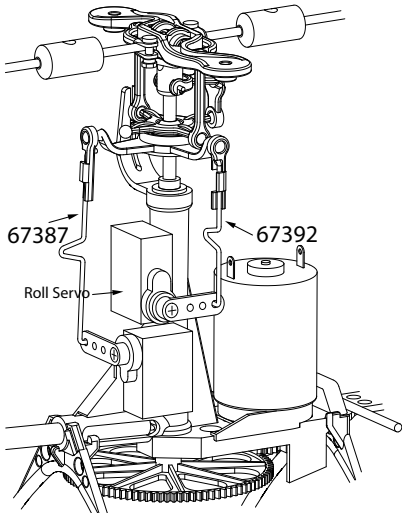
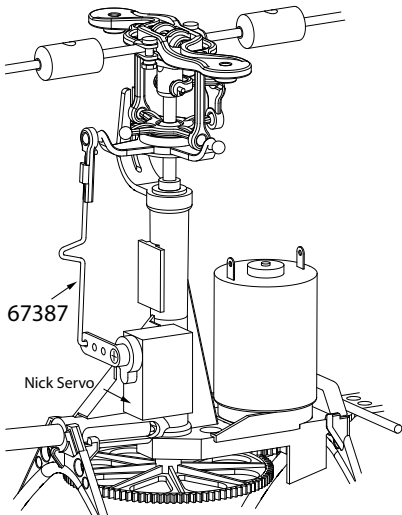
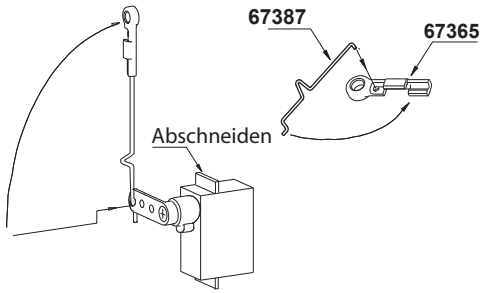


Führen Sie das Kabel des Heckmotors durch das Heckrotorgehäuse, dann durch das Heckrohr und schließlich durch das Chassis. Kleben Sie das Heckrohr ins Chassis, wobei Sie das Rohr bis zum Anschlag einschieben. Achten Sie bitte darauf, dass die Heckpropeller exakt waagrecht (im rechten Winkel zur Hauptrotorwelle) positioniert sind, dann einen Tropfen CA-Kleber in den Spalt geben.

Nun können Sie die Haube # 69010 noch mit dem Dekobogen # 6043001 verzieren.



RC- Einbau



Schneiden Sie zunächst mit einem scharfen Messer oder einem Seitenschneider an beiden Servos die Befestigungsglaschen ab. Montieren Sie die Gestänge, indem Sie den Stahldraht zunächst mit dem L-förmigen Ende in den Clip # 67365 stecken und ihn dann um 90° schwenken, so dass er einschnappt.

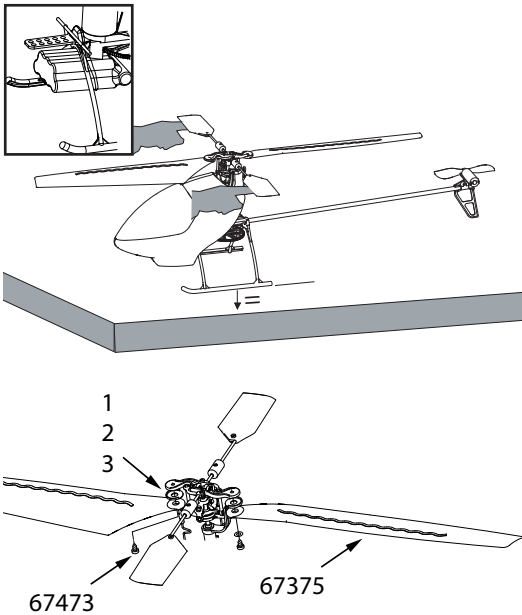
Stecken Sie die Servos (noch nicht die Motoren!) am Empfänger an und schließen Sie den Flugakku an. Stellen Sie die Trimmischieber am Sender in die Mitte. Jetzt stecken Sie die Servohebel in waagrechtlicher Position auf die Servos und verschrauben sie. Nun werden die Gestänge mit dem Z-förmigen Ende in das äußere Loch des Servohebels gesteckt und nach oben geschwenkt. Wir beginnen mit dem Nickservo. Hier kommt das längere Gestänge an den Hebel. Drücken Sie nun den Clip wie gezeichnet auf die Kugel der Taumelscheibe. Jetzt halten Sie das Servo probeweise an die seitliche Klebefläche und verschieben es, bis die Taumelscheibe von der Seite gesehen senkrecht zur Rotorwelle steht. Wenn Sie diese Position haben, ziehen Sie das Servo etwas weg und geben CA-Kleber auf die Klebefläche. Drücken Sie das Servo in vorheriger Position wieder an. Sie können es dabei noch ca. 2-3 sec. verschieben.

Nun wird das Rollservo montiert. Das kürzere Gestänge wird eingehängt, der Clip aufgedrückt und das Servo positioniert. Hierbei muss die Taumelscheibe in Flugrichtung gesehen senkrecht zur Rotorwelle stehen. Kleben Sie das Servo wie zuvor beschrieben ein. Um Ihnen zusätzlich zur Sendertrimmung eine weitere Trimmöglichkeit zu geben, wurden die Gestänge # 67387 und # 67392 mit Ausgleichbögen versehen. Durch Aufbiegen oder Zusammendrücken dieser Ausgleichbögen können Sie die Gestängelängen leicht und bequem verändern. Bei zentrierten Sendertrimmungen können Sie die Taumelscheibe somit exakt austrimmen.

Die Taumelscheibe steht nun in jeder Ebene senkrecht zur Rotorwelle. Bauen Sie jetzt das Piccoboard ein. Achtung: Verbinden Sie das Board noch nicht mit dem Akkupack! Bitte folgen Sie zunächst den weiteren Anweisungen zum Aufbau, insbesondere muss immer zuerst der Sender, dann der Empfänger eingeschaltet werden!

Stecken Sie alle Anschlüsse außer dem Flugakku ein, legen Sie dann das Board auf den Vorbau, und zwar so, dass die Anschlüsse nach hinten und die LED in Flugrichtung nach links weisen. Alle Kabel müssen so verlegt werden, dass sie keinesfalls an bewegte Teile des Hubschraubers kommen können. Nun wird das Piccoboard mit dem doppelseitigen Kleband befestigt.

Endmontage



Als nächstes verlegen Sie dann die Empfangsantenne, indem Sie diese zu einer Kufe führen und dort mit Klebeband so fixieren, dass noch ca 10 cm der Antenne frei hängen können. Jetzt wird noch der Flugakku mit einem Gummiring unter dem Vorbau befestigt. Den Ring hängen Sie dazu seitlich an der Querstange ein. Durch Verschieben des Akkus nach vorne oder hinten wird der Schwerpunkt eingestellt.

Dazu halten Sie den Hubschrauber an der Hillerstange, stellen diese quer zum Rumpf und beobachten die Kufen. Diese sollen genau parallel zu Ihrer Bauunterlage (Tisch) verlaufen. Verschieben Sie den Akku, bis dies erreicht ist. Nun wird die Kabinenhaube montiert. Schieben Sie die Haube von vorne auf das Modell und drücken Sie diese auf den Kabinenhalter bis die Haube einclipst.

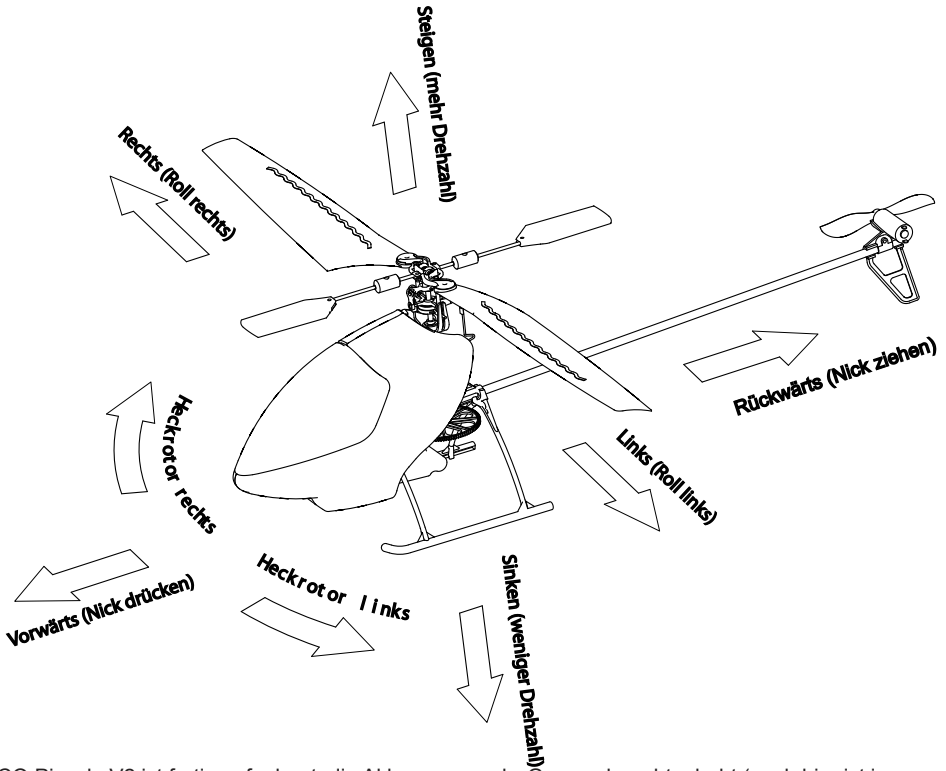
Als letztes fehlen nun noch die Rotorblätter # 67375. Diese werden mit Blechtreiberschrauben # 67473 von unten in den Rotorkopf geschraubt. Sie können nun durch die Montage der Pitchwinkelscheiben die Drehzahl des Hubschraubers an Ihren Akku bzw. Flugstil anpassen. Entnehmen Sie die Flugcharakteristik mit den jeweils verwendeten Pitch-Einstellscheiben aus der nebenstehenden Tabelle.

Die Wellenlinie auf dem Rotorblatt ist oben. Die Schrauben für die Rotorblätter dürfen nicht zu fest angezogen werden, nur soweit, dass die Rotorblätter durch ihr Eigengewicht gerade nicht mehr aus ihrer Position schwenken. Sind die Schrauben hier zu fest angezogen, kann der Hubschrauber in Vibrationen kommen, sind sie zu locker, ist das Hochfahren der Rotordrehzahl erschwert.

Pitch-winkel	Akku-Typ	Empfehlung
1	8 Zellen NiMh	Schweben
2	2 Zellen Lithiumpolymer	Indoor / Rundflug
3	3 Zellen Lithiumpolymer	Outdoor / Rundflug

Nun schalten Sie zuerst den Sender ein, stellen alle Trimmhebler auf Mitte und ziehen den Gas-Knüppel und die Gastrimmung in die tiefste Position. Erst danach wird der Flugakku ins Piccoboard eingesteckt. Lassen Sie den Hubschrauber solange ruhig stehen, bis die rote LED am Piccoboard aufleuchtet, das dauert ca. 5-7 sec. Die Elektronik ist jetzt aktiv. Bleiben Sie mit dem Gas in tiefster Position und führen Sie einen Rudercheck durch. Wenn Sie am Nickknüppel ziehen, muss sich die Taumelscheibe nach hinten neigen, bewegen Sie den Rollknüppel nach links, so neigt sich auch die Taumelscheibe nach links. Geben Sie nun langsam etwas Gas. Der Hauptrotor setzt sich in Bewegung und etwas später folgt der Heckrotor.

Nun ist Ihr Piccolo V2 zum Erstflug bereit !



Der ECO Piccolo V2 ist fertig aufgebaut, die Akkus (auch vom Sender!) sind geladen und nun soll der Hubschrauber zeigen, was in ihm steckt. Dazu benötigen wir zunächst ein Fluggelände. Ideal ist zum Beginn eine kleine Halle oder ein größerer Raum, möglichst ohne Hindernisse. Stellen Sie den Piccolo in die Mitte der freien Fläche. Wenn alles funktioniert, stellen Sie sich etwa 2 m hinter den Hubschrauber, leicht seitlich versetzt, um auch die Nase beobachten zu können. Dann geben Sie langsam Gas, bis der Hubschrauber anfängt, „leicht“ zu werden, d. h. irgendeine Bewegung zu zeigen. (Gasgeben ist hier im übrigen ein etwas übertragener Begriff, eigentlich geben wir Volt). Beobachten Sie dabei zunächst vorne die Nase. Dreht er nach rechts, so schieben Sie den Trimmsschieber für den Heckrotor ein wenig nach links (und umgekehrt). Nun der nächste Versuch, wieder bis eine Reaktion erfolgt. Besteht die Reaktion darin, dass der Hubschrauber ohne wegzudrehen abhebt, so ist alles in Ordnung. Es kann auch der Fall auftreten, dass der Hubschrauber zunächst nach links wegdrehen will, dann bei mehr Gas gerade bleibt und bei noch

mehr Gas nach rechts dreht (auch hier ist immer die Nase gemeint), was sich mit der Trimmung nicht ausgleichen lässt. Dann stimmt die Heckbeimischung im Piccoboard nicht. Diese regelt die Drehzahl des Heckrotors in Abhängigkeit von der Drehzahl des Hauptrotors, um das Drehmoment auszugleichen. Im eben beschriebenen Fall ist die Heckbeimischung von Hauptrotor zu Heckrotor zu stark. Um dies zu ändern, drehen Sie am Poti (Wie in der Piccoboardanleitung beschrieben ist). Danach müssen Sie evtl. den Trimmsschieber neu justieren und sich so an die optimale Abstimmung herantasten. Seien Sie dabei bitte geduldig, die korrekte Einstellung erleichtert Ihnen später alle weiteren Schritte. Beim Poti für die Kreiselempfindlichkeit sollten Sie die werkseitige Voreinstellung zunächst beibehalten. Wenn es soweit ist, dass sich die Nase des Hubschraubers nicht mehr dreht, wenn Sie das Gas hochfahren, beobachten Sie als nächstes die Nickfunktion (Vor-/Rückwärts). Der Hubschrauber wird durch Gasgeben wieder ganz „leicht“ gemacht. Will er nach vorne wegrutschen, so schieben Sie den Trimmsschieber der Nickfunktion etwas nach hinten (und umgekehrt), solange bis keine Nickbewegung mehr feststellbar ist, wenn Sie das Gas

vorsichtig bis kurz vor dem Abheben hochschieben. Sie sollten übrigens wirklich bis an die Abhebegrenze gehen, wenn die Taumelscheibe gerade steht und Sie korrekt gebaut haben, kann dabei nichts passieren. Wichtig ist nur, dass Sie ganz langsam Gas geben und auch langsam wieder Gas herausnehmen. Als nächstes müssen wir nun kurz vom Boden. Also das schon bekannte Vorgehen, Gas geben, „leicht“ werden lassen und den Gasküppel vorsichtig weiterschieben, bis der Piccolo abhebt. Die Reaktionen beobachten, evtl. gegensteuern und bitte beim ersten Anzeichen von Unsicherheit wieder landen. Jetzt kommt nämlich das eigentliche Fliegenlernen. Dies kann Ihnen niemand abnehmen und das einzige was hilft, ist Üben, Üben, Üben...

Aber so schlimm ist es nun auch wieder nicht, Tausende Modellheli-Piloten haben es auf genau diese Art und Weise gelernt, viele in einer Flugschule, die die ersten Schritte natürlich sehr beschleunigt und das Absturzrisiko minimiert, aber viele auch ganz allein. Eine echte Hilfe für Anfänger und Fortgeschrittene stellt ein sogenannter Flugsimulator wie der Aerofly Professional von IKARUS dar. Hier kann man die Feinmotorik der Steuerung lernen, ohne Sorge um sein Modell haben zu müssen. Ein moderner Flugsimulator kann die Flugeigenschaften Ihres Modells simulieren und hilft Ihnen nicht nur bei den Anfängen, sondern z. B. auch beim später beschriebenen „Nasenschweben“ und beim Erlernen vieler Flugfiguren.

Wie auch immer, das weitere Vorgehen besteht zunächst stets aus diesen kurzen „Hüpfen“, schauen Sie das Modell genau an und versuchen Sie, seine Reaktionen mit Ihrem Sender auszusteuern.

Fordern Sie einfach unsere neueste Info oder unseren neuesten Katalog an. Wir wünschen Ihnen viele schöne Flüge und viel Spaß mit Ihrem ECO Piccolo V2.

Problem	mögliche Ursache	Folge	Fehlerbehebung
Piccoboard arbeitet nicht richtig, oder gar nicht. Servos und Motoren arbeiten nicht.	Der Empfängerquarz am Piccoboard ist nicht eingesteckt. Empfänger- und Senderquarz passen nicht zusammen (Unterschiedliche Kanäle), oder sind beschädigt. Die beiden Servostecker (braun/Rot/orange) vom Piccoboard sind verdreht, oder gar nicht am Empfangsteil des Piccoboards eingesteckt.	Der Empfänger kann die Signale vom Sender nicht empfangen. Der Empfänger kann die Signale vom Sender nicht empfangen. Ist dies der Fall, wird der Empfänger nicht mit Strom versorgt und kann nicht funktionieren. Die Elektronik wird bei verdreht eingesteckten Steckern in der Regel nicht beschädigt.	Der Empfängerquarz, welcher normalerweise dem Sender beiliegt, muß wie abgebildet am Piccoboard eingesteckt werden. Überprüfen Sie, ob beide Quarze denselben Kanal haben. Achtung: Quarze nicht vertauschen (Sender= TF bzw. Tx / Empfänger=RA bzw. Rx). Stecken Sie die Stecker von Board und Servos wie beschrieben am Empfänger ein. Achten Sie auf richtige Polung derselben.
Piccolo dreht sich nach dem Abheben. Der Kreisel arbeitet nicht richtig.	Heckbeimischung stimmt nicht. Das Piccoboard wurde falsch aufgeklebt. Der Heckrotorantrieb ist nicht in Ordnung.	Das Heck dreht sich weg. Der Kreisel korrigiert die falsche Achse. Der Heckrotor hat nicht genug Leistung.	Korrigieren Sie die Heckbeimischung wie beschrieben. Achten Sie auf die richtige Einbaulage des Piccoboards. Überprüfen Sie den Heckantrieb, insbesondere auf Leichtgängigkeit.
Heckbeimischung lässt sich nicht einstellen.	Die 2 Trimpfpotis reagieren sehr feinfühlig und dürfen deshalb nur vorsichtig verstellt werden.	Bei allzu grober Verstellung wird es schwierig, den richtigen Einstellpunkt wiederzufinden.	Stecken Sie den Flugakku ab und stellen Sie die Potis wie abgebildet auf die Grundeinstellung zurück. Es ist ratsam, nach jeder Verstellung den Akku kurz abzuklemmen, um Abweichungen beim Einlesen zu vermeiden.
Heck pendelt beim Schweben.	Die Kreiselempfindlichkeit ist zu weit aufgedreht	Der Kreisel übersteuert	Drehen Sie die Empfindlichkeit zurück (-).

Sicherheitshinweise für den Betrieb von Elektroflugmodellen. Diese Hinweise sowie die Montage- und Betriebsanleitung müssen vor der Inbetriebnahme des Modells sorgfältig und vollständig durchgelesen werden!

Flugmodelle sind kein Kinderspielzeug. Für den Bau und insbesondere den anschließenden Betrieb sind Sachkenntnisse erforderlich. Fehler und Unachtsamkeiten beim Zusammenbau und dem anschließenden Betrieb können schwerwiegende Personen- und Sachschäden zur Folge haben. Da Hersteller und Verkäufer keinen Einfluss auf den

Ordnungsgemäßen Zusammenbau und Betrieb des Modelles haben, wird auf diese Gefahren ausdrücklich hingewiesen und jegliche Haftung für Personen-, Sach- und sonstige Schäden ausgeschlossen. Aufbau und Betrieb des Modelles nur von Erwachsenen oder unter Aufsicht und Überwachung durch Erwachsene. Befolgen Sie die Montage- und Betriebsanleitung. Änderungen des Aufbaus und Nichteinhalten der Betriebsanleitung führen zum Verlust jeglicher Gewährleistungsansprüche.

Wenden Sie sich für den Aufbau und den Modellbetrieb an Erfahrene Modellflieger, am besten an Vereine oder Flugschulen. Es empfiehlt sich, eine Haftpflichtversicherung für den Modellbetrieb abzuschließen. Auskünfte hierzu erteilen z.B. auch die Vereine. Auch vom vorschriftsmäßig aufgebauten Modell können Gefahren ausgehen. Greifen Sie niemals in sich drehende Luftschaublen/ Rotorblätter und sonstige, offenkundige, sich bewegende Teile, da ansonsten schwerwiegende Verletzungen entstehen können. Passanten und Zuschauer müssen einen ausreichenden Schutzabstand zum betriebenen Modell einhalten. Halten Sie Abstand zu Hochspannungsleitungen. Betreiben Sie das Modell nicht auf öffentlichen Straßen, Plätzen, Schulhöfen, Parks, Spielplätzen usw. Halten Sie den für das entsprechende Modell vorgeschriebenen Mindestabstand zu bewohnten Gebieten ein. Grundsätzlich hat sich jeder Modellflieger so zu verhalten, dass die öffentliche Sicherheit und Ordnung, Personen und Sachen sowie die Ordnung des Modellflugbetriebes nicht gefährdet oder gestört werden. Verwenden Sie nur Akkus mit vorgeschriebener

Zellenzahl und Kapazität. Bei zu hoher Zellenzahl kann der Elektromotor überlastet werden, durchbrennen, in Brand geraten und Funkstörungen verursachen.

Die Luftschaube/Rotorblätter bzw. die Schraubenaufhängung können reißen und die Bruchstücke mit hoher Geschwindigkeit in alle Richtungen wegfliegen. Bei zu geringer Zellenzahl ist ein störungsfreier Betrieb ebenfalls nicht möglich.

Verwenden Sie immer voll geladene Akkus. Landen Sie das Modell rechtzeitig, bevor entladene Akkus zu Fehlfunktion oder unkontrolliertem Absturz führen können.

Prüfen Sie vor jedem Flug die RC-Anlage auf korrekte Funktion. Ruderausschläge müssen z.B. in die richtige Richtung gehen. Vergewissern Sie sich vor dem Einschalten des Modelles, da der eingestellte Kanal wirklich nur von Ihnen genutzt wird.

Achten Sie auf freie Start- und Landeflächen. Beobachten Sie das Modell im Flug ständig.

Führen Sie beim Fliegen keine abrupten Steuerknüppelbewegungen durch.

Fliegen Sie nie auf Personen bzw. Tiere zu und überfliegen Sie diese auch niemals.

Verwenden Sie nur die vorgesehenen, verpolungssicheren Stecksysteme. Bei Verpolung besteht Kurzschlußgefahr. Kurzgeschlossene Akkus können explodieren.

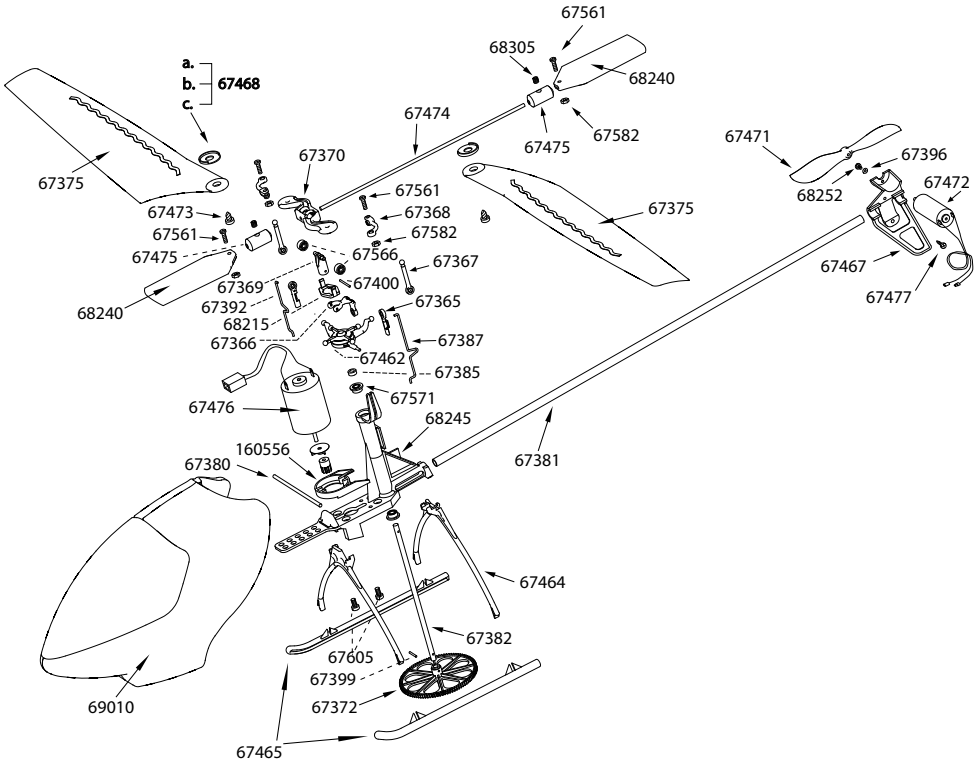
Nehmen Sie an den Motoren die dafür vorgesehenen Entstörmaßnahmen vor (Entstörkondensatoren und ggfls. zusätzliche Drosseln).

Von den für den Zusammenbau notwendigen Werkzeugen geht Verletzungsgefahr aus. Ebenfalls besteht Verletzungsgefahr bei abgebrochenen oder nicht entgrateten Modellteilen.

Klebstoffe und Lacke können gesundheitsgefährdende Substanzen wie Lösungsmittel usw. Enthalten. Beachten Sie die Herstellerhinweise und tragen Sie ggfls. eine Schutzbrille.

Gummiteile wie z.B. Gummiringe können altern, spröde und Unbrauchbar werden, müssen vor Gebrauch also getestet werden.

Explosions Zeichnung Piccolo V2



Stk.	Best.Nr.:	Artikelbezeichnung	VPE	Stk.	Best.Nr.:	Artikelbezeichnung	VPE
1	67380	Kabinenhalter CFK	1	2	67375	Hauptrotorblätter	1 Paar
2	67571	Bundlager 3x7x3	2	2	67409	Gummiring 40 x 3,0 x 1,2 mm	5
1	67382	Hauptrotorwelle CFK	1	1	67381	Heckrohr CFK, 1 Stück	1
1	67385	Durchföhrtülle	4	1	67464	Kufenbügel V2, vorne / hinten	1 Paar
1	67399	Zyl.-Stift 1m6 x 8	3	1	67465	Kufen V2, links / rechts	1 Paar
2	67367	Steuerstange Kunststoff	2	1	67467	Heckgehäuse V2	1
2	67368	Paddelsteuerhebel	2	1	67468	Pitchwinkel V2, Typ 1, 2, 3	1Satz
2	67365	Kugelclip	4	1	67471	Heckpropeller V2	1
1	67366	Taumelscheiben-Mitnehmer	1	1	67472	Heckmotor V2	1
2	67566	Kugellager 2x6x3	2	1	68252	Schraube M1,6 x 3	5
1	67369	Hauptrotorzentralstück	1	3	67473	Blechschaube Ø 2,9x3	10
1	67400	Zyl.-Stift 1m6 x 12	3	1	68215	Rotorkopfclip	2
4	67561	Schraube M2x6	20	1	67474	Paddelstange V2	1
4	67582	Mutter M 2	20	1	160556	Lüftergehäuse	1
1	67396	U-Scheibe M 1,4	5	2	67605	Schraube M 3x8 Inbus	20
2	67477	Blechschaube	10	2	67475	Hillergewicht Messing, blank	2
2	67387	Steuerstangen lang,	2	2	68305	Madenschraube M 3 x 3	10
1	67392	Steuerstange kurz	2	1	6043001	Decorbogen ECO Piccolo V2	1
1	67370	Rotorkopf	1	1	6049001	Bauanleitung Piccolo V2	1
1	68245	Chassis	1	1	69010	Haube ohne Deko	1
2	68240	Hillerpaddel	2	1	67462	Taumelscheibe	1
1	67372	Hauptzahnrad	1	1	67476	Hauptmotor mit Ritzel + Lüfter	1

Thank you...

The ECO Piccolo V2 you have bought is a technically very modern RC electric model helicopter. Incorporating the latest technology and up-to-date production processes means excellent performance and optimum flying times. That means that the Piccolo is a helicopter that can also be used outdoors in relatively calm conditions.

Build the model as carefully as possible.

You will need...

(Not included in kit # 6041001 / 6041002)

Order No.:	Description
720535	Piccoboard Plus 35 MHz
720540	Piccoboard Plus 40 MHz
720572	Piccoboard Plus 72 MHz
171201	Micro Servo 201 (2x)
5013002	Transmitter 35MHz
5013003	Transmitter 40MHz
67492	8 cell rechargeable battery 9.6 V ((NiMH) for about 7 minutes flying time
8023001	Charger for NiMH Batteries110V
8023002	Charger 230 V
2027043	3S LiPo battery 11.1 V 800 mAh for about 15 minutes flying time
8013006	Charger for Lithium-Polymer Batteries

Technical data:

Main rotor diameter: 500 mm
Length of fuselage: 500 mm
Flight weight: approx. 280 g
Flight battery: 7 - 12 volts

Tools:

For assembly you will also need

- A sharp knife
- A small pair of fine-nosed pliers

Symbols...

We have used symbols to draw your attention to certain processes; they mean:



Take special care here!



Use cyanoacrylate (CA-) glue

WARNING!

Cyanoacrylate (CA-) glue sticks skin and eyes within

seconds. Should it come into contact with the eyes, rinse with water and seek medical help. Must be kept out of reach of children. Do not breathe in the vapour. Only use in well-ventilated areas.

Guarantee...

We guarantee for a period of 12 months from the date of purchase that this kit is free of manufacturing or material faults. Damage caused by incorrect use or faulty assembly is not covered by this guarantee. As soon as the helicopter is taken into use the user accepts all responsibility resulting from it.

General:

This helicopter is already something special because of its size. The components have been optimised for weight and must therefore be handled with care. Follow the instructions step for step. Before each step of construction check the parts for moulding flash and remove it carefully with a sharp knife and sandpaper.

Always make adjustments immediately when so instructed. Subsequent rectification is often unnecessarily complicated. When glueing very small amounts of CA glue are sufficient, too much glue only makes good adhesion difficult. CA glue also creeps into small gaps so always use it sparingly and carefully!

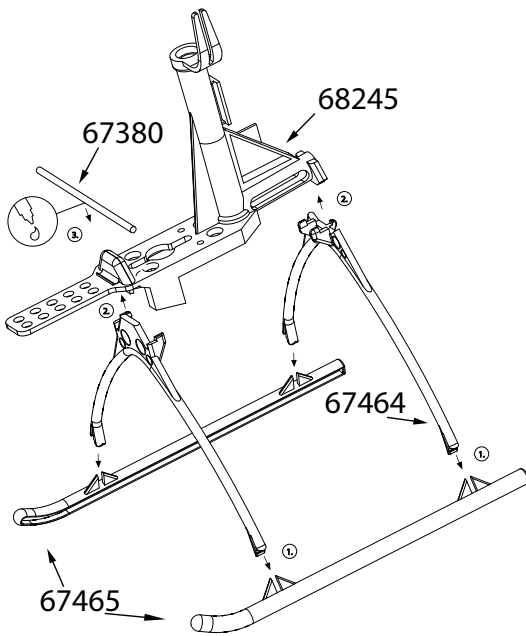
All screws in the kit have been optimised for weight and so are as small as possible. Please be sensitive when tightening screws. For example the motors may not be moved by hand any more, but too much tightening will destroy the thread!

By the way...

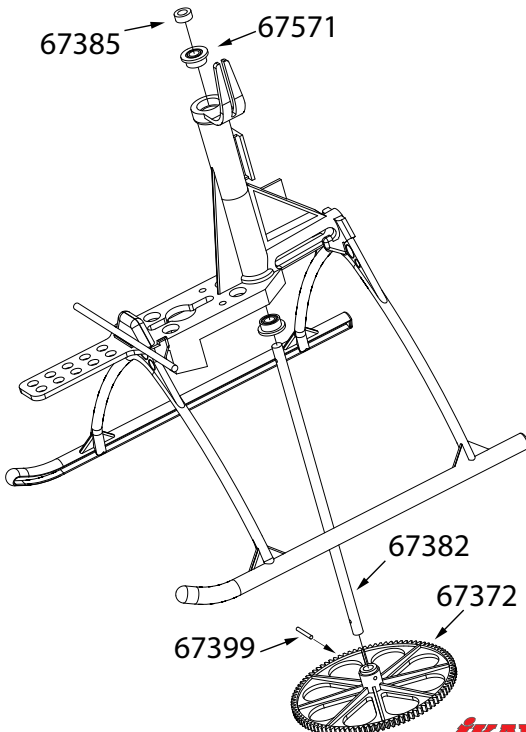
The finished Piccolo can be carried easily in the component case.

IKARUS WISHES YOU LOTS OF FUN FLYING THE PICCOLO

Chassis Assembly

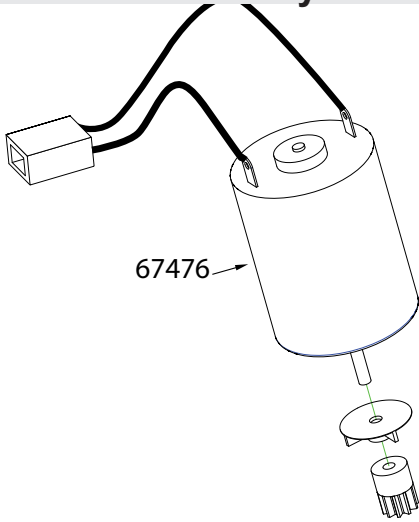


Now use one drop of CA glue to stick the canopy mount # 67380 to the middle of the main frame # 68245. Now the skid landing gear is clipped together. Now clip the skids # 67465 into the front and rear skid brackets # 67464 as shown in the drawing. The front part of the skid landing gear is now pushed into the slot in the chassis until it clicks in. Then the rear skid brackets, whereby care must be taken that the small lugs on the front click into the slots.



Push the main gear wheel # 67372 onto the main rotor shaft # 67382 and use pliers to push the retaining pin # 67399 through the holes in the gear and shaft. Push the two bearings # 67571 into the housing, push the rotor shaft through them and retain from above using the rubber grommet # 67385.

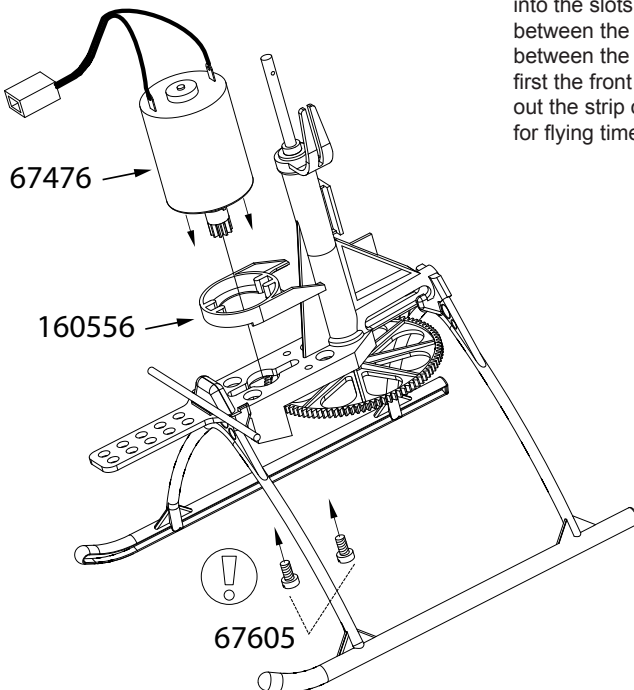
Chassis assembly



Before fitting the motor you should run the motor in. That will improve its life and power considerably. If you do not use the original Ikarus Piccoboard a motor that has not been run in could possibly cause interference with the receiver from large sparks. That would occasionally lead to slight twitching of the servo.

Running in the motor:

Turn on the radio control. First turn on the transmitter and reduce throttle to zero. Connect the motor to the Piccoboard. Make sure that the Piccoboard is connected properly (see Piccoboard instructions). Then connect a fully charged flight battery to the Piccoboard. When the red LED on the Piccoboard has lit go to ¼ throttle and let the motor run unloaded for about half an hour. Make sure not to deep discharge the battery. Rather interrupt the motor running-in procedure and recharge the battery.

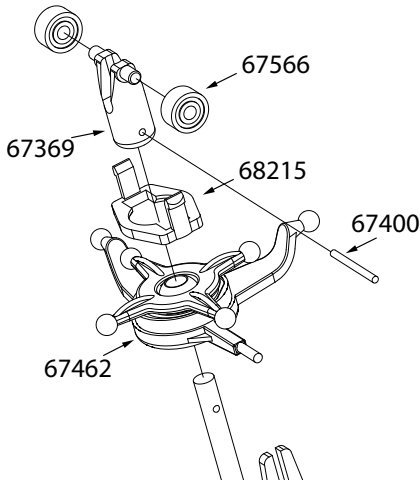
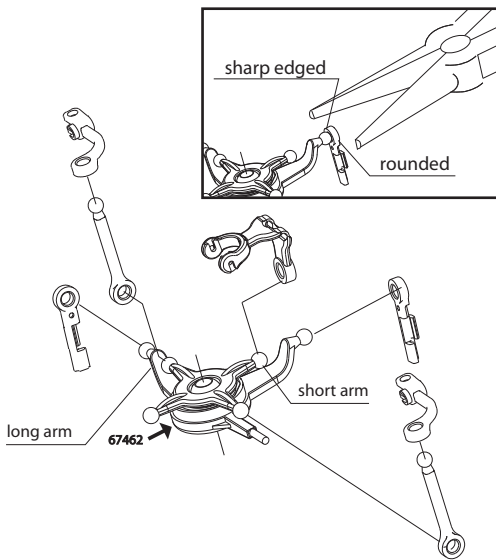


Use the two M 3x8 screws # 67605 to fix the motor into the slots so that there is some backlash between the gear . To do this, push a strip of paper between the gears, push the motor back and tighten first the front then the rear screw carefully. Then pull out the strip of paper. Easy adjustment is important for flying time and durability.

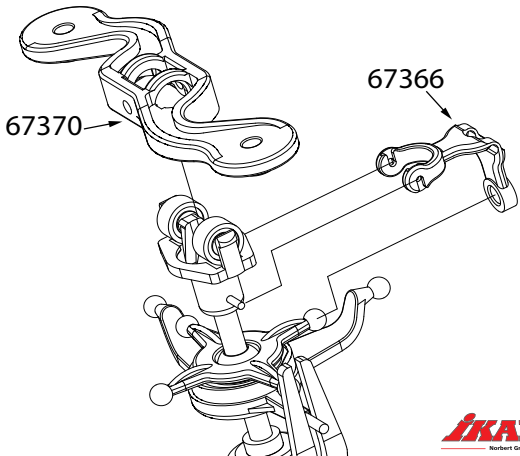
Rotorhead assembly

Smooth ball joint operation is vital. They should move easily and with no stiffness.

This cannot be set satisfactorily in the factory because of production tolerances. For that reason we design the clips to err on the stiff side. As you will see, that can be adjusted quickly and easily. To do this, push one ball joint onto its ball. Thereby the sharp edged side of the ring must be pointing towards the ball. Then swivel it in every direction. If you notice that the clip cannot be moved easily and without jerking, use a small pair of pliers to squeeze the clip carefully. Please start with little pressure, then check its flexibility, press again and so on, until the clip swivels easily. Do the same with all the ball joints. The diagram shows which clip belongs to which ball.



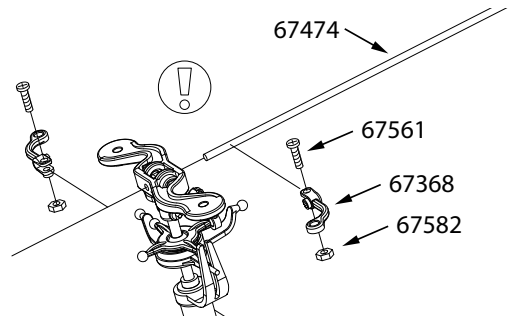
The swashplate has already been fitted. Push the swashplate # 67462 onto the main rotor shaft # 67382, push on the centre hub # 67369 and use pliers to push the longer retaining pin # 67400 through the holes in the shaft and the centre hub. The pin must sit centrally in the centre hub. The centre hub retainer # 68215 is then fed over the centre hub and then the two 2x6x3 ball bearings # 67566 are placed on the central piece.



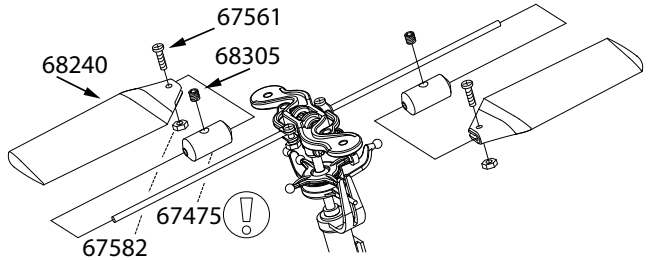
Clip the rotorhead # 67370 onto the ball bearings. Now push the centre hub retainer up until both securing hooks snap audibly outwards on the rotor head. After they have snapped in, the head has some play at the bearings, which is intentional. Bend the anti-rotation link # 67366 forwards with two fingers into approximately the shape shown. Then place the driver onto the pin from above, bend it carefully and push the other side on from below. Clip the ball joint onto one of the short arms of the inner ring on the swashplate. The sharp edged side of the clip is pointing towards the ball.

Rotorhead Assembly

Push the flybar # 67474 through the rotorhead, then push on flybar control arm # 67368 and fix it with the M2x6 screws # 67561 so that the stabiliser rod sits in the centre and the two control arms are level. Ensure that the stabiliser rod can be turned easily but has as little longitudinal play as possible.

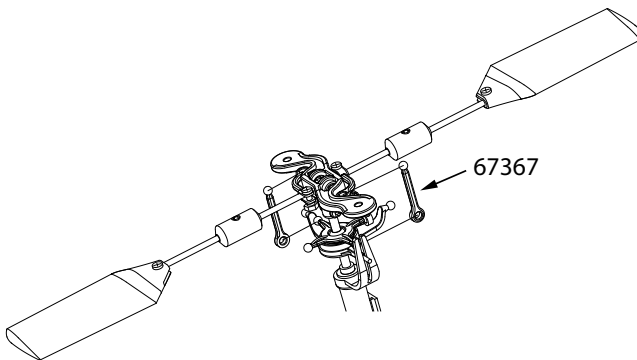


Now push the flybar weights # 67475 onto the paddle rod. The further out the weights are, the slower the system. We recommend placing the weights on the fly bar about 1.5 cm from the inner edge of the flybar paddle. Now place the hiller paddle # 68240 on the stabiliser rod # 67474 until it is flush with the outside of the fixing lug of the paddle, and screw it on. Take care that the paddles are on the same plane as each other and the link levers. Carry out this adjustment very carefully; it is important for the flying properties. The rotorhead can now hang in the ball joints. Put the

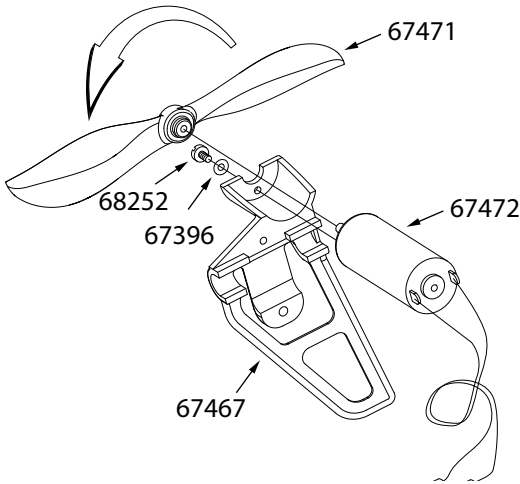


helicopter down and look at the hiller rod. If the same paddle is always leaning downwards, check once again whether the distance is the same on both sides to the middle, and if necessary correct it. If an imbalance remains, stick some self adhesive tape onto the higher paddle so that they are equally balanced.

Clip the two linkages # 67367 into the slots in the link lever and onto the longer arms of the swashplate inner ring. Here, too, the sharp edged side of the clip is pointing towards the ball.

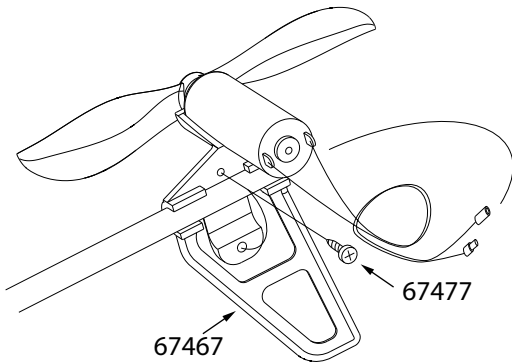


Tail rotor fitting



Now press the Tail rotor propellor # 67471 with the conical side inboard onto the shaft of the tail motor # 67472. Take care that there is a gap between the motor bearing shield and the propeller.

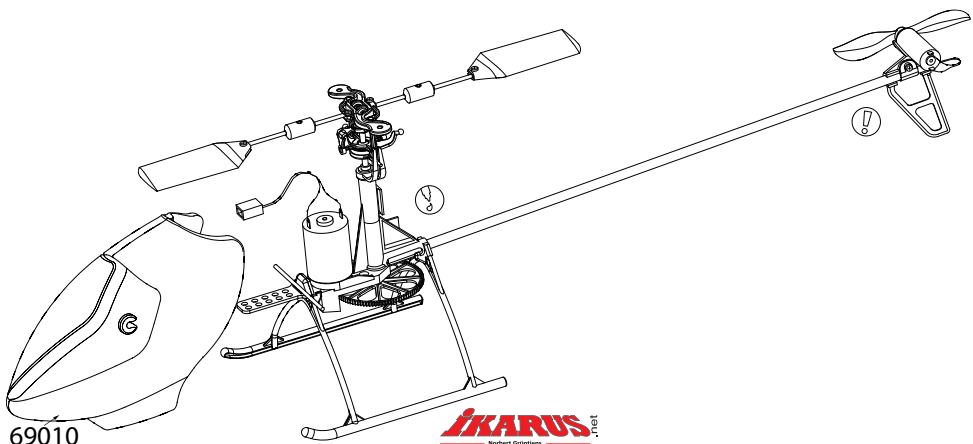
Now attach the motor with the rotor into the tail housing # 67467. Adjust the Tail rotor so that it clears the tail housing. N.B. make sure the tail rotor is facing the correct way ! The Helicopter will not fly if this is wrong,



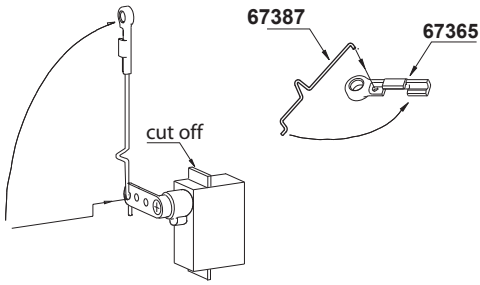
Place the Tail boom in the tail housing. Make sure that the Tail boom is inserted to the stop. Lift the boom retaining lug around the boom and secure with the retaining screw.

Lead the tail motor wire through the tail rotor housing, then through the Tail boom # 67381 and finally through the chassis. Then stick the Tail boom into the chassis, pushing the pipe in to the stop. Please note that when viewed from behind, the tail motor must be positioned exactly horizontally (at right-angles to the main rotor shaft), then place a drop of CA glue into the gap.

Now you can decorate the pre-assembled body # 69010 with the transfer # 6043001.

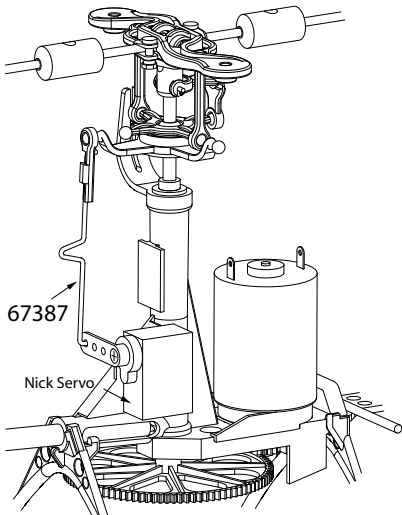


RC installation

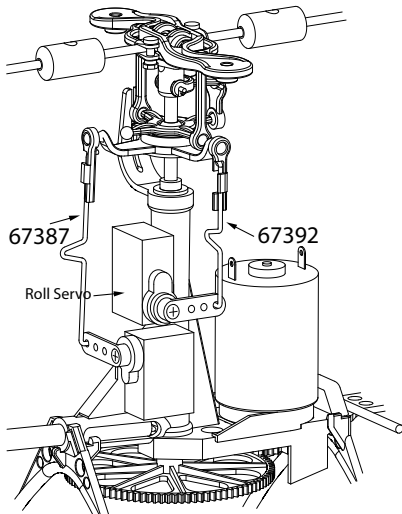


First cut off the fixing lugs off both servos with a sharp knife or an edge cutter. Fit the rod by first putting the L-shaped end of the steel wire in the ball link # 67365 and swivel it through 90° so it snaps in.

Connect the servos (not the motors, yet!) to the receiver and connect the flight battery. Centre the Transmitter trims. Now push the servo arms horizontally onto the servos and screw them on. Now Z-shaped ends of the rods are put in the outer hole of the servo arm and turned upwards. Use the longer rod to connect fore and after cyclic servo. Start with the nick servo. Now snap the clip onto the ball of the swashplate as shown. Now pre position the servo against its mount and adjust it until the swashplate is perpendicular to the rotor shaft when seen from the side. When in this position, pull the servo away a little and put CA glue on the surface. Press the servo back into the previous position.



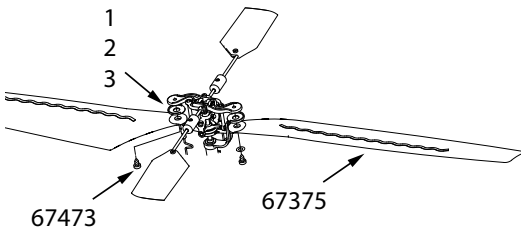
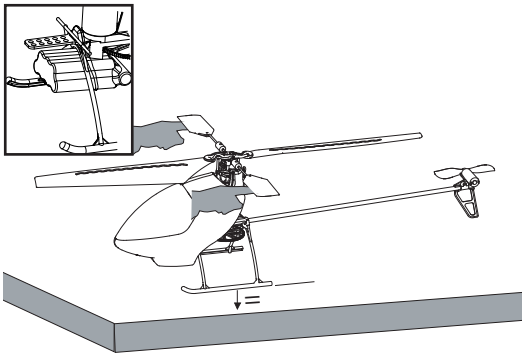
Next fit the roll servo in the same way. The swashplate must be perpendicular to the rotor shaft about the roll axis. Glue the servo on as described above. So as to provide additional adjustment apart from transmitter adjustment, push-rods # 67387 and # 67392 have been fitted with adjusters. The lengths of the rods can be easily adjusted by bending these adjusters out or pressing them together. This way, with the transmitter trim in the centre you can adjust the swashplate exactly.



The swashplate should be perpendicular to the rotor shaft in all planes. Now fit the Piccoboard. NOTE: Do not yet connect the board to the batteries! Now continue with the assembly instructions. In particular the transmitter must be turned on first, then the receiver!

Join all the connections apart from the flight battery, and then place the board on the front end so that the connectors face the rear and the LEDs forwards. All wires must be laid so that they cannot possibly come into contact with moving parts of the helicopter. Now the Piccoboard is affixed with the double sided adhesive tape.

Final assembly



pitch Discs	Battery type	Recommended for:
1	8 cell NiMh	Hovering
2	2 cell Lithiumpolymer	Indoor / round flight
3	3 cell Lithiumpolymer	Outdoor / round flight

Now lay the receiver aerial by leading it to one of the skids and affix it so that about 10 cm of the aerial are hanging freely. Now the flight battery is fixed under the front end with a rubber band. Hang the rig sideways on the crossbar. The centre of gravity is adjusted by sliding the battery forwards and backwards.

To do this, hold the helicopter by the huller rod, put it at right-angles to the fuselage and observe the skids. These should be exactly parallel to the floor (table). Move the battery until you achieve this. Now the canopy is fitted. Push the canopy from the front onto the model and push it onto the canopy clips until the canopy clicks in.

Next attach the main rotorblades # 67375. These are screwed into the rotorhead from below with the self tapping screws # 67473. By fitting the pitch angle discs you can match the helicopter's engine speed to your battery or your flying style. See the table opposite .

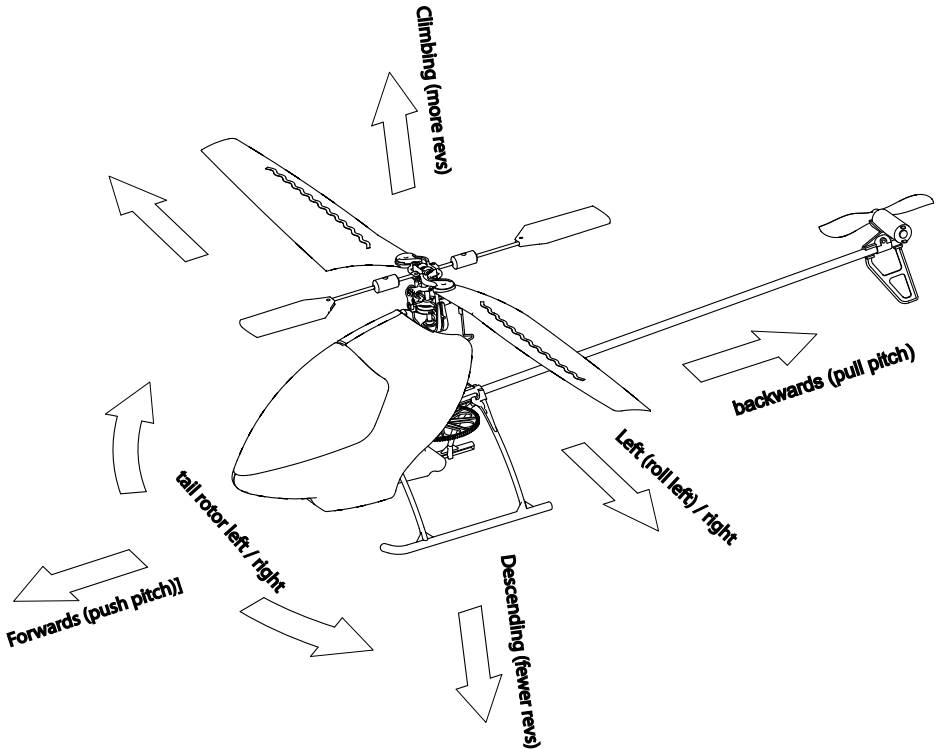
The wavy line on the rotor blade must be uppermost. Attach the Blades so they do not fall under their own weight. If the screws are too tight the helicopter may start to vibrate, if they are too loose it is difficult to increase the rotor speed.

Next turn on the transmitter, put all the trims in the centre position and pull the throttle stick and the throttle trim right down. Only then is the flight battery is connected to the Piccoboard. Do not move the Helicopter until the red LED on the Piccoboard lights up, about 5-7 seconds. The electronics are now active.

Keep the throttle at the lowest position and carry out a rudder direction check. Push the cyclic Stick forward and check the swashplate tilts forward. Push the cyclic left and check the swashplate tilts left. Now increase the throttle slowly. The main rotor starts moving and shortly after the tail rotor follows.

Well done, now your Piccolo V2 is ready for its maiden flight.

Flying



The ECO Piccolo V2 is completely built, the batteries (including the transmitter!) are charged and now the helicopter has to show what it can do. For this we need somewhere to fly. To start with a small hall or a large room is ideal, preferably without any obstacles. Put the Piccolo in the middle of the clear area. If everything is working, stand about 2 metres behind the helicopter and slightly to the side so you can also see its nose. Now increase the throttle slowly until the helicopter starts to get „light“, i.e. it shows some sign of movement. (Increasing the throttle is of course metaphorical, in fact we mean volts). Now watch the nose. To turn right, push the tail rotor adjustment slider slightly to the left (and vice versa). Now the next test, until there is a reaction. If the helicopter lifts off without turning away, everything is OK. But wait! It is not yet ready, so ease off the throttle and stay on the ground. The situation can arise whereby the helicopter first tries to turn to the left, then with more throttle stays straight, then with more throttle turns right (here, too, the nose is meant), but cannot be corrected with the adjuster. That means the tail mixture in the Piccoboard is not right. This regulates the speed of the tail rotor dependent on the speed of the main rotor to balance

the turning motion. In the situation just described the tail mixture of the main rotor to the tail rotor is too strong. To change this, turn the potentiometer (as described in the Piccoboard instructions). After that it may be necessary to adjust the adjustment slider again so as to get an optimum match. Please be patient as correct adjustment makes all subsequent steps much easier. Initially you should leave the factory settings on the potentiometer for gyro sensitivity. When the helicopter's nose no longer turns if you increase the throttle, go to the pitch function (forwards/backwards). The helicopter becomes very „light“ by opening the throttle. If it tries to move forward the pitch function adjustment slider should be moved back (and vice versa) until no more pitching occurs when you open the throttle gently to just before lifting off. It is important to go to the point of lift off; if the swashplate is straight and you have built it correctly nothing can happen. It is important that the throttle is opened and closed gently. Now we have to leave the ground. Proceed as before, open the throttle until it is „light“ and push the throttle joystick carefully on until the Piccolo lifts off. Watch its reaction and if necessary steer against it. Land again at the first sign of uncertainty. Now we start

learning to fly. Nobody can make it any easier, there is only one way: practise, practise, practise...

It is not so bad, either. Thousands of model pilots have learned it exactly this way, while many have gone to a flying school which has of course sped up the learning process and reduced the risk of crashing, but many have done it alone. One great help for beginners and experienced pilots alike is a so-called flight simulator such as Aerofly Professional from IKARUS. Here you can learn the finer points of control without having to fear for your model. A modern flight simulator can simulate your model's flying properties and helps not only in the early stages but, for example, nose-in hovering described later on and learning many manoeuvres.

No matter what, the next steps consist of repeated „hops“. Watch your model carefully and try to control its reactions with your transmitter. Before each take-off put the Piccolo back in the middle of your flying area (or slightly to the right) so you have enough space. Even future champions started like this, so don't get impatient.

During these first short flights note your tail rotor trim and the mixture as well as the adjustment slider. If the helicopter always seems to want to float away in the same direction adjust the trim until this tendency has stopped. Try to manage with very small corrections. The sooner you notice any movement of the model and react to it, the less you will have to steer against it and the less it will deviate from its hovering position. Always make sure the helicopter has its tail towards you; if it turns things get more complicated. If for example it is facing you, your (not the helicopter's) left and right will be the wrong way round, as in front of a mirror. Later you will learn how to deal with this situation. By now you will have recharged the batteries many times. You can hover the Piccolo calmly in a stationary position, move and stop it again, change its height, so now you are ready to use the whole hall as a flying area. The Piccolo can take an occasional crash landing, it is fairly robust, but it is not indestructible.

Maybe you have a garden, and an evening with light winds is the right time to give the Piccolo a run.

We will not stop improving the ECO Piccolo V2 for you. Just ask for up-to-date information or our latest catalogue. We wish you enjoyable flying and lots of fun with your ECO Piccolo V2.

Problem	possible cause	Consequence	Remedy
Piccoboard does not work properly or not at all.	The receiver quartz on the Piccoboard is not plugged in.	The receiver cannot receive the signals from the transmitter.	The receiver quartz which is normally with the transmitter must be plugged into the Piccoboard as shown.
Servos and motors are not working.	Receiver and transmitter quartz are not matched (different channels) or are damaged. The two servo plugs (brown/red/orange) on the Piccoboard are the wrong way round or not plugged into the receiver part of the Piccoboard.	The receiver cannot receive the signals from the transmitter. In this case the receiver does not get any power and cannot function. Inserting the connectors incorrectly will not normally damage the electronics.	Check whether both quartzes are for the same channel. NOTE: Do not mix quartzes (transmitter = TF or Tx / receiver = RA or Rx). Plug the board's connectors and servos to the receiver as described. Ensure correct polarity.
Piccolo turns after lift-off. Gyro does not work properly.	Tail mixture is not right. The Piccoboard was stuck on incorrectly. The tail rotor drive is not working properly.	The tail turns away. Gyro is not in the correct plane. The tail rotor does not have enough power.	Correct the tail mixture as described. Make sure the Piccoboard is properly fitted. Check the tail drive, especially that it runs easily.
Tail mixture cannot be adjusted.	The 2 adjustment potentiometers react very sensitively and so they may only be adjusted carefully.	If it is not adjusted carefully it will be difficult to find the right adjustment again.	Disconnect the flight battery and put the potentiometers back into their start position, as shown. It is advisable to disconnect the battery briefly after each adjustment so as to avoid deviation when reading in.
Tail swings while hovering	Gyro sensitivity is set too high.	Gyro oversteers.	Reduce the sensitivity (-).

Safety notes for operating electric model aircraft. These instructions as well as the assembly and operating instructions must be read carefully in full before operating the model!

Model aircraft are not children's toys. For assembling them and in particular for operating them technical knowledge is necessary. Errors or carelessness during assembly and subsequent operation can lead to serious damage to property or injury to persons. Since the manufacturer and seller have no influence over proper construction and operation of the model, they draw special attention to these dangers but cannot accept any liability for damage to persons or property or other damage. The model should only be built by adults or under the supervision of adults. Follow the assembly and operating instructions. Any changes to the construction or non-adherence to the operating instructions will invalidate the guarantee.

Before assembling and operating the model it is advisable to seek advice from experienced model fliers, preferably clubs or flying schools. It is advisable to take out public liability insurance for operating the model. Clubs, for example, can give advice on this. Even a properly built model can be dangerous. Never attempt to touch turning propellers/rotor blades or other open moving parts as this could lead to serious injury. Passers by and spectators must keep adequate distance from the model being flown. Keep clear from high voltage power lines. Never operate the model on public streets, places, school yards, parks, playgrounds etc. Keep the required minimum distance for the model concerned from inhabited areas. Every model flier must act in a manner that will not endanger or destroy public safety and order, persons or property, or the running of model flying. Only use batteries with the specified number of cells and capacity. Too many cells could overload the electric motor and cause it to burn out, catch fire and cause radio interference.

The propeller/rotor blades or the propeller suspension can tear and the fragments can fly away in all directions at high speed. Trouble-free operation is also not possible if too few cells are used.

Always use fully charged batteries. Land the model in plenty of time before empty batteries can lead to malfunction or an uncontrolled crash.

Check the RC equipment for correct functionality before every flight. For example, rudder throw must always be in the correct direction. Before turning on the model make sure that the set channel really is only being used by you. Ensure clear take-off and landing areas. Check the model constantly while it is flying. Do not move the joystick abruptly while flying.

Never fly at persons or animals and also never fly over them.

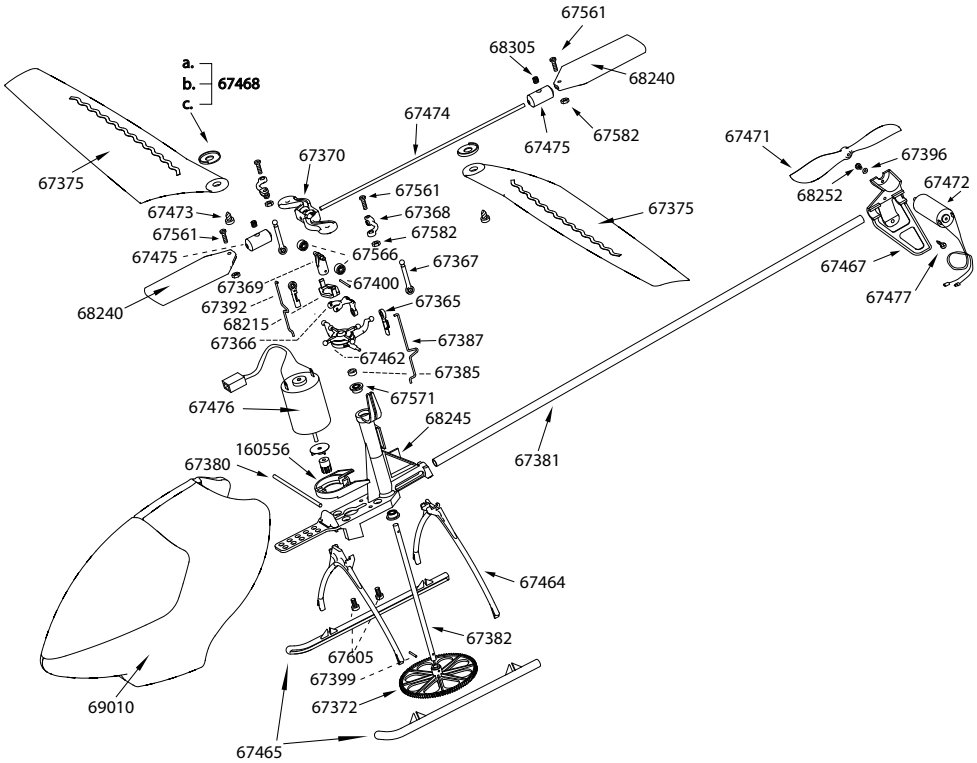
Only use the intended connector systems that prevent incorrect polarity. Incorrect polarity can cause a short circuit. Short circuited batteries can explode.

Carry out the envisaged suppression measures on motors (suppression condensers and if necessary additional chokes).

The tools necessary for assembly can cause injury. Injury can also be caused by model parts that have been broken off or not deburred. Adhesives and paints can contain substances such as solvents that are harmful to health. Observe the manufacturer's notes and if necessary wear protective goggles.

Rubber parts such as rubber rings can age, becoming brittle and unusable, so they must be checked before use.

Exploded drawing of Piccolo V2



No.	Order No.	Description	VPE	No.	Order No.	Description	VPE
1	67380	canopy mount	1	1	67464	skid v2, front/rear	1 pair
2	67571	bearing 3x7x3	2	1	67465	skids v2, left/right	1 pair
1	67382	main rotor shaft	1	1	67467	tail housing v2	1
1	67385	rubber grommet	4	1	67468	pitch discs v2, type 1,2,3	1 set
1	67399	retaining pin 1 x 6 x 8	3	1	67471	tail rotor propeller v2	1
2	67367	linkages	2	1	67472	tail motor v2	1
2	67368	flybar control arm	2	1	68252	screw m1.6 x 3	5
2	67365	ball link	4	3	67473	self tapping screw ø 2.9x3	10
1	67366	anti-rotation link	1	1	68215	center hub retainer	2
2	67566	ball bearing 2x6x3	2	1	67474	flybar v2	1
1	67369	centre hub	1	1	160556	fan housing	1
1	67400	retaining pin 1m6 x 12	3	2	67605	screw m 3x8	20
4	67561	screw m2x6	20	2	67475	flybar weight	2
4	67582	nut m 2	20	2	68305	screw m 3 x 3	10
1	67396	washer m 1.4	5	1	6043001	decal-set eco piccolo v2	1
2	67477	self tapping screw	10	1	6049001	assembly instructions piccolo	1
2	67387	pushrod steel, long	2	1	69010	pre-assembled body w/o decal	1
1	67392	pushrod steel, short	2	1	67462	swashplate	1
1	67370	rotorhead	1	1	67476	main motor with pinion	1
1	68245	main frame	1				
2	68240	flybar paddle	2				
1	67372	main gear	1				
2	67375	main rotor blades	1 pair				
2	67409	rubber ring 40 x 3.0 x 1.2 mm	5				
1	67381	tail boom	1				

Merci...

En choisissant l'ECO Piccolo V2, vous venez de faire l'acquisition d'un hélicoptère électrique à la pointe du modélisme. L'utilisation des techniques les plus modernes et des processus de fabrication les plus nouveaux permet d'obtenir une performance irréprochable et les meilleurs temps de vol. Ce qui fait également du Piccolo un hélicoptère Outdoor dans des conditions de vent limitées.

Procédez au montage du modèle avec le plus de précaution possible.

Vous aurez besoin de...

(non inclus dans les kits # 6041001 / 6041002)

N° de commande	Description
720535 ou 720540 171201 5013002 ou 5013003	Piccoboard Plus 35 Mhz Piccoboard Plus 40 Mhz Micro Servo 201 (2x) Emetteur 35 MHz Emetteur 40/41 MHz
67492	Accu 8 éléments 9,6 V (NiMH) pour env. 7 min. de vol 110V-Chargeur pour accu NiMH
8023001	230V Chargeur
8023002	
2027043	Accu 3 éléments 11,1 V (LiPoly) pour env. 15 min de vol
8013006	Chargeur pour accus Polymère de lithium

Données techniques:

Diamètre du rotor principal: 500 mm
Longueur totale: 500 mm
Poids en vol: env. 280 gr.
Accu: 7-12 volts

Outils :

Pour le montage, vous aurez besoin en plus :
d'un couteau aiguisé
d'une petite pince plate

Symbole...

Pour attirer votre attention sur certaines étapes, nous avons utilisé les symboles suivants :



← Précaution particulière nécessaire à cette étape



← Utilisez de la colle cyanoacrylate (CA)

ATTENTION !

La colle cyanoacrylate (CA) peut coller aux yeux et aux doigts en quelques secondes. En cas de

contact avec les yeux, rincer immédiatement avec de l'eau et consultez un médecin. Tenir hors de portée des enfants. Ne pas inhaler les vapeurs. N'utiliser que dans des espaces bien ventilés.

Garantie...

Nous garantissons, pour une période de 12 mois après l'achat, les défauts de fabrication ou de matériel de votre kit. Des dégâts faisant suite à une mauvaise utilisation ou à des erreurs de montage ne sont pas couverts par la garantie. Dès la première utilisation de l'appareil, la responsabilité revient pleinement à l'utilisateur.

Généralités :

Cet hélicoptère est particulier, déjà du fait de sa taille. Chaque pièce est optimisée (poids) et à manipuler avec précaution. Veuillez suivre les instructions une étape après l'autre. Vérifiez avant chaque montage les éléments nécessaires et enlevez le cas échéant d'éventuels débris de moulage avec un couteau pointu et du papier de verre.

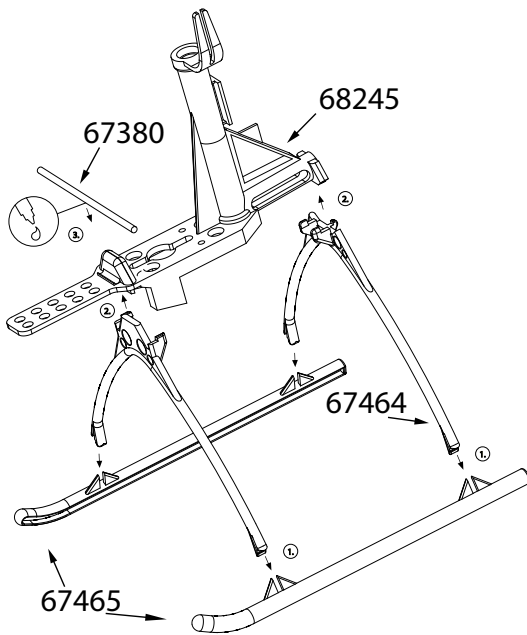
Respectez toujours au fur et à mesure les conseils d'ajustement. Les retouches ultérieures sont souvent compliquées. Pour le collage, il suffit de très peu de colle CA ; trop de colle ne fait qu'alourdir le montage. De plus, la colle CA a tendance à couler dans les fentes étroites, donc utilisez-la de manière économique et avec précaution !

Toutes les vis incluses dans le kit sont optimisées (poids) et donc aussi petites que possible. Manipulez les avec précaution. Les moteurs ne doivent pas pouvoir se bouger de la main et si vous tirez trop fort dessus, la couronne peut être endommagée !

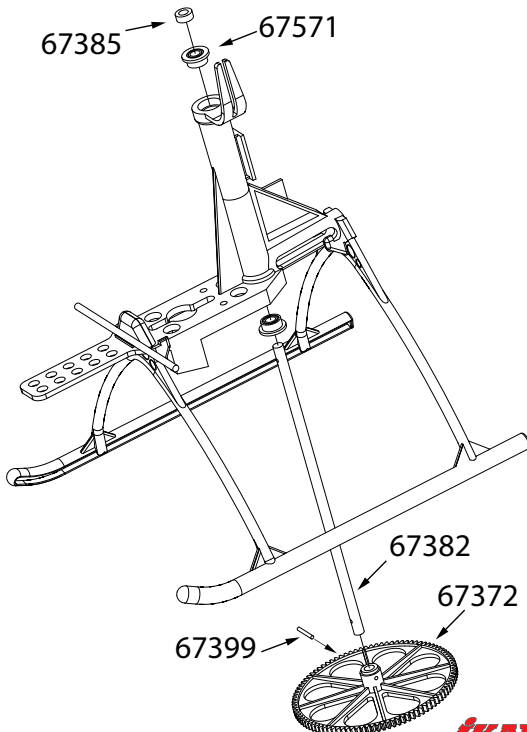
Au fait...

Vous pouvez transporter facilement votre Piccolo monté dans le coffret prévu à cet effet.

IKARUS vous souhaite de profiter pleinement de votre Piccolo.

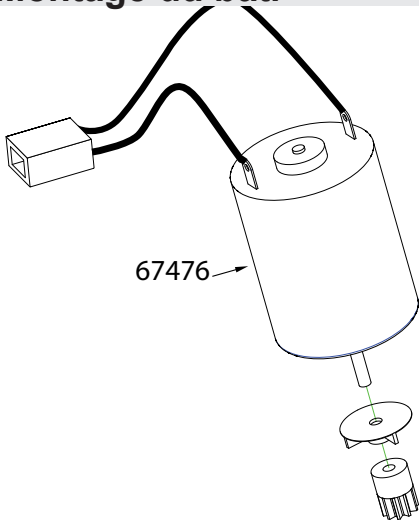


Collez maintenant avec une goutte de colle CA le support de la cabine # 67380 sur le châssis # 68245. Puis clippez le train d'atterrissage. Clippez ensuite les patins # 67465 dans les pattes de train avant et arrière # 67464 selon le schéma. Pressez ensuite le train d'atterrissage dans l'emplacement du châssis et clippez-le. Après cela, vérifiez sur la patte du train arrière que les petites dents avant sont bien enclenchées dans les encoches prévues.



Placez la roue crantée principale # 67372 sur l'axe principal du rotor # 67382 et enfoncez le plus petit pignon # 67399 avec une pince à travers les trous de la roue et de l'axe. Pressez les deux clips # 67571 dans le boîtier, introduisez l'axe du rotor et fixez en haut avec la rondelle en caoutchouc # 67385.

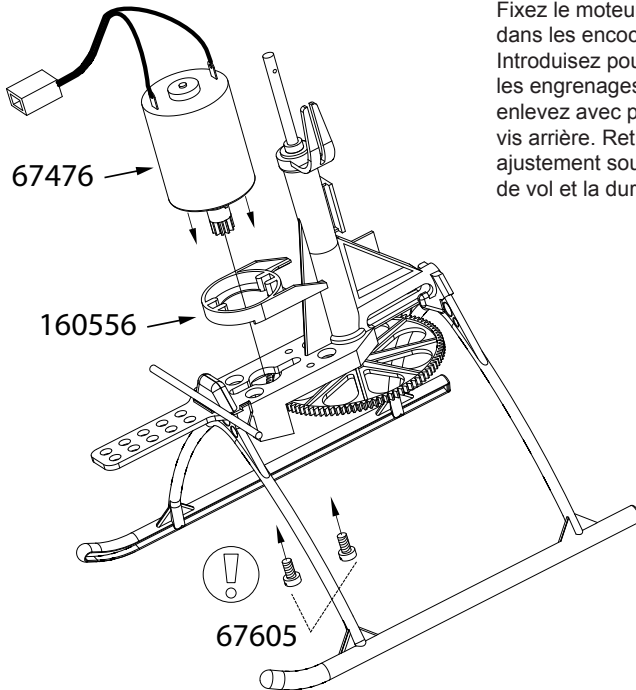
Montage du bâti



Avant de commencer le montage du moteur, vous devez le faire fonctionner. Vous améliorerez ainsi nettement sa durée de vie et sa performance. Dans la mesure où vous n'utilisez pas un Piccoboard original Ikarus, un moteur non utilisé peut entraîner, du fait d'une forte formation d'étincelles, des interférences sur le récepteur. La conséquence serait alors un tremblement provisoire des servos.

Test du moteur :

Mettez en marche votre radiocommande. Allumez ensuite l'émetteur et mettez le levier de commande du gaz au point mort. Reliez le moteur au Piccoboard. Attention, s'il vous plaît, que le Piccoboard soit bien branché (voir notice Piccoboard). Branchez un accu de vol chargé sur le Piccoboard. Une fois que la DEL rouge du Piccoboard s'est allumée, accélérez au $\frac{1}{4}$ et laissez tourner le moteur ainsi (sans charge) à peu près d'une demi-heure. Faire attention de ne pas décharger l'accu trop profondément. Couper le moteur et recharger la batterie.



Fixez le moteur avec les deux vis M 3x8 # 67605 dans les encoches de sorte qu'il y ait un peu de jeu. Introduisez pour cela une bandelette de papier entre les engrenages, poussez le moteur vers l'arrière et enlevez avec précaution d'abord la vis avant puis la vis arrière. Retirez ensuite le morceau de papier. Un ajustement souple est très important pour le temps de vol et la durée de vie.

Montage de la tête du rotor

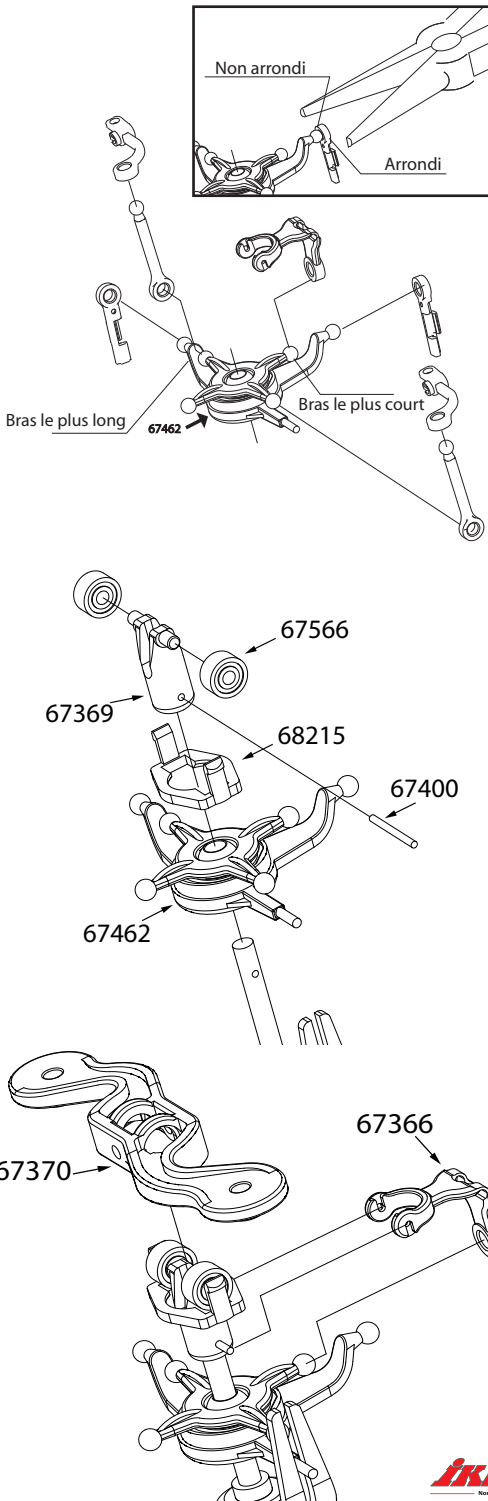
Les clips à boule sont les éléments de liaison les plus importants pour le pilotage de l'hélicoptère. Ils doivent pas avoir de jeu mais bouger facilement.

En raison des tolérances de finition, ceci ne peut pas être préinstallé de manière satisfaisante au moment de la fabrication. C'est pourquoi nous préparons les clips de manière plutôt rigide. Ce qui permet, comme vous le verrez, de les réajuster rapidement et simplement. Pressez pour cela un clip à boule sur la boule correspondante. Le côté non arrondi de la bague étant toujours du côté de la boule. Faites alors tourner le clip dans toutes les directions. Si vous remarquez que la manipulation ne se fait pas librement, pressez alors le clip avec précaution sur la boule à l'aide d'une petite pince. Commencez par une petite pression, vérifiez le mouvement et continuez de presser jusqu'à ce que le clip bouge de manière satisfaisante. Procédez ainsi pour tous les clips. Vous voyez sur le schéma la concordance entre les clips et les boules.

Le plateau cyclique est déjà prémonté. Glissez le plateau cyclique # 67462 sur l'axe du rotor # 67382, enfoncez la pièce centrale # 67369 et pressez le pignon le plus long # 67400 à l'aide d'une pince à travers les trous de l'axe et de la pièce centrale. Le pignon doit être placé bien au milieu de la pièce centrale.

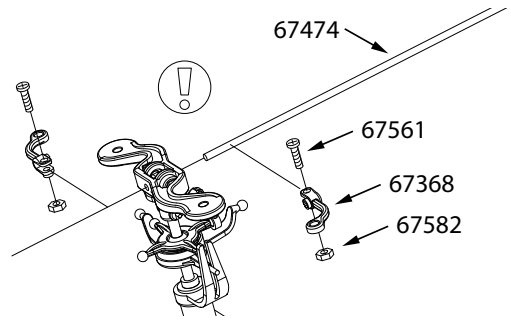
Le clip de sécurité # 68215 doit ensuite être posé sur la pièce centrale puis les deux roulements à billes 2x6x3 # 67566 doivent être placés sur la pièce centrale. Clippez ensuite la tête du rotor sur les roulements à billes. Poussez alors le clip de sécurité vers le haut jusqu'à ce que les deux encoches de sécurité s'enclenchent vers l'extérieur, de manière audible, sur la tête de rotor.

Après l'enclenchement, la tête du rotor présente un peu de jeu au niveau des roulements ; c'est normal. Tordez le support du plateau cyclique # 67366 avec deux doigts, afin qu'il prenne la forme représentée. Enfoncez alors le support sur le pignon par le haut, tordez-le avec précaution et enfoncez l'autre côté par le bas. Clippez alors le roulement sur un des bras les plus courts de la bague intérieure du plateau cyclique. Le côté non arrondi du clip est en direction de la boule.

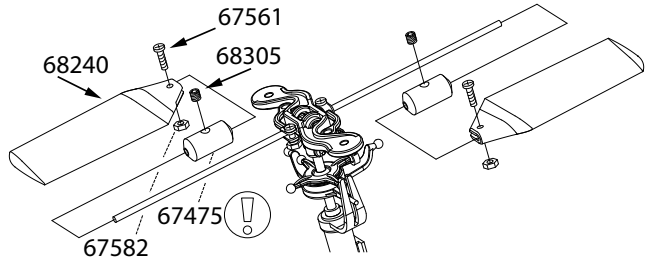


Montage tête du rotor

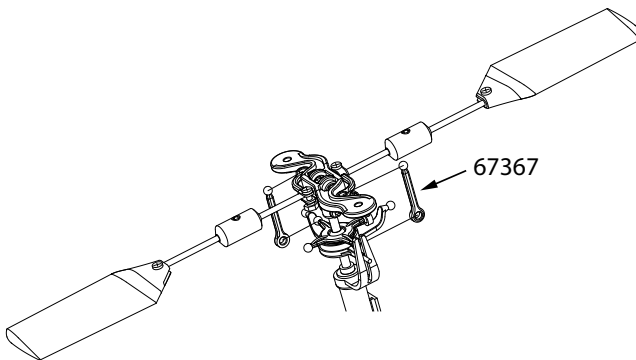
Enfoncez l'axe des pales # 67474 à travers la tête du rotor, glissez alors le levier de direction # 67368 et fixez-le à l'aide des vis M2x6 / # 67561 de façon que l'axe soit bien au milieu et que les deux leviers de direction soient au même niveau. Veillez S.V.P. à ce que l'axe tourne facilement mais ait un jeu longitudinal minimal.



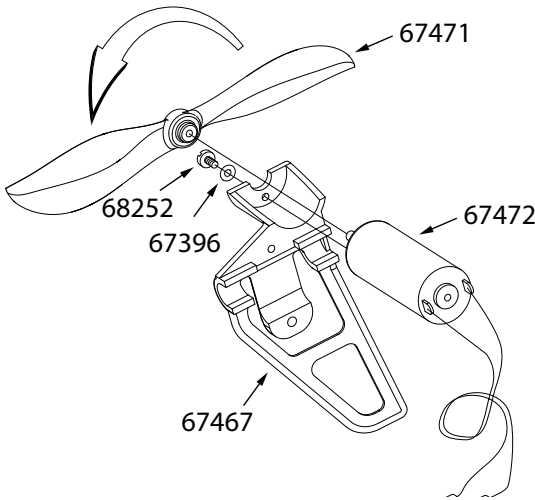
Glissez les poids # 67475 sur l'axe des pales. Plus les poids seront montés vers l'extérieur, plus le système sera lourd. Nous vous recommandons de placer les poids à env. 1,5 cm du bord intérieur de la pale sur l'axe des pales. Enfoncez alors les pales # 68240 sur l'arbre # 67474 jusqu'à ce que celles-ci soient en butée avec le côté extérieur de la patte de fixation des pales ; vissez-les. Veillez S.V.P. à ce que les pales et le levier de direction soient tous au même niveau. Prêtez beaucoup d'attention à cet ajustement qui est très important pour les performances de vol. La tête du rotor peut maintenant se mouvoir dans les roulements à bille. Mettez à présent l'hélicoptère debout et observez la barre centrale. Si la même pale tend toujours à basculer vers le bas, vérifiez à nouveau que la distance entre le milieu et les deux côtés soit bien la même et corrigez si besoin est. Si le problème persiste, collez un peu de scotch sur la pale qui se soulève jusqu'à ce que les deux soient de niveau.



Clippez les deux arbres de transmission # 67367 sur les encoches des leviers de renvoi et sur les bras les plus longs de la bague intérieure du plateau cyclique. Ici encore, le côté non arrondi du clip est en direction de la bille.

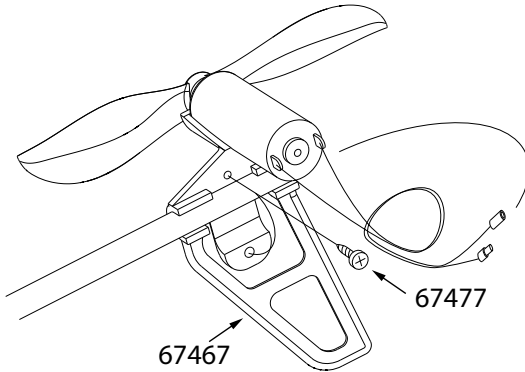


Montage Rotor arrière



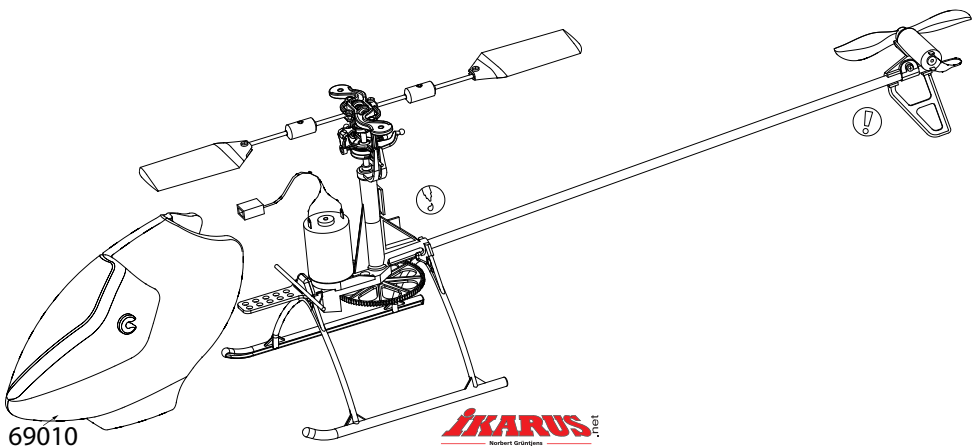
Pressez maintenant l'hélice arrière # 67471 avec le côté rond sur l'axe du moteur arrière # 67472. Veillez à ce qu'il y ait assez d'espace entre l'étiquette du moteur et l'hélice. Vous pouvez à présent visser le moteur et l'hélice dans le boîtier # 67467 de l'hélicoptère.

Insérez la barre arrière dans le boîtier arrière. Veillez à ce que la barre soit bien enfoncée jusqu'au bout. Puis rabattre la patte vers le haut et accrochez le boîtier sur la barre arrière.

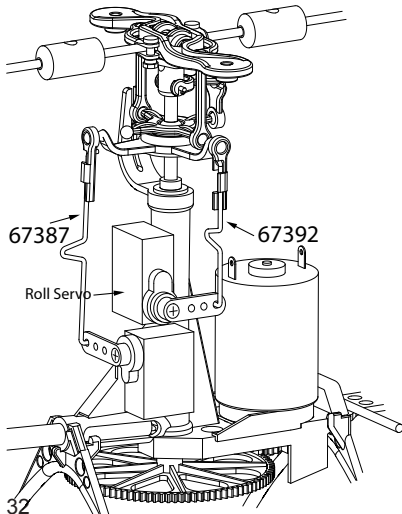
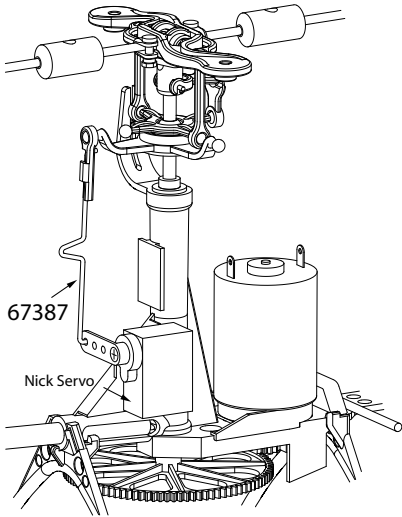
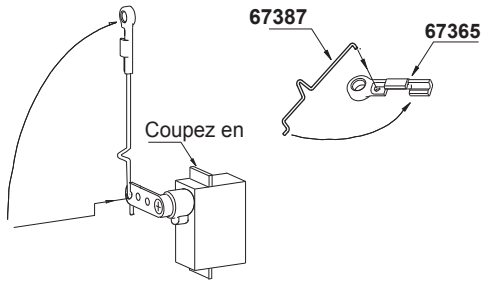


Introduisez le câble du moteur arrière à travers le boîtier du moteur arrière, puis à travers la barre arrière et enfin à travers le châssis. Collez alors la barre arrière au châssis en l'enfonçant jusqu'au bout. Faites attention s'il vous plaît à ce que l'hélice arrière soit complètement horizontale (angle droit par rapport à l'axe principal du rotor) ; mettre alors une goutte de colle dans la fente.

A présent, vous pouvez décorer la coque # 69010 avec la planche de recouvrement # 6043001 fournie.



Montage radio



Coupez en premier lieu à l'aide d'un couteau aiguisé ou d'une pince coupante les pattes de fixation des deux servos. Montez les tiges en insérant tout d'abord le fil en acier en forme de L au bout dans le clip # 67365 et tournez le à 90° jusqu'à ce qu'il s'enclenche.

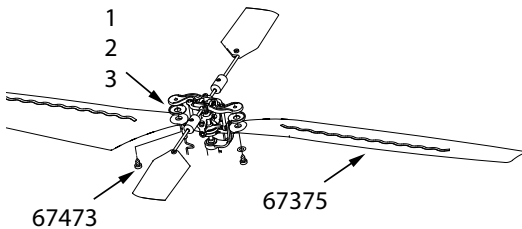
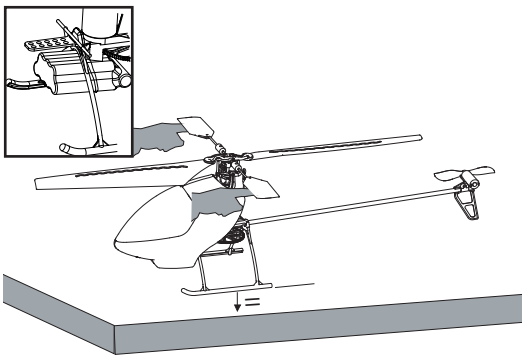
Branchez les servos (pas encore les moteurs !) au récepteur et reliez l'accu. Placez les curseurs de compensation sur l'émetteur au milieu. Puis enfoncez les leviers de servos en position horizontale sur les servos et vissez-les. Puis les tiges en forme de Z au bout seront introduites dans le trou extérieur du levier des servos et tournées vers le haut. Puis nous commençons avec le servo d'inclinaison. Là, c'est la tige la plus longue qui est reliée au levier. Pressez comme indiqué le clip sur la boule du plateau cyclique. Puis tenez pour essayer le servo sur la surface collante et déplacez-le jusqu'à ce que le plateau cyclique soit perpendiculaire à l'axe du rotor, quand on le regarde de côté. Quand vous avez atteint cette position, retirez quelque peu le servo et mettez de la colle sur la surface prévue. Pressez le servo dans sa position initiale. Vous avez alors la possibilité d'ajuster pendant encore 2 à 3 secondes.

A présent, le servo de déplacement va être installé. Accrochez la tige la plus courte, pressez le clip et positionnez le servo. Pour cela, le plateau cyclique doit être perpendiculaire à l'axe du rotor, quand on le regarde dans le sens de vol. Collez le servo comme décrit précédemment. Pour vous permettre, en plus des possibilités offertes par l'émetteur, des compensations supplémentaires, les tiges # 67387 et # 67392 sont dotées de coudes d'équilibrage. En ouvrant ou en pressant ces coudes, vous pouvez aisément modifier la longueur des tiges. Pour des compensations centrées, vous pouvez arrimer le plateau cyclique de manière exacte.

Le plateau cyclique est maintenant à tous les niveaux perpendiculaire à l'axe du rotor. Montez à présent le Piccoboard. Attention : ne reliez pas encore le Piccoboard au pack d'accus. Suivez S.V.P. les instructions suivantes pour le montage – en particulier, l'émetteur doit toujours être allumé avant le récepteur !

Branchez tous les raccords excepté l'accu de vol, posez le Piccoboard sur le pré-montage de telle façon que les raccords soient dirigés vers l'arrière et les DEL vers la gauche dans la direction de vol. Tous les câbles doivent être installés de sorte qu'ils ne puissent entrer en contact avec aucun élément mobile de l'hélicoptère. Enfin, le Piccoboard sera fixé avec du scotch double face.

Montage final



Angle d'attaque	Type d'accu	Recommandation
1	8 éléments NiMH	Vol stationnaire
2	2 éléments Polymère au lithium	Indoor
3	3 éléments Polymère au lithium	Outdoor

L'étape suivante consiste à poser l'antenne de réception en la plaçant sur un patin et en la fixant avec du scotch afin qu'environ 10 cm de l'antenne soient suspendus librement. A présent, l'accu de vol peut être fixé avec une rondelle en caoutchouc sous le prémontage. Pour cela, accrochez la bague de côté à la barre transversale. Par un déplacement avant et arrière de l'accu, le centre de gravité pourra être déterminé.

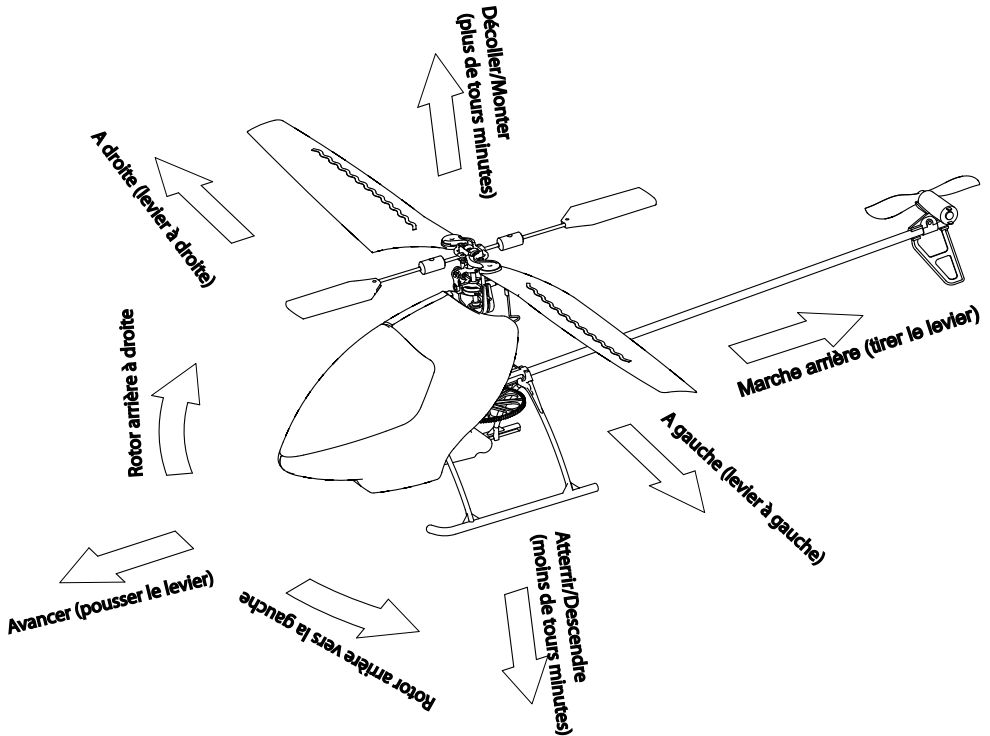
Pour cela, tenez l'hélicoptère par la barre de Hiller, mettez-la perpendiculaire à la coque et observez les patins. Ceux-ci doivent être parfaitement parallèles à votre plan de travail (table). Déplacez l'accu jusqu'à ce que ce soit le cas. A présent, la cabine va pouvoir être montée. Encastrez le capot par-devant sur le modèle et pressez-le sur le support de la cabine jusqu'à ce qu'il soit bien clippé.

Il ne manque plus que les pales du rotor # 67375. Celles-ci seront vissées dans la tête du rotor par-dessous grâce à des vis métalliques # 67473. Vous pouvez maintenant adapter grâce au montage des disques d'angle d'attaque le nombre de tours de votre hélicoptère à votre accu et au type de vol souhaité. Repérez les caractéristiques de vol avec les réglages d'angle d'attaque correspondants dans le tableau ci-contre.

La ligne ondulée de la pale du rotor est vers le haut. Les vis des pales du rotor ne doivent pas être vissées à fond, juste suffisamment pour que les pales gardent leur position grâce à leur propre poids. Si les vis sont trop serrées, l'hélicoptère peut se mettre à vibrer – si elles ne sont pas assez serrées, le démarrage du nombre de tours du rotor en sera alourdi.

A présent, allumez l'émetteur en premier, mettez tous les curseurs de compensation au milieu et tirez le levier de vitesse et le manche des gaz dans la position la plus basse. Ce n'est qu'ensuite que l'accu de vol sera raccordé au Piccoboard. Laissez l'hélicoptère immobile jusqu'à ce que la DEL rouge s'allume sur le Piccoboard ; cela prend environ 5 à 7 sec. L'électronique est alors activée. Maintenez les gaz en position basse et effectuez une vérification du gouvernail. Si vous tirez sur le levier d'inclinaison, le plateau cyclique doit pencher vers l'arrière, si vous bougez le levier vers la gauche, alors le plateau doit pencher vers la gauche. Augmentez les gaz peu à peu. Le rotor principal se met en mouvement et le rotor arrière suit peu de temps après.

Félicitations ! Votre Piccolo V2 est prêt pour son premier vol.



L'ECO Piccolo V2 est monté, les accus (de l'émetteur également !) sont chargés – l'hélicoptère doit à présent vous montrer ce qu'il a dans le ventre. Pour cela, vous avez besoin d'un terrain de vol. L'idéal est une pièce plus ou moins grande sans trop d'obstacles. Placez le Piccolo au milieu d'une surface libre. Quand tout fonctionne, placez-vous env. 2 m derrière l'hélicoptère, décalez-vous un peu sur le côté pour pouvoir aussi observer le nez. Donnez un peu de gaz jusqu'à ce que l'hélicoptère devienne « léger », c'est-à-dire effectue un mouvement (« gaz » est un peu exagéré, il s'agit plutôt de voltage). Observez tout d'abord le nez. S'il s'oriente vers la droite, poussez les curseurs de compensation pour le rotor arrière un peu à gauche (et inversement).

Procédez à un nouvel essai jusqu'à ce qu'une réaction se produise. Si l'hélicoptère se soulève sans se tourner, c'est parfait mais attention, nous ne sommes pas encore tout à fait prêts ; alors réduire les gaz et rester au sol. Il peut se produire le cas où l'hélicoptère veuille d'abord tourner à gauche, puis reste droit si vous donnez plus de puissance et se tourne vers la droite si vous augmentez encore les gaz (nous parlons toujours du nez de l'appareil) ;

vous ne pourrez pas résoudre cela avec la compensation. Cela signifie que le réglage arrière du Piccoboard n'est pas bon. Ce dernier règle le nombre de tours du rotor arrière en fonction du nombre de tours du rotor principal pour équilibrer la rotation. Pour modifier cela, tournez le potentiomètre (comme décrit dans la notice du Piccoboard). Ensuite, vous devrez éventuellement réajuster les curseurs de compensation pour obtenir le réglage optimal. Soyez patient car un bon réglage vous sera utile par la suite. Pour la sensibilité en rotation, il est conseillé de conserver dans un premier temps les pré-réglages du potentiomètre. Quand vous êtes parvenu à ce que le nez de l'hélicoptère ne se tourne plus quand vous mettez les gaz, occupez-vous du levier d'orientation (avant/arrière). Vous redonnez sa légèreté à l'hélicoptère en augmentant les gaz. S'il glisse vers l'avant, poussez légèrement les curseurs de compensation du levier d'orientation vers le fond (et inversement), jusqu'à ce que l'hélicoptère soit stable tandis que vous augmentez les gaz prudemment avant le décollage. Ne décollez que quand le plateau cyclique est bien droit et que vous êtes sûr d'avoir bien effectué le montage. Il est important de mettre les gaz progressivement et de les réduire de

la même façon. Répétez donc l'exercice jusqu'à ce que l'hélicoptère décolle. Observez ses réactions, contrecarrez si besoin et atterrissez au moindre signe d'insécurité. C'est maintenant que vous allez réellement apprendre à voler. Personne ne peut le faire à votre place et la seule recette miracle : persévérez car c'est en forgeant qu'on devient forgeron.

Mais ce n'est pas si difficile que ça : des milliers de pilotes d'appareils de modélisme ont appris exactement de cette façon. Beaucoup par le biais d'une école, ce qui facilite évidemment les premières étapes et minimise les risques de crash mais de nombreux pilotes apprennent par eux-mêmes. Aussi bien pour les débutants que pour les pilotes confirmés, un simulateur de vol (comme l'Aerofly Professional d'IKARUS) apporte une aide précieuse ; on y apprend la manipulation des moteurs de précision sans se soucier d'endommager son modèle. Un simulateur moderne de vol peut simuler les particularités de vol de votre appareil et vous aide non seulement au début mais aussi par la suite avec des exercices comme le vol stationnaire ou d'autres figures de style.

Quoi qu'il en soit, il s'agit par la suite de bien observer votre hélicoptère dans ses premiers mouvements et essayer d'orienter ses réactions à l'aide de l'émetteur. A chaque démarrage, placez le Piccolo au centre de votre surface de décollage (ou un peu à droite de celle-ci) pour avoir suffisamment de place. Même les champions ont commencé ainsi, alors surtout ne perdez pas patience.

Portez toujours votre attention, même pour ces premiers petits exercices, sur les compensations du rotor arrière, sur le réglage et sur les curseurs de compensation. Si l'hélicoptère veut toujours aller dans la même direction, jouez alors sur les compensations jusqu'à ce qu'il se stabilise. Essayez toujours de vous en sortir avec de petites corrections. Si vous remarquez rapidement une vibration du modèle, vous pourrez la rectifier simplement en contre-manœuvrant de manière réduite pour atteindre le planage. Veillez toujours à ce que l'arrière de l'hélicoptère soit dirigé vers vous ; lorsqu'il se tourne, tout devient plus compliqué. Si le nez est dans votre direction, les directions sont alors inversées pour vous (pas pour l'hélicoptère), comme devant un miroir. Vous apprendrez aussi par la suite à agir en de telles situations. Vous avez à présent certainement bien vidé vos accus. Vous pouvez laisser flotter le Piccolo, le mettre en mouvement et de nouveau le stopper, varier la hauteur de vol et vous êtes prêt à utiliser toute la pièce comme

terrain de pilotage. Le Piccolo peut résister à des crashes ; il est assez solide, même s'il n'est pas non plus incassable.

Peut-être avez-vous un jardin et vous profiterez d'un soir sans trop de vent pour tester votre Piccolo en extérieur.

Nous n'arrêterons jamais d'améliorer pour vous l'ECO Piccolo V2. Demandez-nous les dernières informations ou notre nouveau catalogue. Nous vous souhaitons de bons vols avec votre ECO Piccolo V2.

Problème	Cause possible	Conséquence	Réparation
<p>Le Piccboard ne fonctionne pas correctement ou pas du tout.</p> <p>Les servos et les moteurs ne fonctionnent pas.</p>	<p>Le quartz du récepteur n'est pas bien enfoncé dans le Piccboard.</p> <p>Les quartz de l'émetteur et du récepteur ne sont pas compatibles (canaux différents) ou sont défectueux.</p> <p>Les deux branchements des servos (marron/rouge/orange) sont inversés dans le Piccboard ou ne sont pas raccordés.</p>	<p>Le récepteur ne peut pas recevoir les signaux de l'émetteur.</p> <p>Le récepteur ne peut pas recevoir les signaux de l'émetteur.</p> <p>Le récepteur n'est pas alimenté en courant et ne peut pas fonctionner. En règle générale, l'électronique ne sera pas endommagée en cas de branchements inversés.</p>	<p>Le quartz du récepteur, qui est normalement livré avec l'émetteur doit être correctement raccordé au Piccboard.</p> <p>Vérifiez que les deux quartz ont le même canal. Attention : ne pas échanger les quartz (émetteur=L resp. Tx / récepteur=RA resp. Rx).</p> <p>Branchez les raccordements des servos et du Piccboard au récepteur comme décrit. Faites attention à la polarité.</p>
<p>Le Piccolo se tourne après le décollage.</p> <p>Le gyroscope ne travaille pas correctement.</p>	<p>L'ajustement arrière n'est pas correct.</p> <p>Le Piccboard a été mal collé.</p> <p>La propulsion du rotor arrière n'est pas correcte.</p>	<p>L'arrière se tourne.</p> <p>Le gyroscope corrige la mauvaise orientation.</p> <p>Le rotor arrière n'est pas assez performant.</p>	<p>Corrigez l'ajustement arrière comme indiqué.</p> <p>Veillez au bon montage du Piccboard.</p> <p>Vérifiez la commande du rotor arrière, en particulier sa mobilité.</p>
<p>L'ajustement arrière est impossible.</p>	<p>Les 2 potentiomètres de compensation réagissent de manière très sensible et ne doivent être manipulés qu'avec beaucoup de précaution.</p>	<p>En cas de modification trop importante, il sera difficile de retrouver le point de réglage correct.</p>	<p>Débranchez l'accu de vol et reposez les potentiomètres comme indiqué sur le montage de base. Il est conseillé de débrancher l'accu après chaque réglage pour éviter des écarts de lecture.</p>
<p>L'arrière oscille en planage.</p>	<p>La sensibilité du gyroscope est réglée trop fort.</p>	<p>Le gyroscope est trop actif.</p>	<p>Diminuer la sensibilité du gyroscope (-).</p>

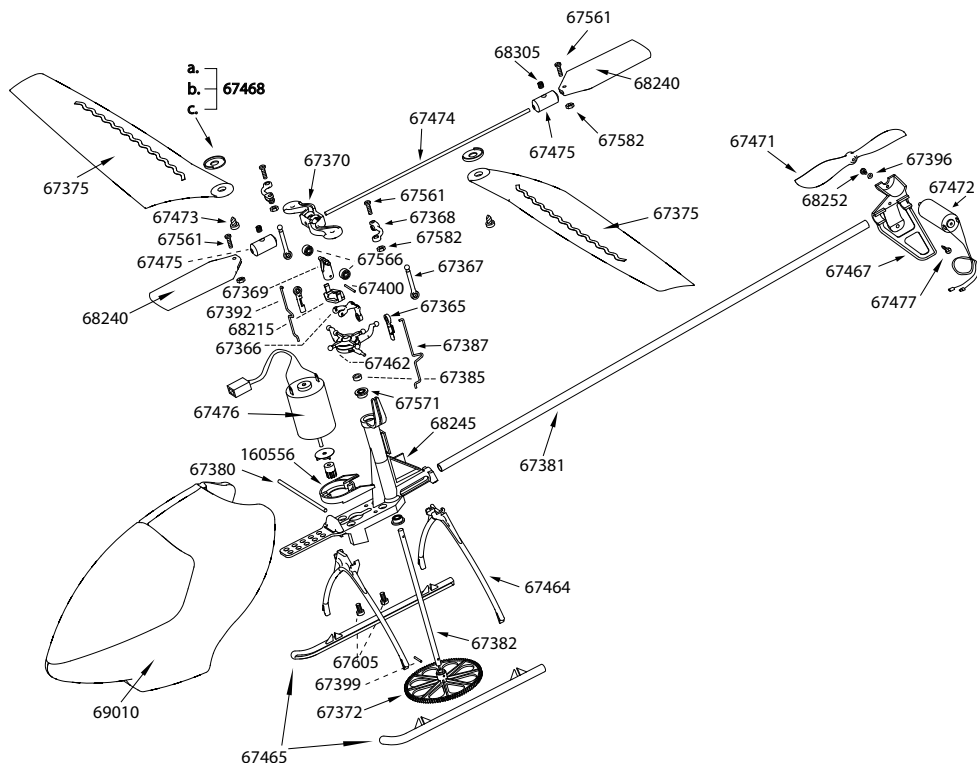
Consignes de sécurité pour l'utilisation de modèles volants électriques. Ces consignes ainsi que la notice de montage et d'utilisation doivent être lues avec attention et dans leur globalité avant la première utilisation de votre appareil !

Les modèles réduits ne sont pas des jouets. Pour le montage et en particulier pour la mise en service, des connaissances spécifiques sont requises. Les erreurs et les fautes d'inattention pendant le montage et l'utilisation peuvent engendrer des dégâts matériels ou corporels importants. Le fabricant et le vendeur n'ayant aucun contrôle sur le montage et l'utilisation de l'appareil, ils recommandent une grande prudence et ne pourront être tenus pour responsables en cas de problèmes sur des objets ou des personnes. Le montage et l'utilisation du modèle ne seront effectués que par un adulte ou sous la surveillance et le contrôle d'un adulte. Suivez toujours la notice de montage et d'utilisation. Des modifications au montage ou le non-respect de la notice entraînent la perte de toute réclamation de garantie.

Adressez-vous pour le montage et l'utilisation à des pilotes confirmés, au mieux à des associations ou des écoles. Il est recommandé de contracter une assurance responsabilité civile pour le modélisme. Les associations vous renseigneront également sur ce point. Même un modèle monté correctement peut être source de danger. Ne saisissez jamais l'hélice et les pales du rotor en mouvement, les axes en rotation ou tout autre élément mobile ; de graves blessures pourraient se produire. Les passants et les spectateurs doivent respecter une distance suffisante de protection par rapport à l'appareil en fonctionnement. Éloignez-vous des lignes à haute tension. N'utilisez pas le modèle sur la voie publique, sur des places en ville, dans les cours de récréation, dans les parcs, sur les aires de jeu... Respectez l'éloignement minimum des zones d'habitation préconisées pour votre modèle. En règle générale, tout pilote modéliste doit se comporter de sorte que la sécurité et l'ordre public, les personnes et les objets ma-

tériels ne soient pas mis en danger ou dérangés. Utilisez seulement des accus avec le nombre d'éléments et la capacité préconisés. Un trop grand nombre d'éléments peut surchauffer le moteur électronique, voire le brûler ou provoquer des dysfonctionnements radio. L'hélice, les pales du rotor et la suspension de l'hélice peuvent se casser et les débris peuvent en cas de vitesse élevée voler dans toutes les directions. Si le nombre d'éléments de l'accu est trop faible, une utilisation correcte de l'appareil n'est pas possible. Utilisez toujours des accus complètement chargés. Faites atterrir l'hélicoptère à temps, avant que les accus ne soient vides et provoquent des erreurs ou un crash incontrôlable. Vérifiez avant chaque vol la radiocommande et son bon fonctionnement. Des déviations du gouvernail doivent être corrigées. Assurez-vous avant l'allumage du modèle que vous seul utiliserez le canal choisi. Choisissez des surfaces de décollage et d'atterrissage adéquates. Ne quittez pas l'appareil des yeux en vol. N'effectuez pas pendant le vol de manœuvres brusques du levier de direction. Ne volez jamais en direction de personnes et d'animaux ; ne volez pas au-dessus d'eux non plus. N'utilisez que les systèmes prescrits et sûrs au niveau de leur polarité. Une mauvaise polarité peut provoquer des courts-circuits. Des accus court-circuités peuvent exploser. Procédez sur les moteurs aux mesures de déparasitage prévues (condensateurs de déparasitage et le cas échéant commande de gaz supplémentaire). Les outils nécessaires au montage du modèle sont également sources de blessures. Des blessures peuvent aussi se produire à cause d'éléments cassés du modèle. Les laques et les colles utilisées peuvent contenir des substances toxiques (solvants...). Respectez les consignes du fabricant et portez si besoin est des lunettes de protection. Les pièces en caoutchouc (p. ex. rondelles en caoutchouc) peuvent s'user et devenir cassantes voire inutilisables ; il convient donc de les tester avant usage.

Schéma éclaté Piccolo V2



Nbre	N°	Description	Conditionnement	Nbre	N°	Description	Conditionnement
1	67380	Support de cabine CFK	1	1	67464	Supports de patins V2,	1paire
2	67571	Couronne de liaison 3x7x3	2	1	67465	Patins V2, gauche/droit	1paire
1	67382	Axe du rotor principal CFK	1	1	67467	Boîtier arrière V2	1
1	67385	Douille d'introduction	4	1	67468	Angles d'attaque V2, type a, b, c	1
1	67399	Pignon cylindrique 1m6x8	3	1	67471	Pale du rotor arrière V2	1
2	67367	Barre de direction en plastique	2	1	67472	Moteur arrière V2	1
2	67368	Levier de direction des pales	2	1	68252	Vis M1,6x3	5
2	67365	Clip à boules	4	3	67473	Vis métalliques /Æ 2,9x3	10
1	67366	Patte du plateau cyclique à boules	1	1	68215	Clip de la tête du rotor	2
2	67566	Roulements à bille 2x6x3	2	1	67474	Barre des pales V2	1
1	67369	Pièce centrale du rotor principal	1	1	160556	Pièce d'aération	1
1	67400	Pignon cylindrique 1m6x12	3	2	67605	Vis Allen M 3x8	20
4	67561	Vis M2x6	20	2	67475	Poids Hiller en laiton poli	2
4	67582	Ecrou M 2	20	2	68305	Vis M 3x3	10
1	67396	Rondelle en U M 1,4	5	1	6043001	Planche de déco ECO Piccolo V2	1
2	67477	Vis métalliques	10	1	6049001	Notice de montage Piccolo V2	1
2	67387	Barrette de direction (longue)	2	1	69010	Capot sans déco	1
2	67392	Barrette de direction (courte)	2	1	67462	Plateau cyclique	1
1	67370	Tête du rotor	1	1	67476	Moteur principal avec pignon et ventilateur	1
1	68245	Châssis	1				
2	68240	Pales de la barre d'Hiller	2				
1	67372	Engrenage central	1				
2	67375	Pales du rotor principal	1paire				
2	67409	Anneau de caoutchouc	5				
1	67381	Barre arrière CFK, 1 pièce	1				

Gewährleistungsbestimmungen

Für dieses IKARUS Produkt übernehmen wir eine Gewährleistung von 24 Monaten. Als Beleg für den Beginn und den Ablauf dieser Gewährleistung dient die Kaufquittung. Eventuelle Reparaturen verlängern den Gewährleistungszeitraum nicht. Wenn im Garantiezeitraum Funktionsmängel, Fabrikations- oder Materialfehler auftreten, werden diese von uns behoben. Weitere Ansprüche, z. B. bei Folgeschäden, sind komplett ausgeschlossen. Reparatureinsendungen bitte an die unten angegebene Adresse. Bei Einsendung eines Gerätes, das sich nach der Eingangsprüfung als funktionsfähig herausstellt, erheben wir eine Bearbeitungsgebühr von 20,- €. Der Transport muss frei erfolgen, der Rücktransport erfolgt ebenfalls frei. Unfreie Sendungen können nicht angenommen werden. Für Schäden, die beim Transport Ihrer Zusendung erfolgen, übernehmen wir keine Haftung. Auch der Verlust Ihrer Sendung ist von der Haftung durch uns ausgeschlossen. Bei Rückfragen und technischen Problemen nutzen Sie unsere Service-Hotline unter der Telefonnummer 0900 1 – 79 50 20 (0,99 €/ Min. Erreichbar von Montag bis Donnerstag in der Zeit von 10 Uhr bis 12 Uhr und von 13 Uhr bis 16 Uhr, freitags von 14 Uhr bis 16 Uhr).

Warranty terms

We warrant the IKARUS product within the European Union for a period of 24 months. Your sales receipt is evidence of the start and finish of the warranty period. Any repairs do not extend the warranty period. If any functional, manufacturing or material defects become evident during the warranty period we will rectify them. Further claims, e.g. subsequent damage or loss are strictly excluded. There will be a 20.00 € service charge (plus return shipping charges) for repair items, which turn out to be in perfect condition. Postage must be paid for; the return shipping will also be paid for. Shipments arriving postage collect will not be accepted. We do not accept any liability for damage or loss during inbound transport.

Conditions de garantie

Nous offrons une garantie de 24 mois pour le produit IKARUS. La date du ticket de caisse est la date du début de la garantie. D'éventuelles réparations ne prolongent pas cette durée. Si pendant cette période, des défauts matériels ou de fabrication ainsi que des ratés au niveau fonctionnel surviennent, nous les réparerons. Tout autre problème comme par ex. des dégâts consécutifs ne sont pas couverts. Envoyez l'article défectueux à l'adresse indiquée. Votre envoi doit être affranchi par vos soins, de même que l'envoi de retour le sera par nos soins. Tout article retourné pour réparation dont le fonctionnement s'avère correct après contrôle, fera l'objet d'une facturation forfaitaire de 20,- €. Les envois non affranchis ne peuvent pas être acceptés. Nous ne sommes pas responsables des dommages survenant pendant le transport de votre paquet. De même en cas de perte du colis. Pour toute réclamation ou commande de pièces de rechange, veuillez contacter l'une des adresses suivantes.



Ikarus Modellsport
Im Webertal 22
D-78713 Schramberg-Waldmössingen

International Call Center: +49 (0) 74 02/ 92 91-900
Fax: +49 (0) 74 02/ 92 91-750
info@ikarus.net

www.ikarus.net

