

## Alu-Steuerbuchse Heckrotor

2-fach kugelgelagert

### Achtung!

Die Buchse unterscheidet sich in den Abmessungen vom serienmäßigen Standard-Teil. Bitte achten Sie bei der Montage darauf das Sie die Kugellager nicht verspannen. Ziehen Sie die Steuerbrücke nicht fest an.

## Aluminium case for rear rotor

2 ball bearings

### Attention!

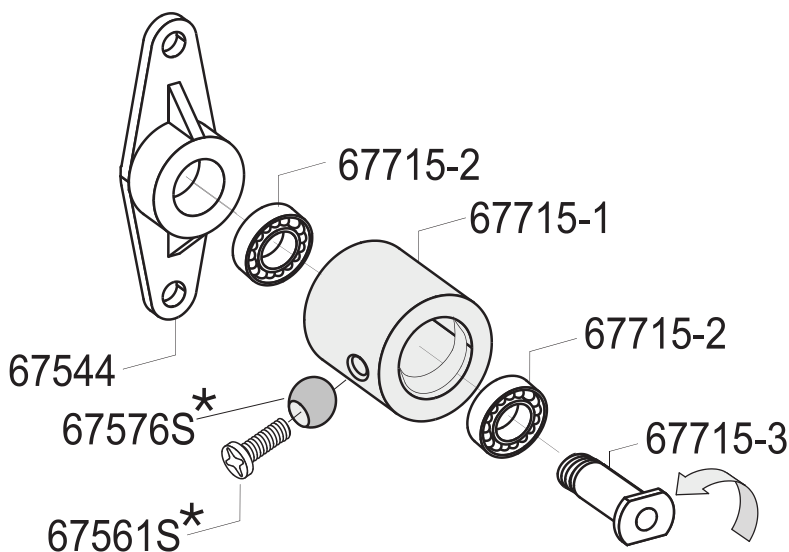
The dimensions of this case are different from the standard part! Be careful to avoid too much tension on the ball bearings, with tightening the screws of the control bridge.

## Bague de guidage Alu du rotor arrière

Montée sur deux roulements

### Attention!

Cette bague n'a pas les mêmes cotes que la bague standard. Faites attention lors du montage que les roulements ne forcent pas sur l'axe. Ne pas trop serrez la commande anticouple.



Artikel, die mit einem \* gekennzeichnet sind, können nur in Verpackungseinheiten bestellt werden.

The items marked with a \* are available in sale units only.

Les articles marqués par un \*, ne peuvent être que commandés que complets ; pas de pièces détachées