

Bauanleitung



Technische Daten:

Länge: 660mm

Höhe: 210mm

Breite: 100mm

Hauptrotordurchmesser: 723mm

Hauptrotorblätter: 325mm

Motorritzel 13/14/15 Zähne

Hauptzahnrad: 150 Zähne

Mögliche Getriebeübersetzung: 1:11,5:4,6 / 1:10,7:4,6 / 1:10:4,6

Empfohlene Motorisierung: 400er Brushlessmotor mit 2500-3800 U/Volt

Leergewicht mit Rotorblättern, ohne Haube, ohne Elektronik: 380g

Vielen Dank für Ihre Kaufentscheidung. Wir haben dieses Produkt sorgfältig zusammengestellt und es verschiedenen Kontrollen unterworfen. Prüfen Sie den Bausatz nach dem Erhalt dennoch unverzüglich auf Vollständigkeit und einwandfreien Zustand der Komponenten.

Bitte haben Sie Verständnis dafür, daß wir Reklamationen zu einem späteren Zeitpunkt nicht annehmen können.

Sorgfalt ist ein sensibler Punkt für dieses Hochleistungsfluggerät. In den richtigen Händen bedeutet es Präzision und Vergnügen am Helikopterflug. Dieses Modell ist kein Spielzeug und sollte nur mit dem entsprechenden Sachverstand bedient werden. Wir müssen jede Haftung für mißbräuchliche Verwendung ablehnen. Helikopter unterliegen im Flug einer Fülle physikalischer Gesetzmäßigkeiten, deren Zusammenwirken einen guten Flug oder einen Crash bedeuten kann. Wir haben das unsere getan, damit dieses Modell sicher fliegt: Das Modell ist sorgfältig entwickelt, erprobt und mit umfangreichen Kontrollen gefertigt.

Der Zusammenbau ist nun der nächste Schritt zum Flugerfolg. Beachten Sie sorgfältig die Schritte dieser Bauanleitung Winkel und Abmessungen müssen genau eingehalten werden.

Deshalb: Bauen Sie so sorgfältig wie möglich. Wenn Sie im Zweifel sind, machen Sie lieber eine Pause, denken Sie nach oder fragen einen erfahrenen Modellbauer. Die Mühe wird sich lohnen. Die Teile sind größtenteils bauabschnittsweise verpackt. Lesen Sie zunächst die Bauanleitung vollständig durch und machen Sie sich mit dem System vertraut. Öffnen Sie dann immer nur einen Beutel und füllen Sie die Teile in eine Schale. Bauen Sie so Abschnitt für Abschnitt zusammen.

Wichtige Information für alle, die ein ARF-Modell gekauft haben:

Auch wenn diese Helikopter-Mechanik vormontiert ist, liegt es in Ihrer Verantwortung zu prüfen, ob alles korrekt montiert ist und dass sich keine Schrauben und Bolzen lösen können.

Achten Sie beim Ein- und Ausschalten des Modells immer auf die richtige Reihenfolge:

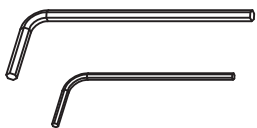
Einschalten:

- zuerst am Sender den Gaskanal auf Motor-Aus Position
- dann den Sender einschalten
- Flugakku anschliessen
- FLIEGEN

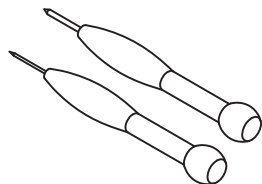
Ausschalten:

- Gaskanal am Sender in Motor-Aus Position
- Flugakku abklemmen
- Sender ausschalten

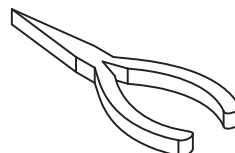
Benötigtes Werkzeug:



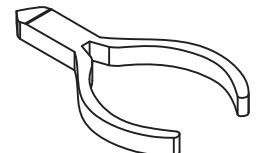
1,5mm und 2,5mm
Inbusschlüssel



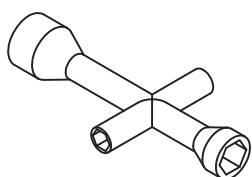
Verschiedene Kreuz- und
Schlitzschraubendreher



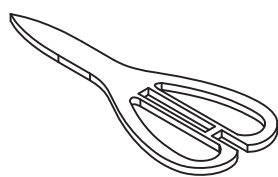
Flachzange



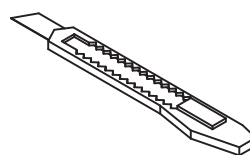
Spitzzange



4mm und 5,5mm
Steckschlüssel



Schere



Bastelmesser



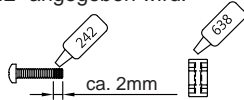
Sekundenkleber

1. Baustufe Zusammenbau des Rotorkopfs Beutel M-A

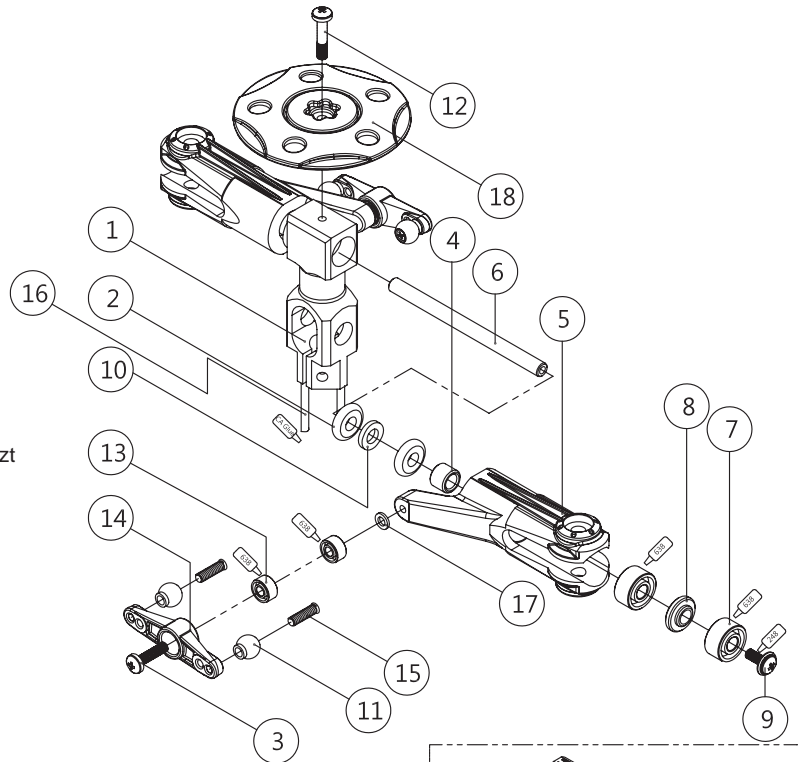
- 01: R01A003 1 x Zentralstück
- 02: RP03 4 x O-Ring (Ø3x6,5x2mm)
- 03: RP0210 2 x Kreuzschraube M2x10
- 04: R01A012 2 x Distanzbuchse
- 05: R01B001 2 x Blatthalter
- 06: R01A004 1 x Blattlagerwelle
- 07: R693ZZ 4 x Kugellager (Ø3xØ8x4mm) bereits eingesetzt
- 08: R01A025 2 x Distanzscheibe Kunststoff
- 09: RPW0205 2 x Blatthalterschraube M2x5
- 10: RPC32610 2 x Paßscheibe transparent (Ø3,2xØ6x1mm)
- 11: R01A054 4 x Gelenkkugel
- 12: RP00212 2 x Kreuzschraube M2x12
- 13: MR52ZZ 4 x Kugellager (Ø2xØ5x2,5mm) bereits eingesetzt
- 14: R01B010 2 x Mischhebel
- 15: RO0207 4 x Senkkopfschraube M2x7
- 16: R01A023 1 x Mitnehmerstift bereits eingesetzt
- 17: R01A013 2 x Beilagscheibe (Ø2,1xØ3,5x0,5mm)
- 18: R01B117 1 x Rotorkopfbremse

⚠ Achtung

Verwenden Sie Schraubensicherungs-
lack wo „242“ angegeben wird.

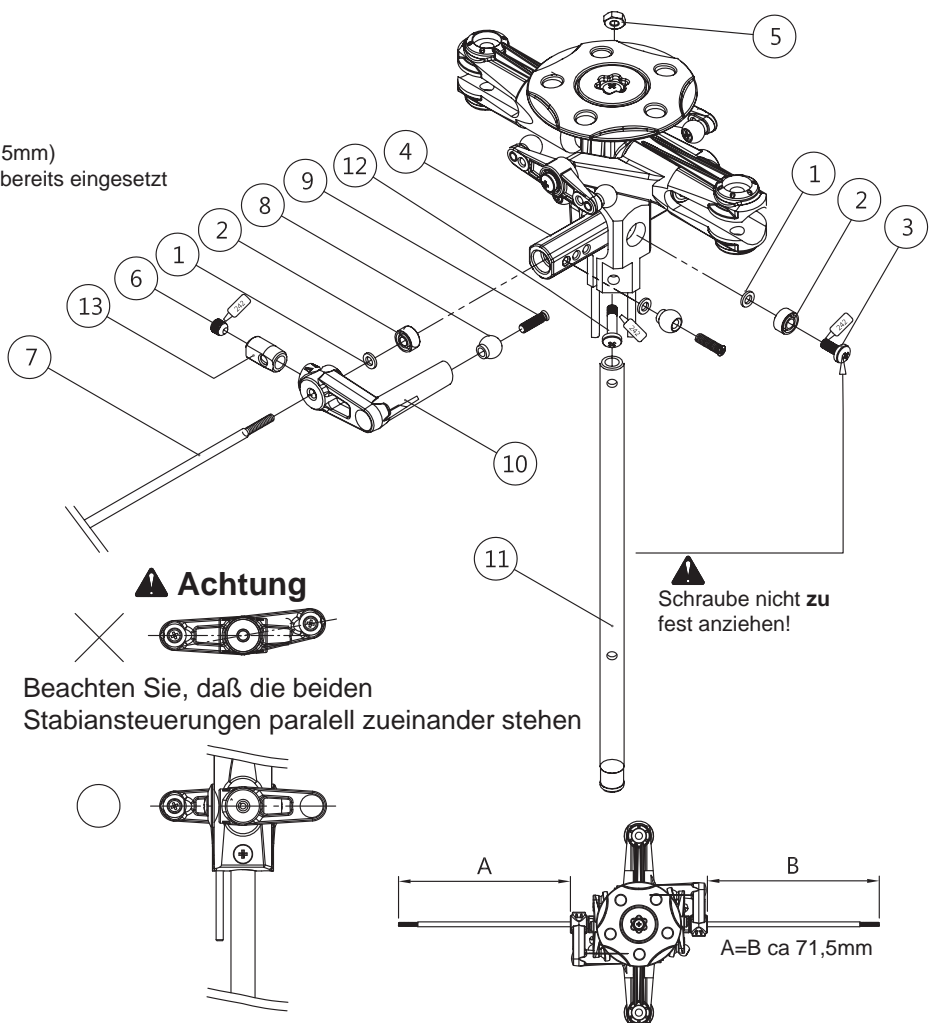


Das Verwenden von Lagerkleber „638“ ist nicht zwingend erforderlich und sollte nur von versierten Modellbauern verwendet werden, da hier sehr schnell ein Lager verkleben kann und somit unbrauchbar wird



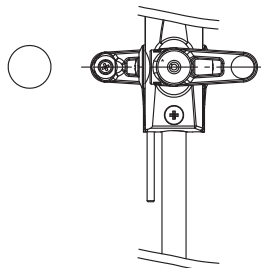
2. Baustufe Montage der Stabstange Beutel M-B

- 01: R01A013 6 x Beilagscheiben (Ø2,1x3,5x0,5mm)
- 02: MR52ZZ 4 x Kugellager (Ø2xØ5x2,5mm) bereits eingesetzt
- 03: RP0205 2 x Kreuzschraube M2x5
- 04: R01B002 1 x Stabiwippe
- 05: RM2 1 x M2 Sechskantmutter
- 06: RF0303 2 x M3x3 Madenschraube
- 07: R01A026 1 x Stabilisatorstange
- 08: R01A054 4 x Gelenkkugel
- 09: RO0207 4 x Senkkopfschraube M2x7
- 10: R01B009 2 x Steuerarm
- 11: R01A016 1 x Hauptrotorwelle
- 12: RP0212 1 x Kreuzschraube M2x12
- 13: R01A116 2 x Einsatz



⚠ Achtung

Beachten Sie, daß die beiden
Stabiansteuerungen parallel zueinander stehen

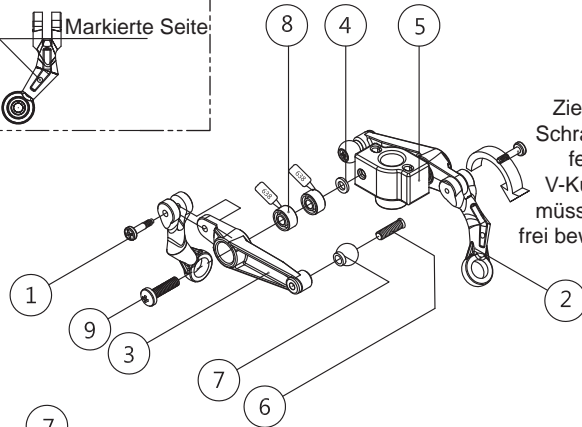
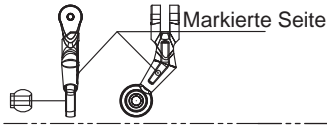


3. Baustufe Montage des Pitchkompensators Beutel M-C

- 01: RTP31406 2 x Schaftschraube (1,4x6mm)
- 02: R01A011 2 x V-Kugelpfanne
- 03: R01B005 2 x Pitchkompensatorarm
- 04: R01A013 2 x Beilagscheibe (Ø2,1x3,5x0,5mm)
- 05: R01B006 1 x Pitchkompensatormittelteil
- 06: RO0207 9 x Senkkopfschraube M2x7
- 07: R01A054 9 x Kugelköpfe
- 08: MR52ZZ 4 x Kugellager (Ø2xØ5x2,5mm) bereits eingesetzt
- 09: RP0208 2 x Kreuzschraube M2x8
- 10: R01A055 1 x Hülse
- 11: RP00212 1 x Kreuzschraube M2x12
- 12: R01A069 1 x Taumelscheibe

⚠ Achtung

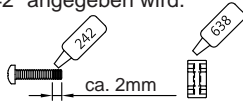
Behalten Sie die markierte Seite außen.



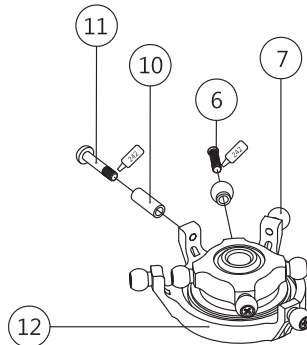
Ziehen Sie die Schraube nicht zu fest an, die V-Kugelpfannen müssen sich noch frei bewegen können!

⚠ Achtung

Verwenden Sie Schraubensicherungslack wo „242“ angegeben wird.

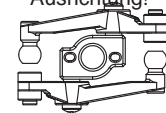


Das Verwenden von Lagerkleber „638“ ist nicht zwingend erforderlich und sollte nur von versierten Modellbauern verwendet werden, da hier sehr schnell ein Lager verkleben kann und somit unbrauchbar wird



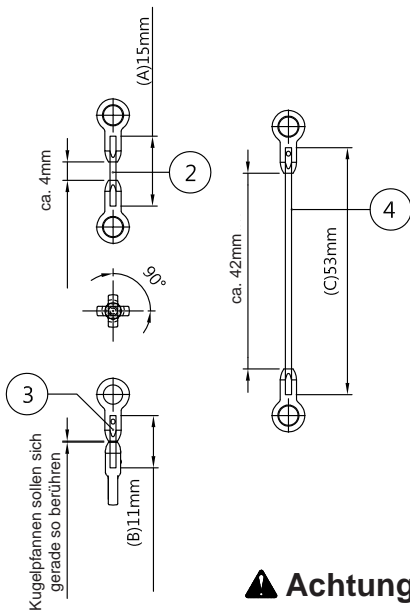
⚠ Achtung

Beachten Sie die Ausrichtung!



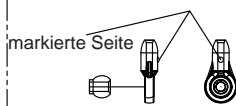
4. Baustufe Anlenkungen Beutel M-D

- 01: R01A050 18 x Kugelpfannen
- 02: R01A051A 2 x Anlenkung 15mm
- 03: R01A051B 2 x Anlenkung 11mm
- 04: R01A051C 2 x Anlenkung 53mm
- 05: R01A051D 3 x Anlenkung 23mm
- 06: R01B080 2 x Paddel



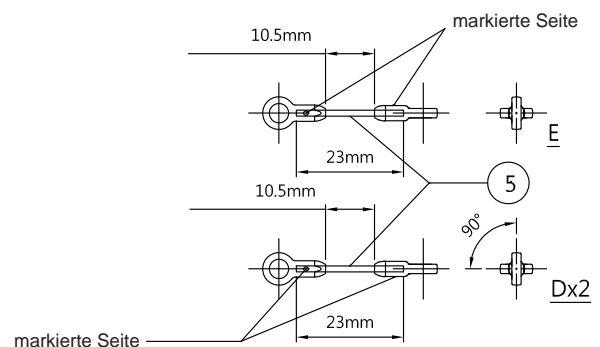
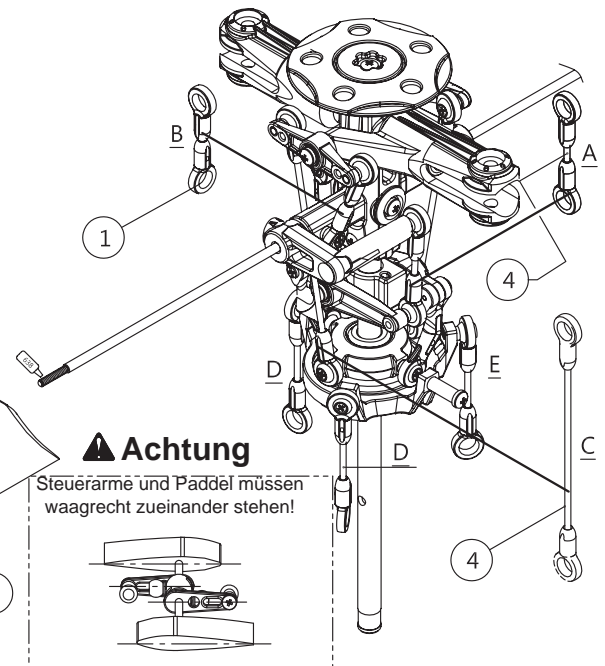
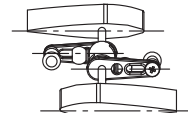
⚠ Achtung

Behalten Sie die markierte Seite außen.



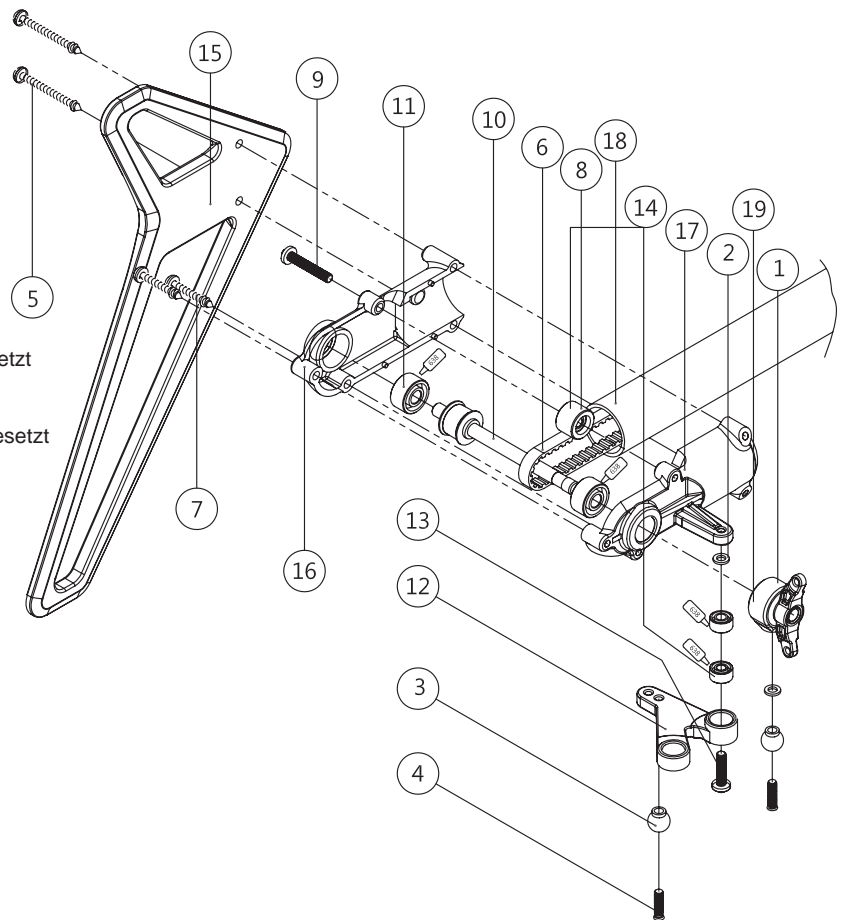
⚠ Achtung

Steuerarme und Paddel müssen waagrecht zueinander stehen!



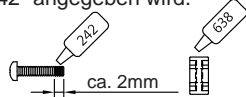
5. Baustufe Montage des Heckrotors Beutel T-A

- 01: R01B045 1 x Heckrotorsteuerhülse
- 02: R01A013 2 x Beilagscheiben (Ø2,1x3,5x0,5mm)
- 03: R01A054 2 x Gelenkkugel
- 04: RO0207 2 x Senkkopfschraube M2x7
- 05: RTP10215 2 x Selbstschneidende Schrauben M2x15
- 06: R453MXL 1 x Zahnriemen
- 07: RTP10212 2 x Selbstschneidende Schrauben M2x12
- 08: R01A061 1 x Riemenführung
- 09: RP00212 1 x Kreuzschraube M2x12
- 10: R01A033 1 x Heckrotorwelle
- 11: R693ZZ 2 x Kugellager (Ø3xØ8x4mm) bereits eingesetzt
- 12: R01B037 1 x Hecksteuerhebel
- 13: RP0208 1 x Kreuzschraube M2x8
- 14: MR52ZZ 3 x Kugellager (Ø2xØ5x2,5mm) bereits eingesetzt
- 15: R01C066 1 x Seitenleitwerk
- 16: R01B060 1 x Heckrotorgehäuse L
- 17: R01B061 1 x Heckrotorgehäuse R
- 18: R01D043 1 x Heckrohr Aluminium schwarz
- 19: RMR74 2 x Kugellager bereits eingesetzt



⚠ Achtung

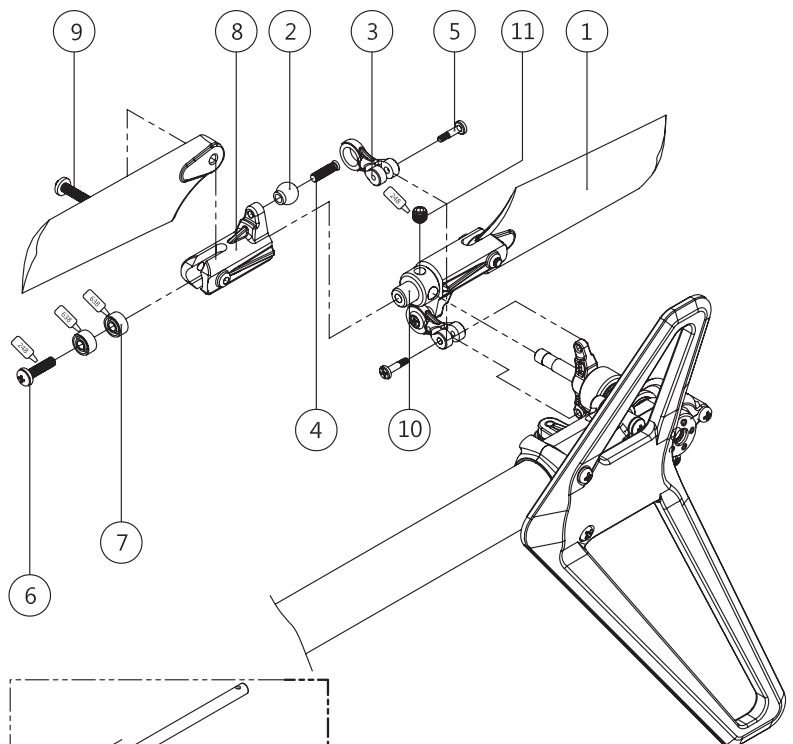
Verwenden Sie Schraubensicherungslack wo „242“ angegeben wird.



Das Verwenden von Lagerkleber „638“ ist nicht zwingend erforderlich und sollte nur von versierten Modellbauern verwendet werden, da hier sehr schnell ein Lager verkleben kann und somit unbrauchbar wird

6. Baustufe Endmontage des Heckrotors Beutel T-B

- 01: R01B081 2 x Heckrotorblätter
- 02: R01A054 2 x Gelenkkugel
- 03: R01A049 2 x Kugelpfanne Pitch
- 04: RO0207 2 x Senkkopfschraube M2x7
- 05: RTP31406 2 x Schaftschraube 1,4x6mm
- 06: RP0208 2 x Kreuzschraube M2x8
- 07: MR52ZZ 4 x Kugellager (Ø2xØ5x2,5mm)
- 08: R01B044 2 x Heckrotor Blatthalter
- 09: RP0210 2 x Kreuzschraube M2x10
- 10: R01A032 1 x Heckrotornabe
- 11: RF0303 1 x Madenschraube M3x3

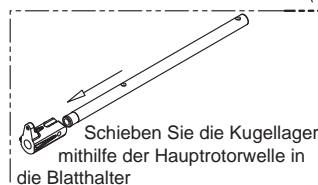


⚠ Achtung

Verwenden Sie Schraubensicherungslack wo „242“ angegeben wird.



Das Verwenden von Lagerkleber „638“ ist nicht zwingend erforderlich und sollte nur von versierten Modellbauern verwendet werden, da hier sehr schnell ein Lager verkleben kann und somit unbrauchbar wird

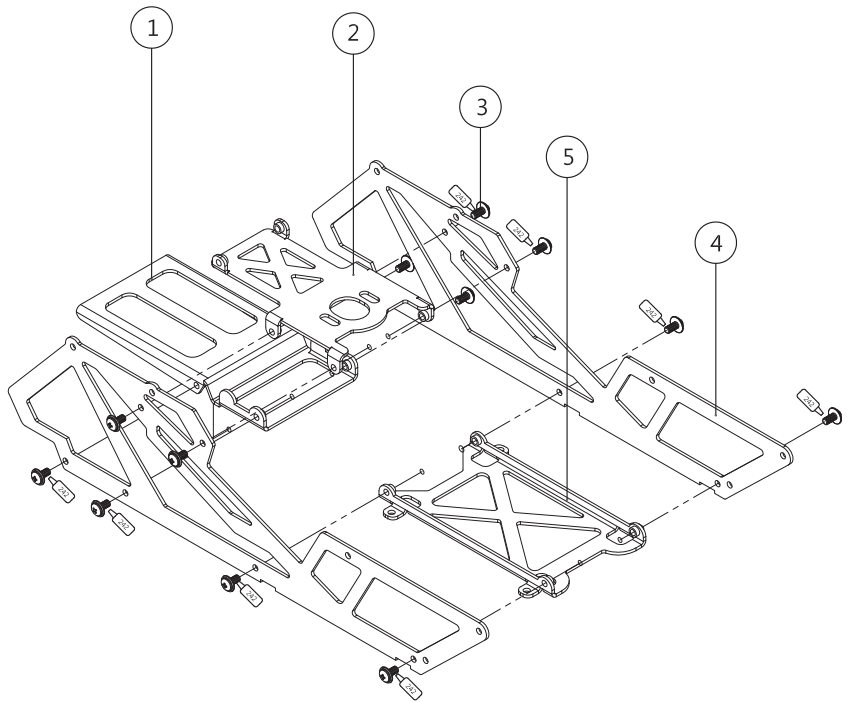


7. Baustufe Chassismontage unten Beutel F-A

- 01: R01A017 1 x Akkuhalter
- 02: R01A019 1 x Motorplatte
- 03: RPW0204 12 x Scheibenschraube M2x12
- 04: R01C015 2 x Seitenteile
- 05: R01A018 1 x Untere Platte

⚠ Achtung

Verwenden Sie Schraubensicherungslack wo „242“ angegeben wird.

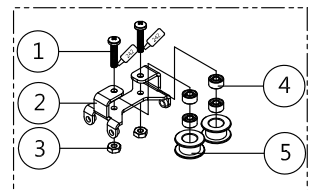


8. Baustufe Chassismontage oben Beutel F-B

- 01: RP0210 2 x Kreuzschrauben M2x10
- 02: R01A063 1 x Rollenträger
- 03: RM2 4 x M2 Muttern
- 04: MR52ZZ 4 x Kugellager bereits eingesetzt
- 05: R01A059 2 x Riemenandrückrolle Alu
- 06: R01A027 1 x Servoträger
- 07: R01A064 1 x Kreiselträger Rahmen
- 08: R01B042 2 x Heckrohrhalter
- 09: RPW0231 2 x Scheibenschraube M2x31
- 10: RPW0205 16 x Scheibenschraube M2x5
- 11: RPW0204 12 x Scheibenschraube M2x4
- 12: R01B041 2 x Haubenhalter
- 13: R01A057 1 x Distanzbuchse mittel
- 14: R01B020 2 x Lagerbock
- 15: R01C014 2 x Oberer Rahmen
- 16: R685ZZ 2 x Kugellager bereits eingesetzt

⚠ Achtung

Lagerseite
OBEN



Achtung

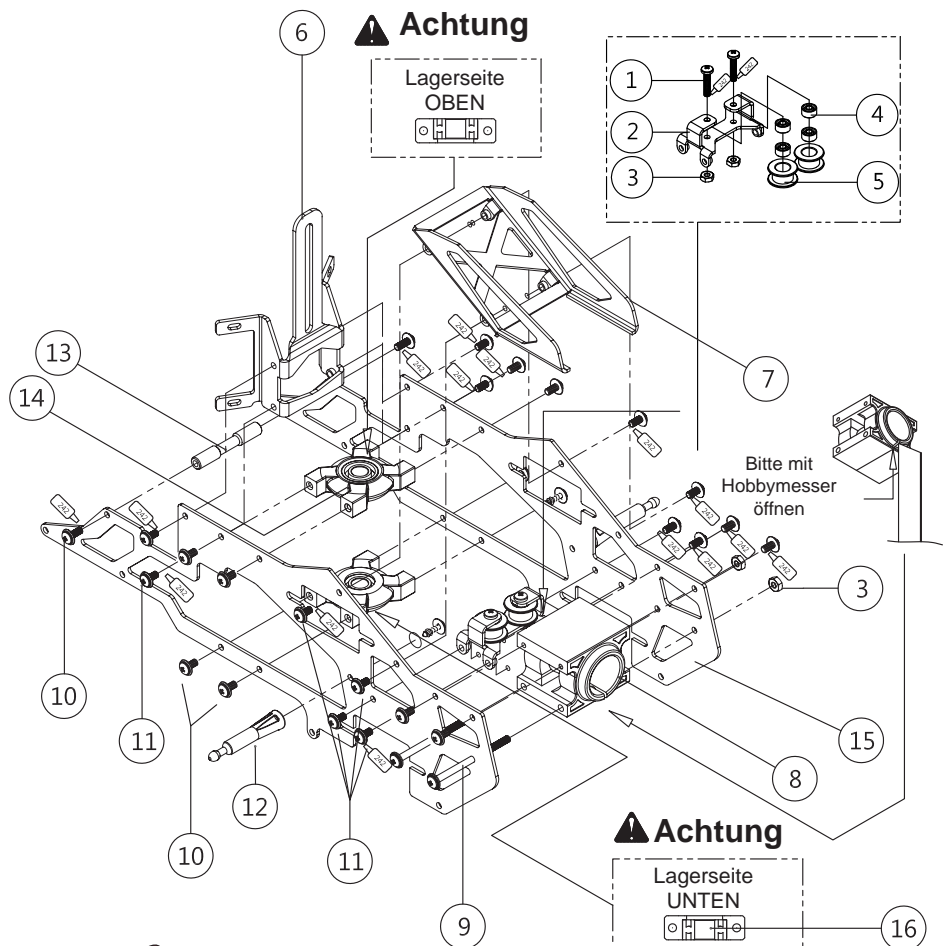
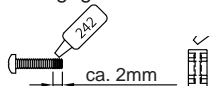
Die 4mm und 5mm Schrauben (Nr.10 und 11) sind leicht zu verwechseln!

2 flache Rahmenteile werden mit den 4mm Schrauben verbunden.

Rahmenteile mit anderen Bauteilen werden mit den 5mm Schrauben verbunden.

⚠ Achtung

Verwenden Sie Schraubensicherungslack wo „242“ angegeben wird.

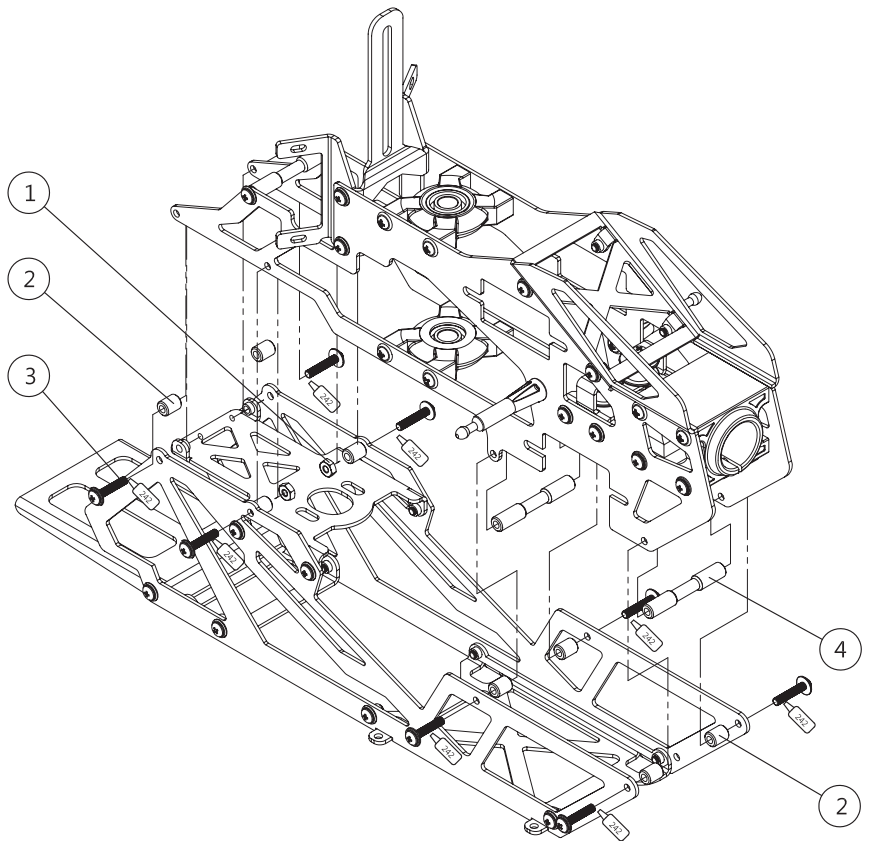
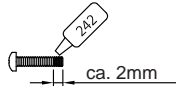


9. Baustufe Verbinden der Chassisteile Beutel F-C

- 01: RM2 2 x M2 Muttern
- 02: R01A058 10 x Distanzbuchse kurz
- 03: RPW0210 10 x Scheibenschraube M2x10
- 04: R01A057 3 x Distanzbuchse mittel

⚠ Achtung

Verwenden Sie Schraubensicherungslack wo „242“ angegeben wird.

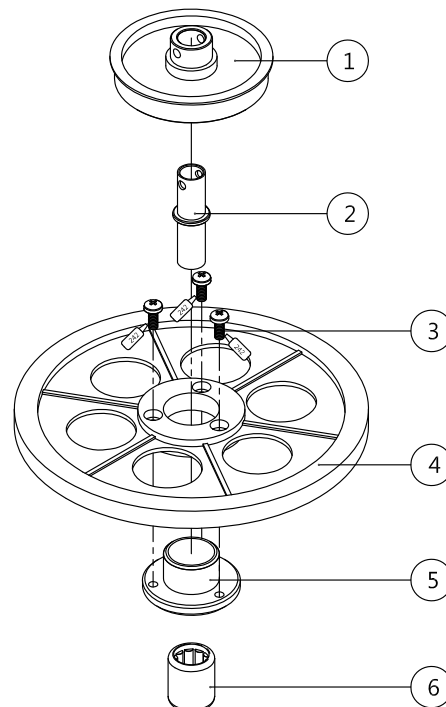
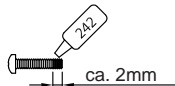


10. Baustufe Getriebemontage Beutel G-A

- 01: R01A030 1 x Hauptriemenrad
- 02: R01A028 1 x Freilaufnabe
- 03: RP0205 3 x Kreuzschraube M2x5
- 04: R01A021 1 x Hauptzahnrad
- 05: R01A022 1 x Hauptzahnradnabe
- 06: RFC6 1 x Freilauflager, bereits eingesetzt

⚠ Achtung

Verwenden Sie Schraubensicherungslack wo „242“ angegeben wird.



⚠ Achtung

Die mit dem Pfeil markierte Seite zeigt nach unten!



11. Baustufe

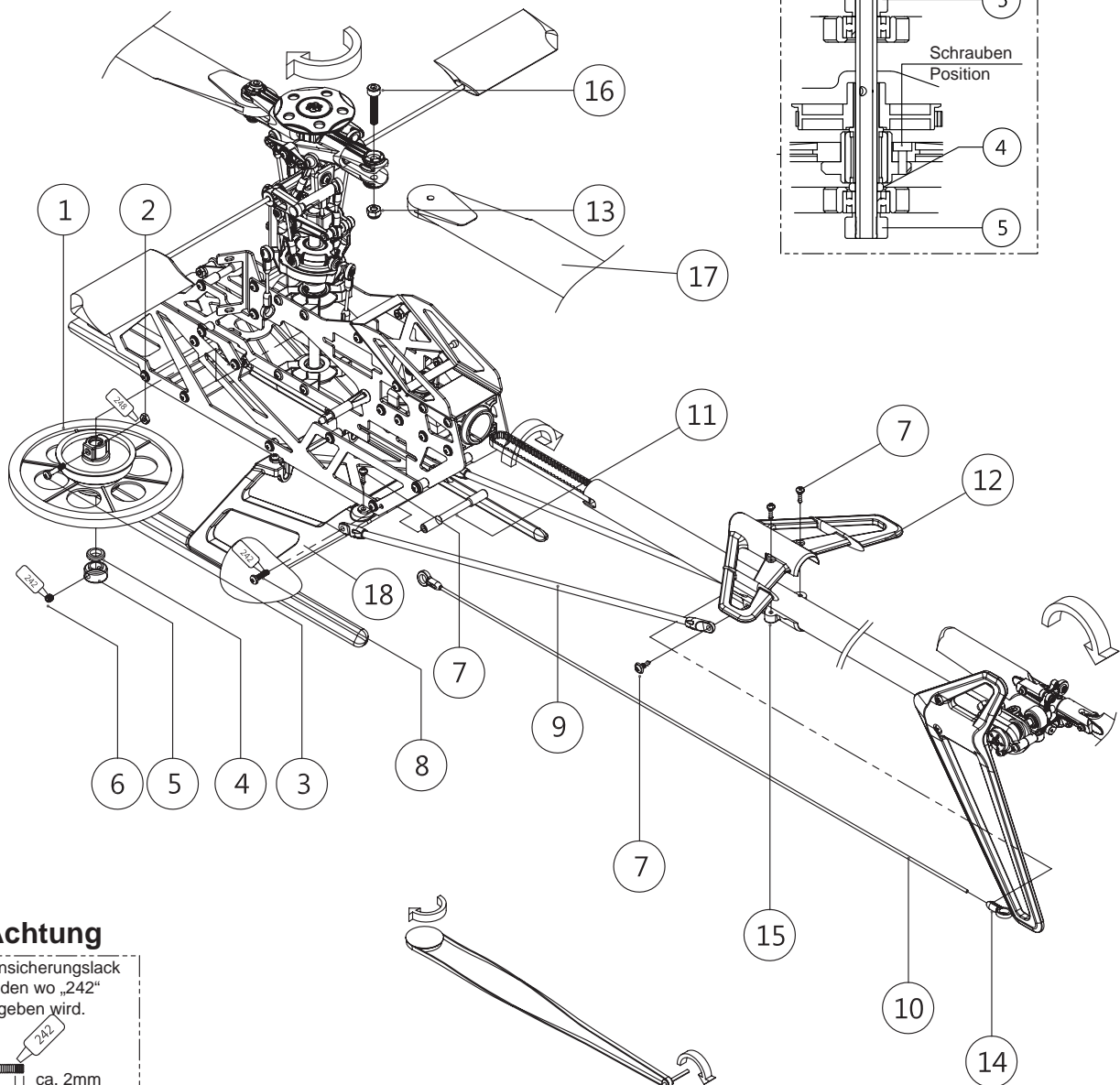
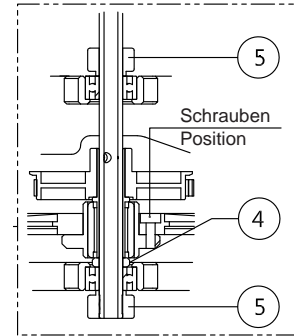
Endmotage Mechanik

Beutel A-A

- 01: G-A 1 x Getriebe aus Baustufe 10 G-A
- 02: RM2 1 x M2 Mutter
- 03: RP00212 1 x Kreuzschraube M2x12
- 04: R01A031 1 x Beilagscheibe Alu
- 05: R01A024 2 x Stellring Hauptrotorwelle
- 06: RF0303 2 x Madenschraube M3x3
- 07: RTP10206 4 x Blechschraube M2x6
- 08: RP0208 2 x Kreuzschraube M2x8
- 09: R01B062 2 x Heckrohrstreben

- 10: R01A051E 1 x Steuergestänge Heck
- 11: R01A056 1 x Distanzbuchse lang
- 12: R01C065 1 x Höhenleitwerk
- 13: RM3 2 x M3 Mutter
- 14: R01A050 2 x Kugelköpfe
- 15: R01B067 1 x Höhenleitwerkshalter
- 16: RSM316 2 x M3x16 Hauptrotorblattschraube
- 17: R01C074 2 x Hauptrotorblätter
- 18: R01A082 1 x Landegestell

⚠ Achtung



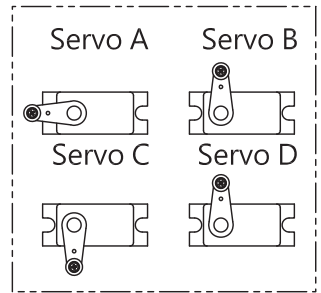
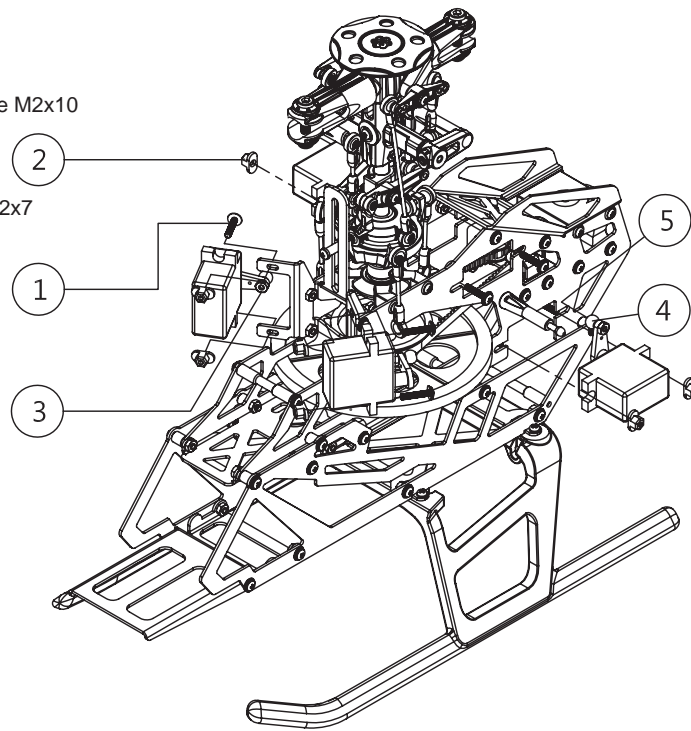
⚠ Achtung

Schraubensicherungslack verwenden wo „242“ angegeben wird.



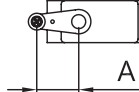
12. Baustufe Servoeinbau Beutel F-D

- 01: RPW0210 8 x Scheibenschraube M2x10
- 02: R01A029 8 x Plastikmuttern
- 03: RM2 4 x M2 Muttern
- 04: R01A054 4 x Gelenkkugel
- 05: RO0207 4 x Kreuzschraube M2x7

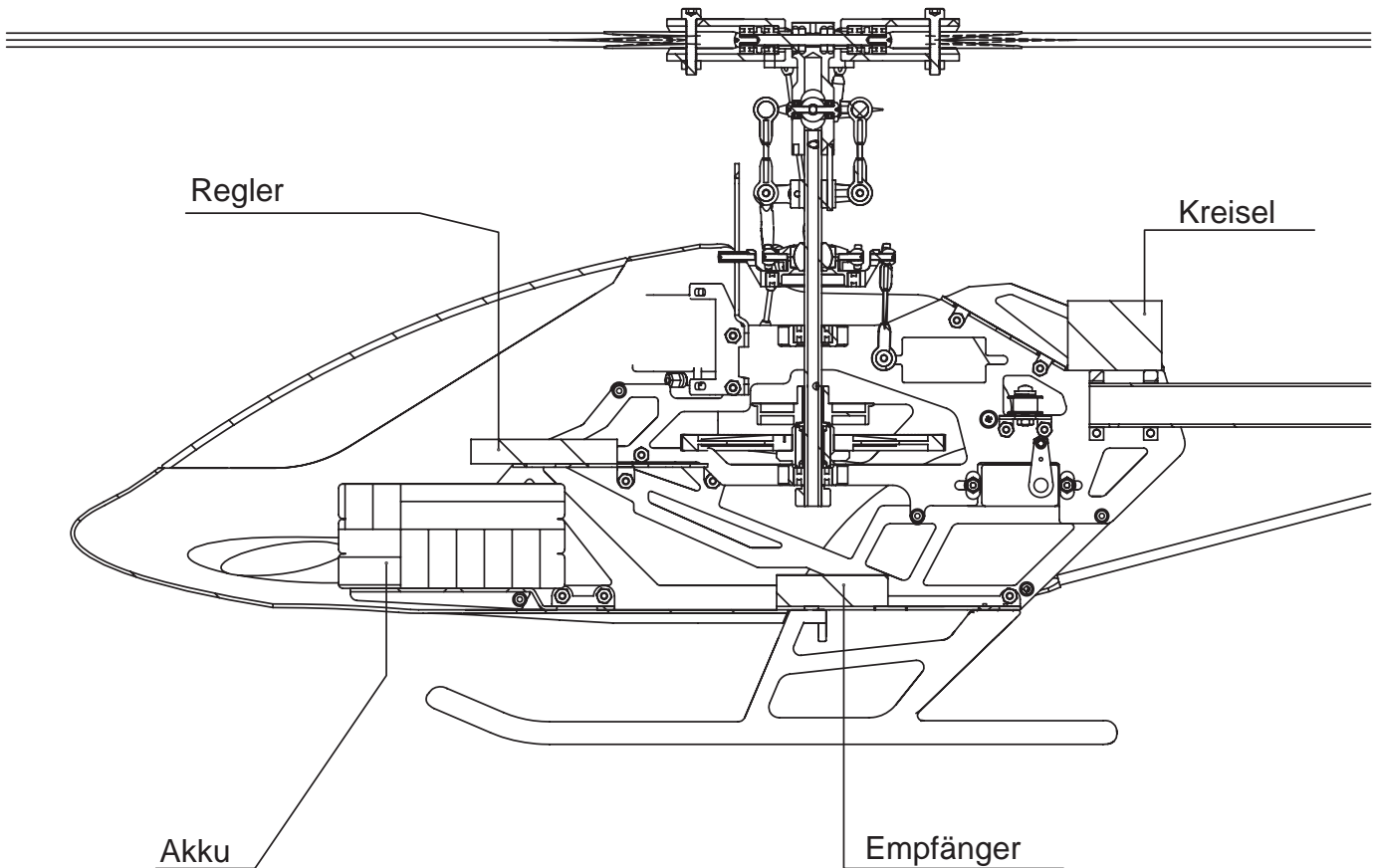


⚠ Achtung

Länge des Servohebels sollte 11-12mm sein.

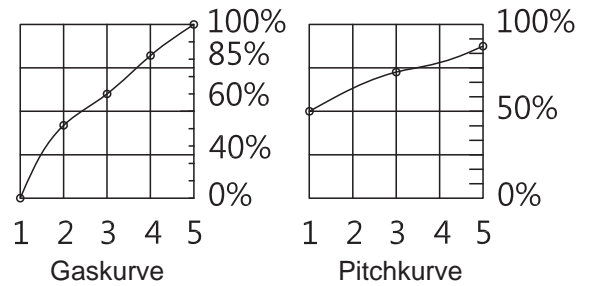


Position der Elektronikkomponenten



Pitch- und Gaskurve

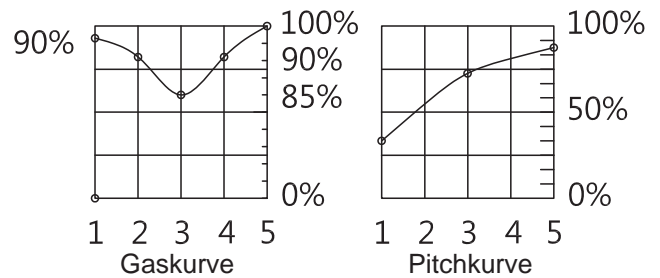
Schwebeflug



Pitchwerte

Flugphase	Schwebeflug	Rundflug	3D Flug
Maximal Drehzahl	9° bis 11°	9° bis 10°	9° bis 11°
Mittlere Drehzahl	5° bis 6°	5° bis 6°	0°
Minimal Drehzahl	-1° bis 0°	-9° bis -10°	-9° bis -11°

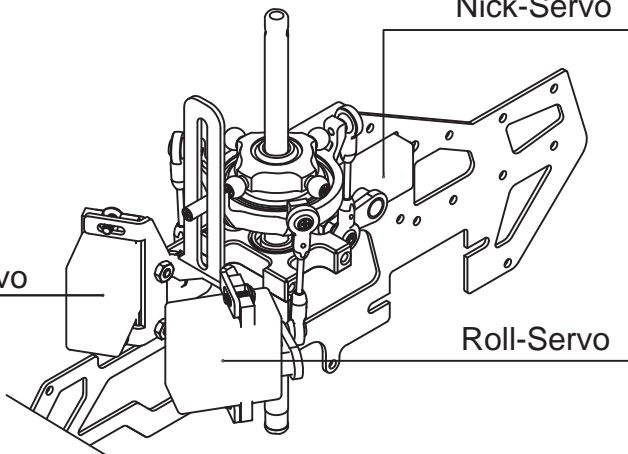
Rundflug



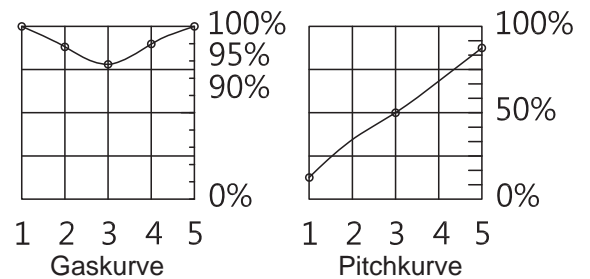
Nick-Servo

Pitch-Servo

Roll-Servo



3D Flug



Wechseln der Heckrotorwelle

Schritt 1: Lösen Sie die Schrauben

Schritt 2: Hängen Sie den Kugelkopf aus

Schritt 3: Entfernen Sie die M3x3 Madenschraube und ziehen sie den Heckrotor ab.

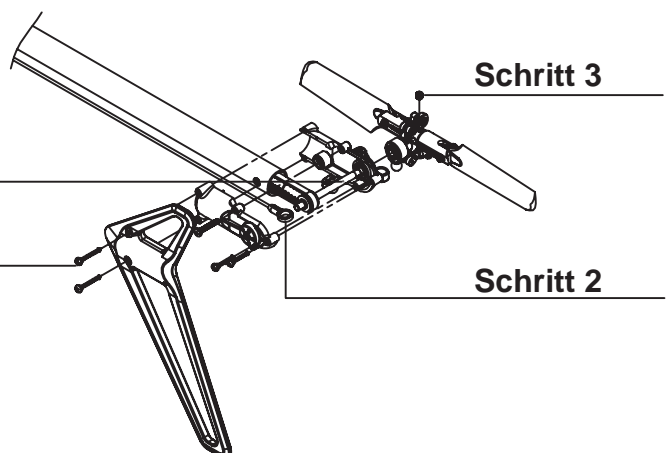
Schritt 4: Ziehen Sie die Heckrotorwelle heraus

Schritt 4

Schritt 1

Schritt 3

Schritt 2



Wechseln der Hauptrotorwelle

Schritt 1: Entfernen Sie die Rotorblätter

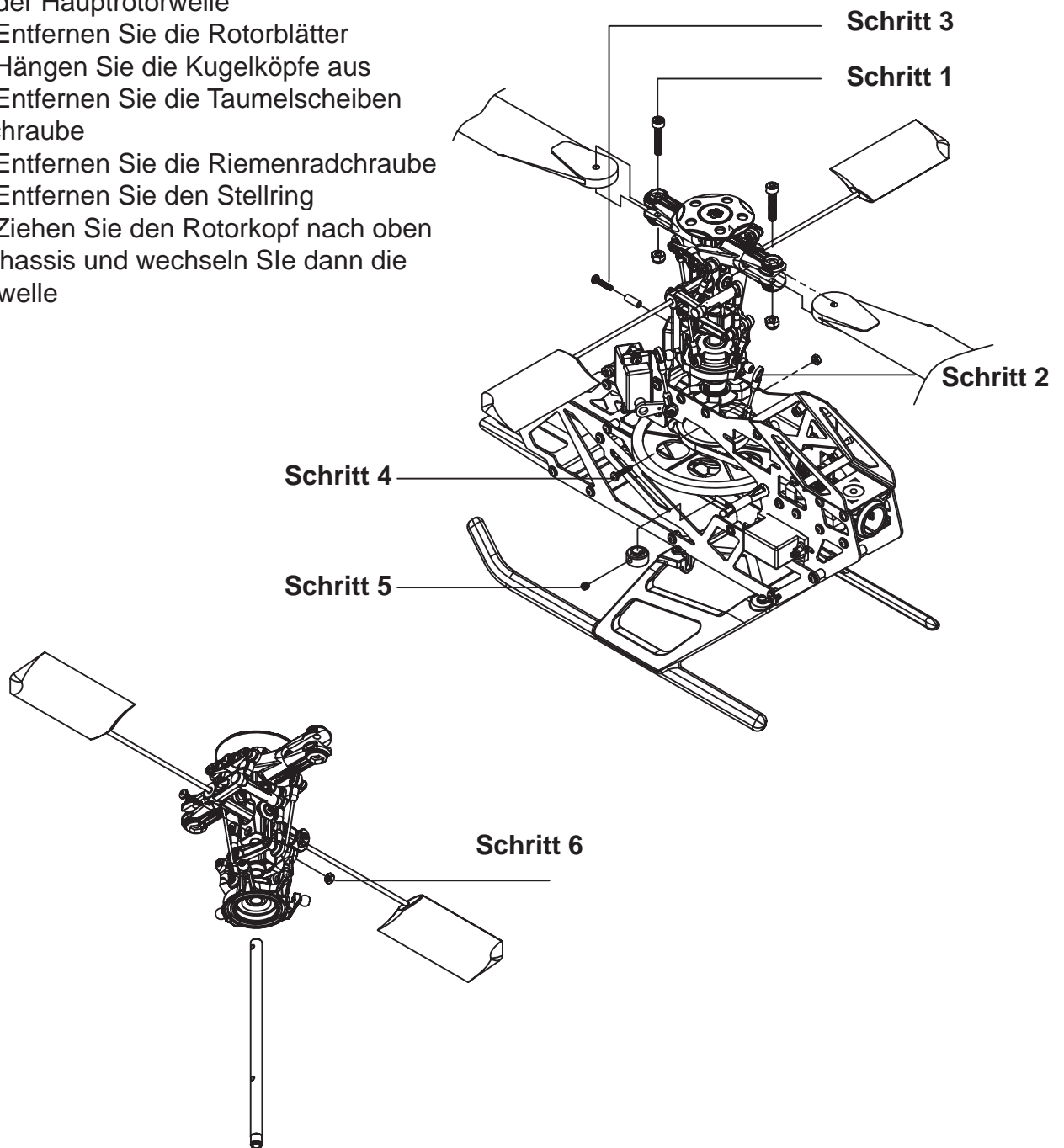
Schritt 2: Hängen Sie die Kugelköpfe aus

Schritt 3: Entfernen Sie die Taumelscheibenführungsschraube

Schritt 4: Entfernen Sie die Riemenradchraube

Schritt 5: Entfernen Sie den Stelling

Schritt 6: Ziehen Sie den Rotorkopf nach oben aus dem Chassis und wechseln Sie dann die Hauptrotorwelle



Wechseln der Blattlagerwelle

Schritt 1: Lösen Sie die Schrauben an einem Blatthalter

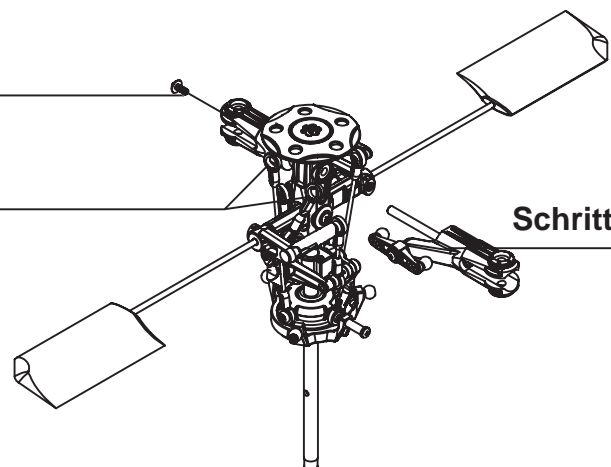
Schritt 2: Hängen Sie den Kugelkopf aus



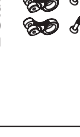

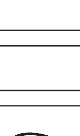
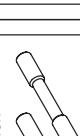





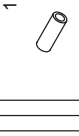
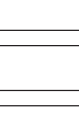







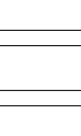







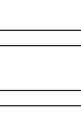






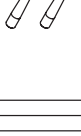
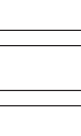
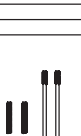





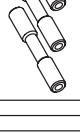
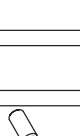



Schritt 3: Ziehen Sie die Blattlagerwelle mit dem anderen Blatthalter heraus.

Schritt 1

Schritt 2

Schritt 3



<p>Kugelhöpfe A 25 Stück</p>  <p>6103002</p>	<p>V-Kugelflanne B 2 Stück</p>  <p>6103003</p>	<p>Kugelhöpfe Heck C 2 Stück</p>  <p>6103004</p>	<p>Hauptzahnrad 2 Stück</p>  <p>6103005</p>	<p>Distanzbuchse lang 2 Stück</p>  <p>6103068</p>	<p>Hauptzahnradnabe Set</p>  <p>6103069</p>	<p>Pitchkompensator- mitteilteil 1 Stück</p>  <p>6103070</p>	<p>Freilaufnabe 2 Stück</p>  <p>6103071</p>
<p>Haupttriebrenrad 1 Stück</p>  <p>6103006</p>	<p>Taumscheibenring 2 Stück</p>  <p>6103007</p>	<p>Landegestell 1 Set</p>  <p>6103008</p>	<p>Taumscheiben- zentrierung 1 Set</p>  <p>6103009</p>	<p>Hecktrornabe 1 Set</p>  <p>6103072</p>	<p>Heckrotorblatthalter 1 Set</p>  <p>6103073</p>	<p>Heckrotorgehäuse und Welle 1 Set</p>  <p>6103074</p>	<p>Heckrotoransteuerung 1 Set</p>  <p>6103075</p>
<p>Haubengummis 2 Stück</p>  <p>6103010</p>	<p>Plastikmutter 6 Stück</p>  <p>6103011</p>	<p>Ritzel 13/14/15 für 3mm Welle Set</p>  <p>6103031</p>	<p>Ritzel 13/14/15 für 3,175mm Welle Set</p>  <p>6103032</p>	<p>Umlenkhebel Heck 1 Set</p>  <p>6103076</p>	<p>Lagerblöcke 2 Stück</p>  <p>6103077</p>	<p>Mischhebel 1 Set</p>  <p>6103078</p>	<p>Riemräder 2 Stück</p>  <p>6103079</p>
<p>Ritzel 11/12 für 3mm Welle Set</p>  <p>6103033</p>	<p>Ritzel 11/12 für 3,175mm Welle Set</p>  <p>6103034</p>	<p>Blatthalter 2 Stück</p>  <p>6103056</p>	<p>Hauptrotorzentraltstück Set</p>  <p>6103057</p>	<p>Heckrohrhalter 2 Stück</p>  <p>6103080</p>	<p>Haubenhalter 2 Stück</p>  <p>6103081</p>	<p>Pitchkompensator 1 Set</p>  <p>6103082</p>	<p>Höhenleitwerkshalter 1 Stück</p>  <p>6103083</p>
<p>Stabiwippe Set</p>  <p>6103058</p>	<p>Pitchkompensator Set</p>  <p>6103059</p>	<p>Steuerhebel Set</p>  <p>6103060</p>	<p>Steuerarm 2 Stück</p>  <p>6103061</p>	<p>Anlenkungen 11,15 und 53mm je 2 Stück</p>  <p>6103096</p>	<p>Anlenkung 23mm 3 Stück</p>  <p>6103097</p>	<p>Heckrotoranlenkung 1 Stück</p>  <p>6103098</p>	<p>M2x5 Kreuzschraube 10 Stück</p>  <p>6103100</p>
<p>Taumscheibe Set</p>  <p>6103064</p>	<p>Gelenkkugel 25St. Schrauben 5St.</p>  <p>6103065</p>	<p>Distanzbuchse kurz 4 Stück</p>  <p>6103066</p>	<p>Distanzbuchse mittel 4 Stück</p>  <p>6103067</p>	<p>M2x8 Kreuzschraube 10 Stück</p>  <p>6103101</p>	<p>M2x10 Kreuzschraube 10 Stück</p>  <p>6103102</p>	<p>M2x12 Kreuzschraube 10 Stück</p>  <p>6103103</p>	<p>M2x6 Blechschraube 10 Stück</p>  <p>6103104</p>

M1,4x6 Schraubschraube 10 Stück 10x 6103105	M2x10 Scheibenschraube 8 Stück 8x 6103109	M2x3 Kreuzschraube 6 Stück 6x 6103106	M2x4 Scheibenschraube 10 Stück 10x 6103107	M2x5 Scheibenschraube 10 Stück 10x 6103108	M2x7 Senkkopfschraube 15 Stück 15x 6103112	M2x31 Scheibenschraube 4 Stück 4x 6103111	M3 Stopmutter 4 Stück 4x 6103115	M2x16 Rotorblattschraube 4 Stück 4x 6103114	M2 Muttern 10 Stück 10x 6103116	Stabstange 3 Stück 6103123	Blattlagerwelle 4 Stück 6103122	Kugellager (3x8x4mm) 2 Stück 6103132	Kugellager 6704ZZ 1 Stück 6103136	M1,4x6 Schraubschraube 10 Stück 10x 6103105	M2x10 Scheibenschraube 8 Stück 8x 6103109	M3x3 Madenschraube 10 Stück 10x 6103113	PVC Beilagscheiben 2 Stück 6103119	Heckrotorwelle 1 Set 6103124	Kugellager R685ZZ 2 Stück 6103134	Hauptrotorblätter 2 Stück 6103219	90er O-Ringe 4 Stück 6103229
Hauptrotorblatthalterung Schaum 1 Stück 6103146	Beilagscheibe Alu Getriebe 2 Stück 6103145	Pitchführungsstifte 2 Stück 6103144	Distanzscheibe 2 Stück 6103143	M2x5 Scheibenschraube 10 Stück 10x 6103108	M2x7 Senkkopfschraube 15 Stück 15x 6103112	M2x31 Scheibenschraube 4 Stück 4x 6103111	M3 Stopmutter 4 Stück 4x 6103115	M2x16 Rotorblattschraube 4 Stück 4x 6103114	M2 Muttern 10 Stück 10x 6103116	Stabstange 3 Stück 6103123	Blattlagerwelle 4 Stück 6103122	Kugellager (3x8x4mm) 2 Stück 6103132	Kugellager 6704ZZ 1 Stück 6103136	Hauptrotorblätter 2 Stück 6103219	90er O-Ringe 4 Stück 6103229						
Stelling Hauptrotorwelle 1 Stück 6103150	Distanzbuchse für Blattlagerwelle 2 Stück 6103149	Schraubenset M2X5 M2X12 M2X10 M2 Nuts M2X4 M2X10 M2 Nuts M2X5 M1,4x6 2,1x3,5x0,5 6103148	Beilagscheiben Metal 2,1x3,5x0,5mm 5 Stück 6103147	M2x5 Scheibenschraube 10 Stück 10x 6103108	M2x7 Senkkopfschraube 15 Stück 15x 6103112	M2x31 Scheibenschraube 4 Stück 4x 6103111	M3 Stopmutter 4 Stück 4x 6103115	M2x16 Rotorblattschraube 4 Stück 4x 6103114	M2 Muttern 10 Stück 10x 6103116	Stabstange 3 Stück 6103123	Blattlagerwelle 4 Stück 6103122	Kugellager (3x8x4mm) 2 Stück 6103132	Kugellager 6704ZZ 1 Stück 6103136	Carbon Nachflügelblätter 2 Stück 6103219	90er O-Ringe 4 Stück 6103229						
Landegestell Carbon 1 Set 6103213	9650 Heckservohalter Carbon 1 Set 6103212	Carbon Heckrohr LANG 2 Stück 6103211	R472MXL Heckriemen LANG 1 Stück 6103201	Chassisplatte Carbon 1 Set 6103214	Chassisplatte SSG 1 Set 6103215	Kugelhöpfe 25 Stück 6103226	Pitchkompensatorarme komplett 1 Set 6103227	Carbon Heckrohr LANG 2 Stück 6103211	R472MXL Heckriemen LANG 1 Stück 6103201	Chassisplatte Carbon 1 Set 6103214	Chassisplatte SSG 1 Set 6103215	Kugelhöpfe 25 Stück 6103226	Pitchkompensatorarme komplett 1 Set 6103227	Carbon Nachflügelblätter 2 Stück 6103219	90er O-Ringe 4 Stück 6103229						
Heckrotor Anlenkung kurz für 9650 1 Stück 6103216	Heckrotor Anlenkung kurz für 9650 1 Stück 6103216	Carbon Heckrohr LANG 2 Stück 6103211	R472MXL Heckriemen LANG 1 Stück 6103201	Chassisplatte Carbon 1 Set 6103214	Chassisplatte SSG 1 Set 6103215	Kugelhöpfe 25 Stück 6103226	Pitchkompensatorarme komplett 1 Set 6103227	Carbon Heckrohr LANG 2 Stück 6103211	R472MXL Heckriemen LANG 1 Stück 6103201	Chassisplatte Carbon 1 Set 6103214	Chassisplatte SSG 1 Set 6103215	Kugelhöpfe 25 Stück 6103226	Pitchkompensatorarme komplett 1 Set 6103227	Carbon Nachflügelblätter 2 Stück 6103219	90er O-Ringe 4 Stück 6103229						
Heckrotor Anlenkung kurz für 9650 1 Stück 6103216	Heckrotor Anlenkung kurz für 9650 1 Stück 6103216	Carbon Heckrohr LANG 2 Stück 6103211	R472MXL Heckriemen LANG 1 Stück 6103201	Chassisplatte Carbon 1 Set 6103214	Chassisplatte SSG 1 Set 6103215	Kugelhöpfe 25 Stück 6103226	Pitchkompensatorarme komplett 1 Set 6103227	Carbon Heckrohr LANG 2 Stück 6103211	R472MXL Heckriemen LANG 1 Stück 6103201	Chassisplatte Carbon 1 Set 6103214	Chassisplatte SSG 1 Set 6103215	Kugelhöpfe 25 Stück 6103226	Pitchkompensatorarme komplett 1 Set 6103227	Carbon Nachflügelblätter 2 Stück 6103219	90er O-Ringe 4 Stück 6103229						
Heckrotor Anlenkung kurz für 9650 1 Stück 6103216	Heckrotor Anlenkung kurz für 9650 1 Stück 6103216	Carbon Heckrohr LANG 2 Stück 6103211	R472MXL Heckriemen LANG 1 Stück 6103201	Chassisplatte Carbon 1 Set 6103214	Chassisplatte SSG 1 Set 6103215	Kugelhöpfe 25 Stück 6103226	Pitchkompensatorarme komplett 1 Set 6103227	Carbon Heckrohr LANG 2 Stück 6103211	R472MXL Heckriemen LANG 1 Stück 6103201	Chassisplatte Carbon 1 Set 6103214	Chassisplatte SSG 1 Set 6103215	Kugelhöpfe 25 Stück 6103226	Pitchkompensatorarme komplett 1 Set 6103227	Carbon Nachflügelblätter 2 Stück 6103219	90er O-Ringe 4 Stück 6103229						

Landgestell schwarz 1 Set  6103229	Kabinenhaube Carbon 1 Set  6103230	Heckrotornabe aus rostfreiem Stahl 1 Stück  6103272	Motorplatte 1 Set  6103286	Oberer Seitenteil Alu 1 Set  6103341	Untere Seitenteile Alu 1 Set  6103342	Heckrohrabstützung 1 Set  6103343	Höhenleitwerk Kunststoff 1 Set  6103344
Akkuplatte 1 Set  6103287	Landgestellplatte 1 Set  6103288	Führungsplatte 1 Set  6103289	Rollenträger 1 Set  6103290	Seitenleitwerk Kunststoff 1 Set  6103345	325mm Holzblätter mit Carbonschicht 1 Set  6103346	Stabi Paddel 1 Set  6103347	Heckrotorblätter 2 Stück  6103348
Kreiseltträger Rahmen 1 Set  6103291	Drucklager 1 Set  6103292	Drucklager upgrade Set 2 Set  6103293	Unterlegscheiben für Rotorblätter 8 Stück  6103299	Heckrohr Alu Schwarz 1 Stück  6103349	Kabinenhaube Kunststoff 1 Set  6103353	Blatthalter 1 Set  6103356	Zentralstück 1 Set  6103357
Hauptrotorwelle gehärtet 1 Stück  6103321				Stabstangenwippe 1 Set  6103358	Pfichtkompensatorarme komplett 1 Set  6103359	Steuerarm 1 Set  6103360	Rotorkopf Kunststoff komplett 1 Set  6103361
				Heckrotor Kunststoff komplett 1 Set  6103362	Taumscheibe komplett 1 Set  6103364	Pfichtkompensator Kunststoff 1 Stück  6103370	Heckblatthalter 1 Set  6103373
				Heckrotorgehäuse Kunststoff 1 Set  6103374	Heckrotoranlenkung 1 Set  6103375	Heckrotorumlenkung 1 Set  6103376	Lagerblock 2 Stück  6103377

<p>Heckrotorblätter 3k Carbon 1 Set</p>  <p>6103748</p>						
<p>Stabi Paddel 3k Carbon 1 Set</p>  <p>6103747</p>						
<p>325mm Hauptrotorblätter 3k Carbon 1 Set</p>  <p>6103746</p>	<p>Fiberglasshaube 1 Set</p>  <p>6103753</p>	<p>Vision 450 Haube Kunststoff 1 Stück</p>  <p>6103830</p>				
<p>Seitenleitwerk 3k Carbon 1 Set</p>  <p>6103745</p>	<p>Heckrohr 3k Carbon 1 Stück</p>  <p>6103749</p>	<p>Vision 450 Haube Fiberglass 1 Stück</p>  <p>6103829</p>				
<p>Pitchkompensator Set</p>  <p>6103382</p>		<p>Heckrohr Alu anthrazitfarben 2 Stück</p>  <p>6103449</p>	<p>Seitenleitwerk Carbon 1 Stück</p>  <p>6103545</p>			<p>Höhenleitwerk 3k Carbon 1 Set</p>  <p>6103744</p>
<p>Haubenhalter Kunststoff 1 Set</p>  <p>6103381</p>		<p>Distanzhülsen kurz für 1,5mm Seitenteile 6 Stück</p>  <p>6103443</p>	<p>Höhenleitwerk Carbon 1 Stück</p>  <p>6103544</p>			<p>Heckrohrabstützung 1 Set</p>  <p>6103743</p>
<p>Heckrohrhalter 1 Set</p>  <p>6103380</p>		<p>Untere Chassisseitenteile dunkelsilber 1,5mm 1 Set</p>  <p>6103442</p>	<p>Untere Chassisseitenteile Carbon 1 Set</p>  <p>6103542</p>	<p>Heckrohr Aluminium glänzend 2 Stück</p>  <p>6103549</p>		<p>Untere Chassisseitenteile 3k Carbon 1 Set</p>  <p>6103742</p>
<p>Mischhebel 1 Set</p>  <p>6103378</p>	<p>Stopper 1 Stück</p>  <p>6103383</p>	<p>Obere Chassisseitenteile dunkelsilber 1,5mm 1 Set</p>  <p>6103441</p>	<p>Obere Chassisseitenteile Carbon 1 Set</p>  <p>6103541</p>	<p>325mm Hauptrotorblätter Carbon 2 Stück</p>  <p>6103546</p>		<p>Obere Chassisseitenteile 3k Carbon 1 Set</p>  <p>6103741</p>

Garantiebestimmungen

Für dieses IKARUS Produkt übernehmen wir eine Gewährleistung von 24 Monaten. Als Beleg für den Beginn und den Ablauf dieser Gewährleistung dient die Kaufquittung. Eventuelle Reparaturen verlängern den Gewährleistungszeitraum nicht. Wenn im Garantiezeitraum Funktionsmängel, Fabrikations- oder Materialfehler auftreten, werden diese von uns behoben. Weitere Ansprüche, z. B. bei Folgeschäden, sind komplett ausgeschlossen. Reparatureinsendungen bitte an die unten angegebene Adresse. Bei Einsendung eines Gerätes, das sich nach der Eingangsprüfung als funktionsfähig herausstellt, erheben wir eine Bearbeitungsgebühr von 20,- €. Der Transport muss frei erfolgen, der Rücktransport erfolgt ebenfalls frei. Unfreie Sendungen können nicht angenommen werden. Für Schäden, die beim Transport Ihrer Zusendung erfolgen, übernehmen wir keine Haftung. Auch der Verlust Ihrer Sendung ist von der Haftung durch uns ausgeschlossen.

Bei Rückfragen und technischen Problemen nutzen Sie unsere Service-Hotline unter der Nummer 0900 1 – 79 50 20 (0,99 €/ Min. Erreichbar von Montag bis Donnerstag in der Zeit von 10 Uhr bis 12 Uhr und von 13 Uhr bis 16 Uhr, freitags von 14 Uhr bis 16 Uhr).

Warranty terms

We warrant the IKARUS product within the European Union for a period of 24 months.

Your sales receipt is evidence of the start and finish of the warranty period. Any repairs do not extend the warranty period. If any functional, manufacturing or material defects become evident during the warranty period we will rectify them. Further claims, e.g. subsequent damage or loss are strictly excluded. There will be a 20.00 € service charge (plus return shipping charges) for repair items, which turn out to be in perfect condition. Postage must be paid for; the return shipping will also be paid for. Shipments arriving postage collect will not be accepted. We do not accept any liability for damage or loss during inbound transport.

Conditions de garantie

Nous offrons une garantie de 24 mois pour le produit IKARUS. La date du ticket de caisse est la date du début de la garantie. D'éventuelles réparations ne prolongent pas cette durée. Si pendant cette période, des défauts matériels ou de fabrication ainsi que des ratés au niveau fonctionnel surviennent, nous les réparerons. Tout autre problème comme par ex. des dégâts consécutifs ne sont pas couverts. Envoyez l'article défectueux à l'adresse indiquée. Votre envoi doit être affranchi par vos soins, de même que l'envoi de retour le sera par nos soins. Tout article retourné pour réparation dont le fonctionnement s'avère correct après contrôle, fera l'objet d'une facturation forfaitaire de 20,- €. Les envois non affranchis ne peuvent pas être acceptés. Nous ne sommes pas responsables des dommages survenant pendant le transport de votre paquet. De même en cas de perte du colis. Pour toute réclamation ou commande de pièces de rechange, veuillez contacter l'une des adresses suivantes.



Ikarus Modellsport
Im Weibertal 22
D-78713 Schramberg-Waldmössingen

Bestellhotline: +49 (0) 74 02/ 92 91-900
Service: (0,99 €/Min.) 0 900 1/ 79 50 20
Fax: +49 (0) 74 02/ 92 91-750
International Call Center: +49 (0) 74 02/ 92 91-900
info@ikarus.net



Ikarus France
57, Rue de Phalsbourg
67260 Sarre-Union

Tél: +33 (0) 388 01 10 10
Fax: +33 (0) 388 01 11 12
info@ikarus-france.com

www.ikarus.net

