

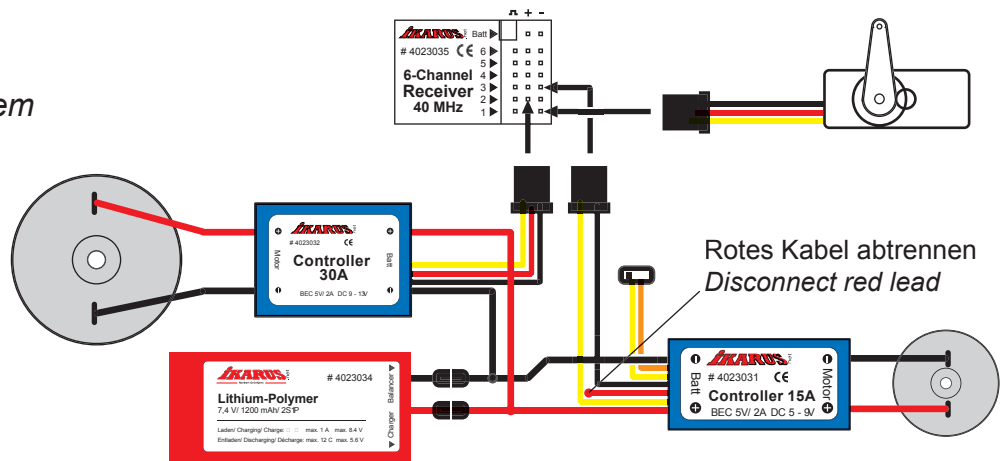


Deutsch: **Anschlussschema 15 A Regler und 30 A BL Regler**

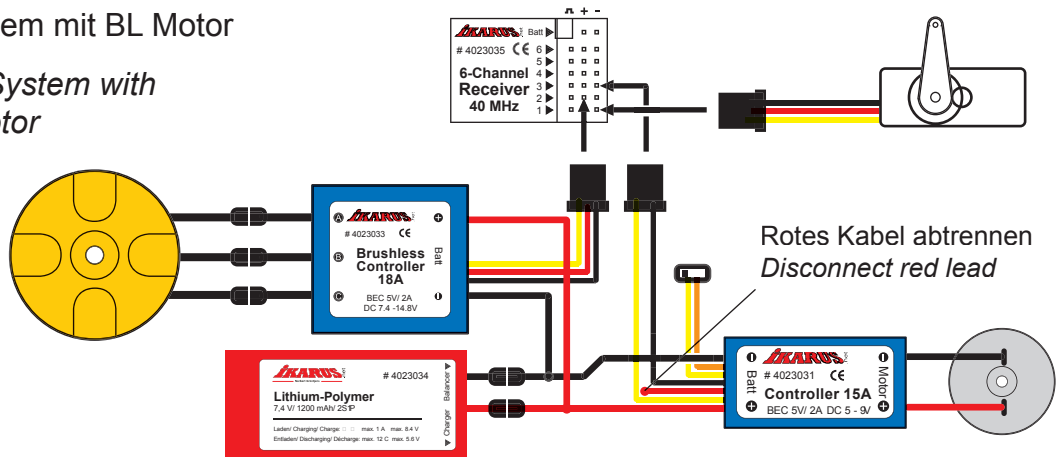


English: **Schematics 15 A Controller and 30 A BL Controller**

2 Regler System
2-Controller System



2 Regler System mit BL Motor
2-Controller System with
Brushless Motor



Garantiebestimmungen

Für dieses IKARUS Produkt übernehmen wir eine Gewährleistung von 24 Monaten. Als Beleg für den Beginn und den Ablauf dieser Gewährleistung dient die Kaufquittung. Eventuelle Reparaturen verlängern den Gewährleistungszeitraum nicht. Wenn im Garantiezeitraum Funktionsmängel, Fabrikations- oder Materialfehler auftreten, werden diese von uns behoben. Weitere Ansprüche, z. B. bei Folgeschäden, sind komplett ausgeschlossen. Reparatureinsendungen bitte an die unten angegebene Adresse. Bei Einsendung eines Gerätes, das sich nach der Eingangsprüfung als funktionsfähig herausstellt, erheben wir eine Bearbeitungsgebühr von 20,- €. Der Transport muss frei erfolgen, der Rücktransport erfolgt ebenfalls frei. Unfreie Sendungen können nicht angenommen werden. Für Schäden, die beim Transport Ihrer Zusendung erfolgen, übernehmen wir keine Haftung. Auch der Verlust Ihrer Sendung ist von der Haftung durch uns ausgeschlossen.

Bei Rückfragen und technischen Problemen nutzen Sie unsere Service-Hotline unter der Nummer 0900 1 – 79 50 20 (0,99 €/ Min. Erreichbar von Montag bis Donnerstag in der Zeit von 10 Uhr bis 12 Uhr und von 13 Uhr bis 16 Uhr, freitags von 14 Uhr bis 16 Uhr).

Warranty terms

We warrant the IKARUS product within the European Union for a period of 24 months.

Your sales receipt is evidence of the start and finish of the warranty period. Any repairs do not extend the warranty period. If any functional, manufacturing or material defects become evident during the warranty period we will rectify them. Further claims, e.g. subsequent damage or loss are strictly excluded. There will be a 20.00 € service charge (plus return shipping charges) for repair items, which turn out to be in perfect condition. Postage must be paid for; the return shipping will also be paid for. Shipments arriving postage collect will not be accepted. We do not accept any liability for damage or loss during inbound transport.

Conditions de garantie

Nous offrons une garantie de 24 mois pour le produit IKARUS. La date du ticket de caisse est la date du début de la garantie. D'éventuelles réparations ne prolongent pas cette durée. Si pendant cette période, des défauts matériels ou de fabrication ainsi que des ratés au niveau fonctionnel surviennent, nous les réparerons. Tout autre problème comme par ex. des dégâts consécutifs ne sont pas couverts. Envoyez l'article défectueux à l'adresse indiquée. Votre envoi doit être affranchi par vos soins, de même que l'envoi de retour le sera par nos soins. Tout article retourné pour réparation dont le fonctionnement s'avère correct après contrôle, fera l'objet d'une facturation forfaitaire de 20,- €. Les envois non affranchis ne peuvent pas être acceptés. Nous ne sommes pas responsables des dommages survenant pendant le transport de votre paquet. De même en cas de perte du colis. Pour toute réclamation ou commande de pièces de rechange, veuillez contacter l'une des adresses suivantes.



Ikarus Modellsport
Im Webertal 22
D-78713 Schramberg-Waldmössingen

International Call Center: +49 (0) 74 02/ 92 91-900

Fax: +49 (0) 74 02/ 92 91-750

info@ikarus.net

www.ikarus.net

