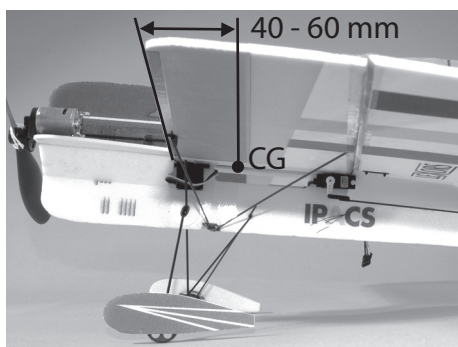


Schwerpunkt /
CG position /
Centre de gravité



YAK 54 /
Nemesis /
F3A



Schwerpunkt durch
Akku-
position auswiegen /

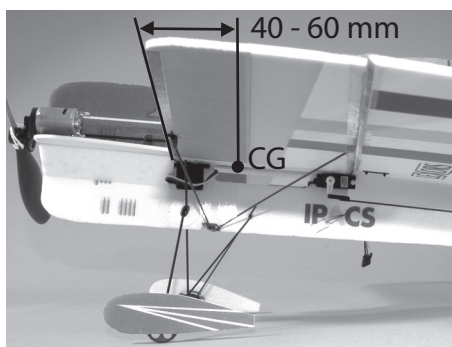
Balance CG with
battery /

Centrer le modèle en
déplacant l'accu

Schwerpunkt /
CG position /
Centre de gravité



YAK 54 /
Nemesis /
F3A



Schwerpunkt durch
Akku-
position auswiegen /

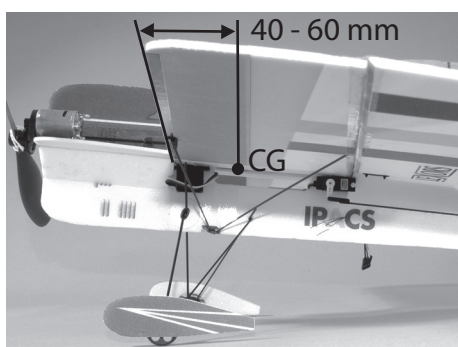
Balance CG with
battery /

Centrer le modèle en
déplacant l'accu

Schwerpunkt /
CG position /
Centre de gravité



YAK 54 /
Nemesis /
F3A



Schwerpunkt durch
Akku-
position auswiegen /

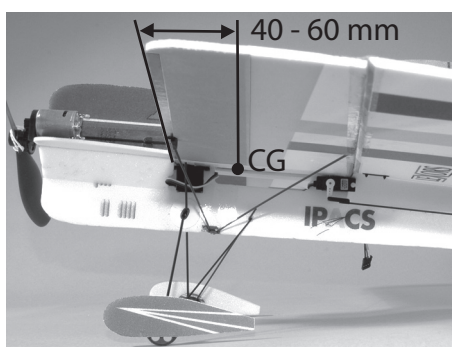
Balance CG with
battery /

Centrer le modèle en
déplacant l'accu

Schwerpunkt /
CG position /
Centre de gravité



YAK 54 /
Nemesis /
F3A



Schwerpunkt durch
Akku-
position auswiegen /

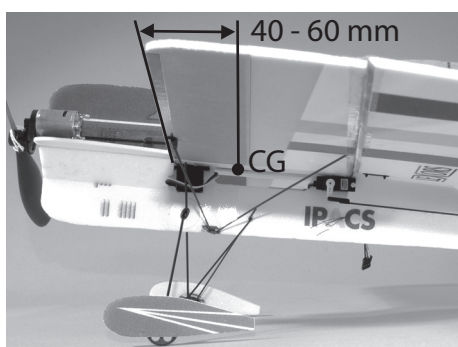
Balance CG with
battery /

Centrer le modèle en
déplacant l'accu

Schwerpunkt /
CG position /
Centre de gravité



YAK 54 /
Nemesis /
F3A



Schwerpunkt durch
Akku-
position auswiegen /

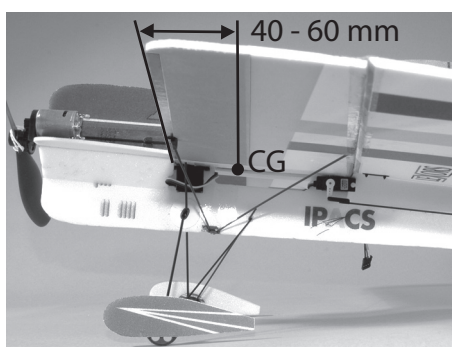
Balance CG with
battery /

Centrer le modèle en
déplacant l'accu

Schwerpunkt /
CG position /
Centre de gravité



YAK 54 /
Nemesis /
F3A



Schwerpunkt durch
Akku-
position auswiegen /

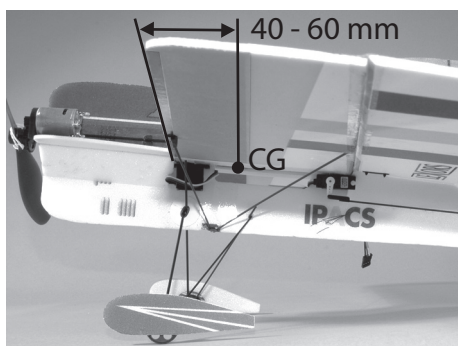
Balance CG with
battery /

Centrer le modèle en
déplacant l'accu

Schwerpunkt /
CG position /
Centre de gravité



YAK 54 /
Nemesis /
F3A



Schwerpunkt durch
Akku-
position auswiegen /

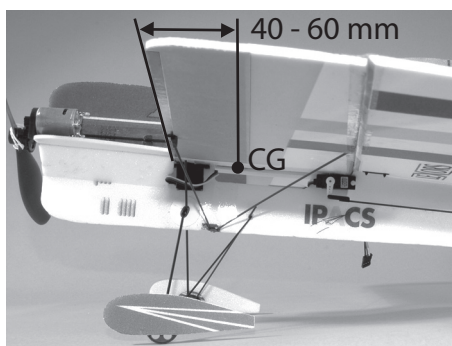
Balance CG with
battery /

Centrer le modèle en
déplacant l'accu

Schwerpunkt /
CG position /
Centre de gravité



YAK 54 /
Nemesis /
F3A



Schwerpunkt durch
Akku-
position auswiegen /

Balance CG with
battery /

Centrer le modèle en
déplacant l'accu