

Bauanleitung



Vision 450 Elite **IKARUS**.net

Technische Daten:

Länge: 660mm

Höhe: 210mm

Breite: 100mm

Hauptrotordurchmesser: 723mm

Hauptrotorblätter: 325mm

Motorritzel 13/14/15 Zähne

Hauptzahnrad: 150 Zähne

Mögliche Getriebeübersetzung: 1:11,5:4,6 / 1:10,7:4,6 / 1:10:4,6

Empfohlene Motorisierung: 400er Brushlessmotor mit 2500-3800 U/Volt

Leergewicht mit Rotorblättern, ohne Haube, ohne Elektronik: 370 g

Vielen Dank für Ihre Kaufentscheidung. Wir haben dieses Produkt sorgfältig zusammengestellt und es verschiedenen Kontrollen unterworfen. Prüfen Sie den Bausatz nach dem Erhalt dennoch unverzüglich auf Vollständigkeit und einwandfreien Zustand der Komponenten.

Bitte haben Sie Verständnis dafür, daß wir Reklamationen zu einem späteren Zeitpunkt nicht annehmen können.

Sorgfalt ist ein sensibler Punkt für dieses Hochleistungsfluggerät. In den richtigen Händen bedeutet es Präzision und Vergnügen am Helikopterflug. Dieses Modell ist kein Spielzeug und sollte nur mit dem entsprechenden Sachverstand bedient werden. Wir müssen jede Haftung für mißbräuchliche Verwendung ablehnen. Helikopter unterliegen im Flug einer Fülle physikalischer Gesetzmäßigkeiten, deren Zusammenwirken einen guten Flug oder einen Crash bedeuten kann. Wir haben das unsere getan, damit dieses Modell sicher fliegt: Das Modell ist sorgfältig entwickelt, erprobt und mit umfangreichen Kontrollen gefertigt.

Der Zusammenbau ist nun der nächste Schritt zum Flugerfolg. Beachten Sie sorgfältig die Schritte dieser Bauanleitung Winkel und Abmessungen müssen genau eingehalten werden.

Deshalb: Bauen Sie so sorgfältig wie möglich. Wenn Sie im Zweifel sind, machen Sie lieber eine Pause, denken Sie nach oder fragen einen erfahrenen Modellbauer. Die Mühe wird sich lohnen. Die Teile sind größtenteils bauabschnittsweise verpackt. Lesen Sie zunächst die Bauanleitung vollständig durch und machen Sie sich mit dem System vertraut. Öffnen Sie dann immer nur einen Beutel und füllen Sie die Teile in eine Schale. Bauen Sie so Abschnitt für Abschnitt zusammen.

Wichtige Information für alle, die ein ARF-Modell gekauft haben:

Auch wenn diese Helikopter-Mechanik vormontiert ist, liegt es in Ihrer Verantwortung zu prüfen, ob alles korrekt montiert ist und dass sich keine Schrauben und Bolzen lösen können.

Achten Sie beim Ein- und Ausschalten des Modells immer auf die richtige Reihenfolge:

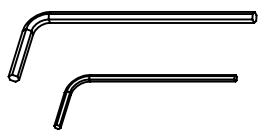
Einschalten:

- zuerst am Sender den Gaskanal auf Motor-Aus Position
- dann den Sender einschalten
- Flugakku anschliessen
- FLIEGEN

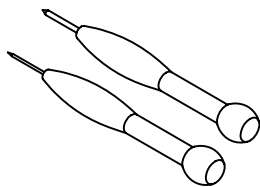
Ausschalten:

- Gaskanal am Sender in Motor-Aus Position
- Flugakku abklemmen
- Sender ausschalten

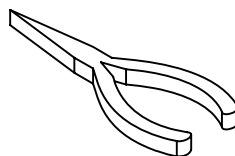
Benötigtes Werkzeug:



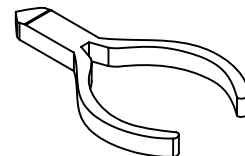
1,5mm und 2,5mm
Inbusschlüssel



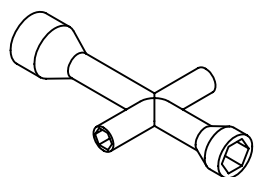
Verschiedene Kreuz- und
Schlitzschraubendreher



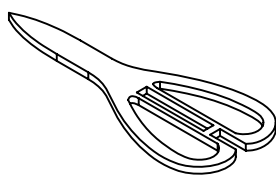
Flachzange



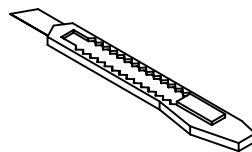
Spitzzange



4mm und 5,5mm
Steckschlüssel



Schere



Bastelmesser



Sekundenkleber

1. Baustufe

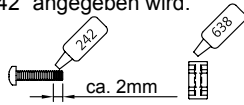
Zusammenbau des Rotorkopfs

Beutel M-A

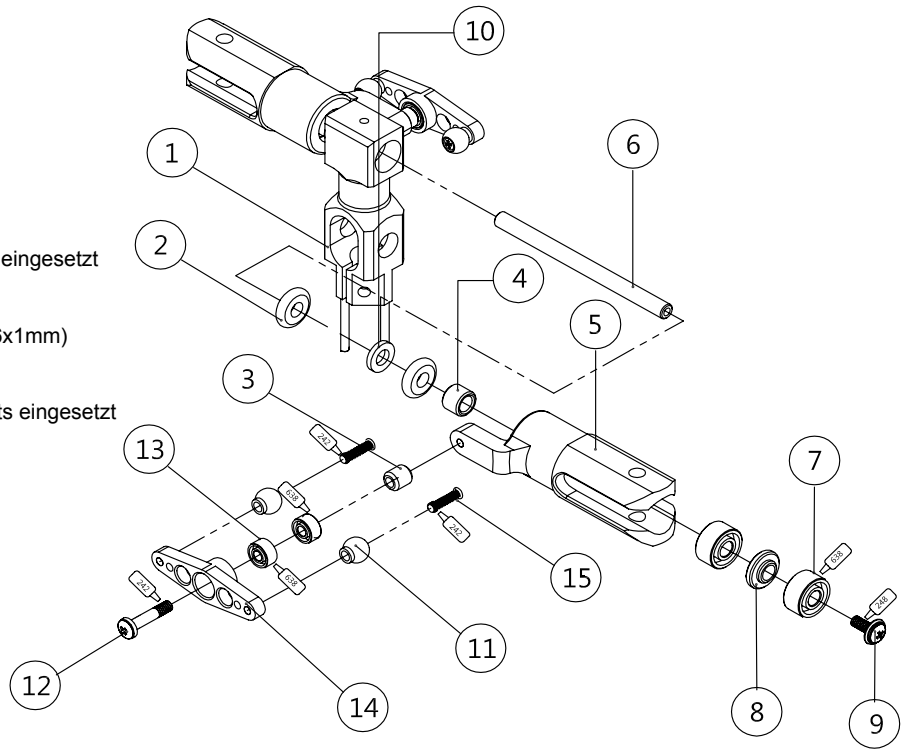
- 01: R01A003 1 x Zentralstück
- 02: RP03 4 x O-Ring (Ø3x6,5x2mm)
- 03: R01A092 2 x Distanzbuchse
- 04: R01A012 2 x Distanzbuchse
- 05: R01A001 2 x Blatthalter
- 06: R01A004 1 x Blattlagerwelle
- 07: R693ZZ 4 x Kugellager (Ø3xØ8x4mm) bereits eingesetzt
- 08: R01A025 2 x Distanzscheibe Kunststoff
- 09: RPW0205 2 x Blatthalterschraube M2x5
- 10: RPC32610 2 x Paßscheibe transparent (Ø3,2xØ6x1mm)
- 11: R01A054 4 x Gelenkkugel
- 12: RP00212 2 x Kreuzschraube M2x12
- 13: MR52ZZ 4 x Kugellager (Ø2xØ5x2,5mm) bereits eingesetzt
- 14: R01A010 2 x Mischhebel
- 15: RO0207 4 x Senkkopfschraube M2x7
- 16: R01A023 1 x Mitnehmerstift bereits eingesetzt

⚠ Achtung

Verwenden Sie Schraubensicherungslack wo „242“ angegeben wird.



Das Verwenden von Lagerkleber „638“ ist nicht zwingend erforderlich und sollte nur von versierten Modellbauern verwendet werden, da hier sehr schnell ein Lager verkleben kann und somit unbrauchbar wird

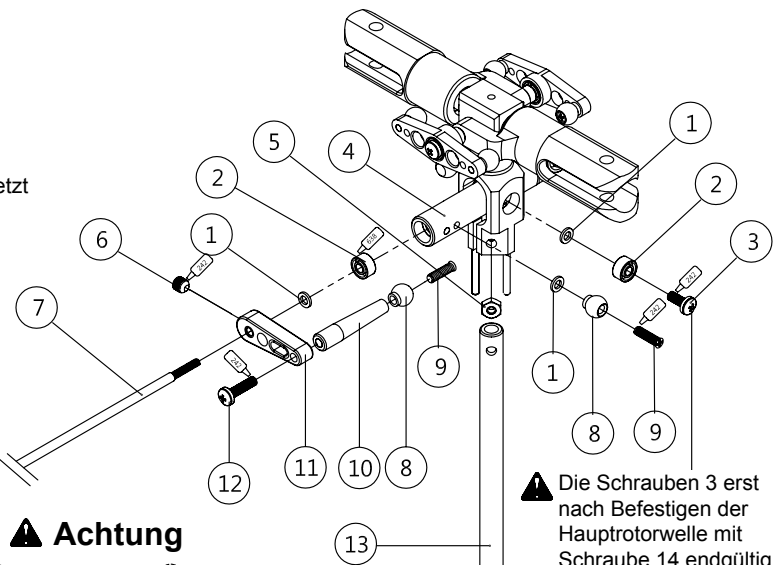


2. Baustufe

Montage der Stabstange

Beutel M-B

- 01: R01A013 6 x Beilagscheiben (Ø2,1x3,5x0,5mm)
- 02: MR52ZZ 4 x Kugellager (Ø2xØ5x2,5mm) bereits eingesetzt
- 03: RP0205 2 x Kreuzschraube M2x5
- 04: R01A002 1 x Wippe
- 05: RM2 1 x M2 Sechskantmutter
- 06: RF0303 2 x M3x3 Madenschraube
- 07: R01A026 1 x Stabilisatorstange
- 08: R01A054 4 x Gelenkkugel
- 09: RO0207 4 x Senkkopfschraube M2x7
- 10: R01A009 2 x Steuerarm
- 11: R01A008 2 x Steuerhebel
- 12: RP0208 2 x Kreuzschraube M2x8
- 13: R01A016 1 x Hauptrotorwelle
- 14: RP00212 1 x Kreuzschraube M2x12

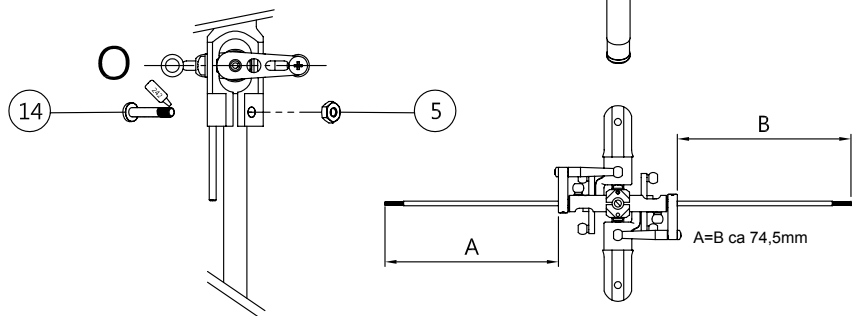


⚠ Achtung



Beachten Sie, daß die beiden Stabiansteuerungen parallel zueinander stehen

⚠ Die Schrauben 3 erst nach Befestigen der Hauptrotorwelle mit Schraube 14 endgültig festziehen.

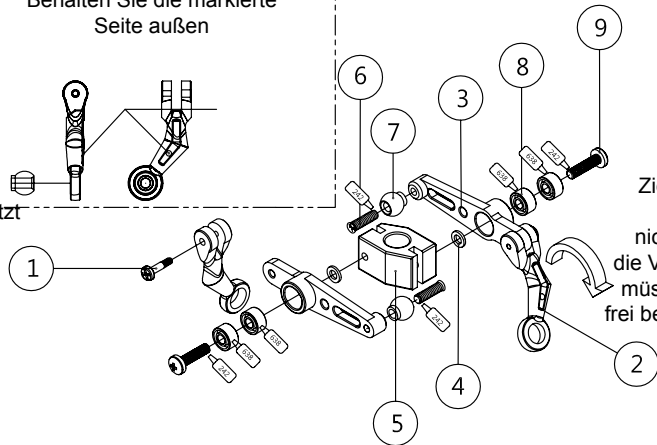


3. Baustufe Montage des Pitchkompensators Beutel M-C

- 01: RTP31406 2 x Schaftschraube (1,4x6mm)
- 02: R01A011 2 x V-Kugelpfanne
- 03: R01A005 2 x Pitchkompensatorarm
- 04: R01A013 2 x Beilagscheibe (Ø2,1x3,5x0,5mm)
- 05: R01A006 1 x Pitchkompensatormittelteil
- 06: RO0207 9 x Senkkopfschraube M2x7
- 07: R01A054 9 x Kugelköpfe
- 08: MR52ZZ 4 x Kugellager (Ø2xØ5x2,5mm) bereits eingesetzt
- 09: RP0208 2 x Kreuzschraube M2x8
- 10: R01A055 1 x Hülse
- 11: RP00212 1 x Kreuzschraube M2x12
- 12: R01A069 1 x Taumelscheibe

⚠ Achtung

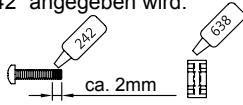
Behalten Sie die markierte Seite außen



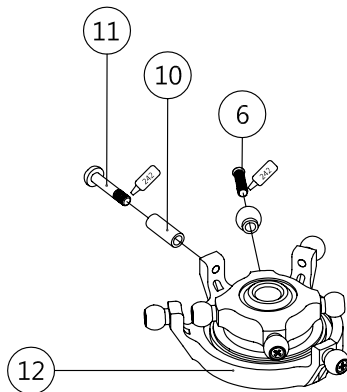
Ziehen Sie die Schraube nicht zu fest an, die V-Kugelpfannen müssen sich noch frei bewegen können!

⚠ Achtung

Verwenden Sie Schraubensicherungslack wo „242“ angegeben wird.

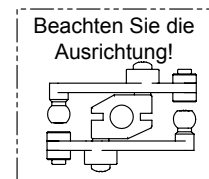


Das Verwenden von Lagerkleber „638“ ist nicht zwingend erforderlich und sollte nur von versierten Modellbauern verwendet werden, da hier sehr schnell ein Lager verkleben kann und somit unbrauchbar wird



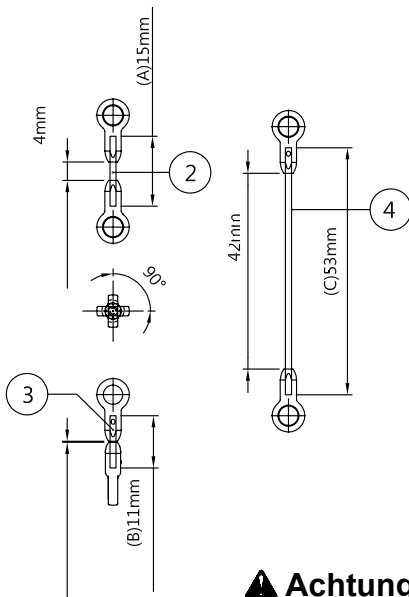
⚠ Achtung

Beachten Sie die Ausrichtung!



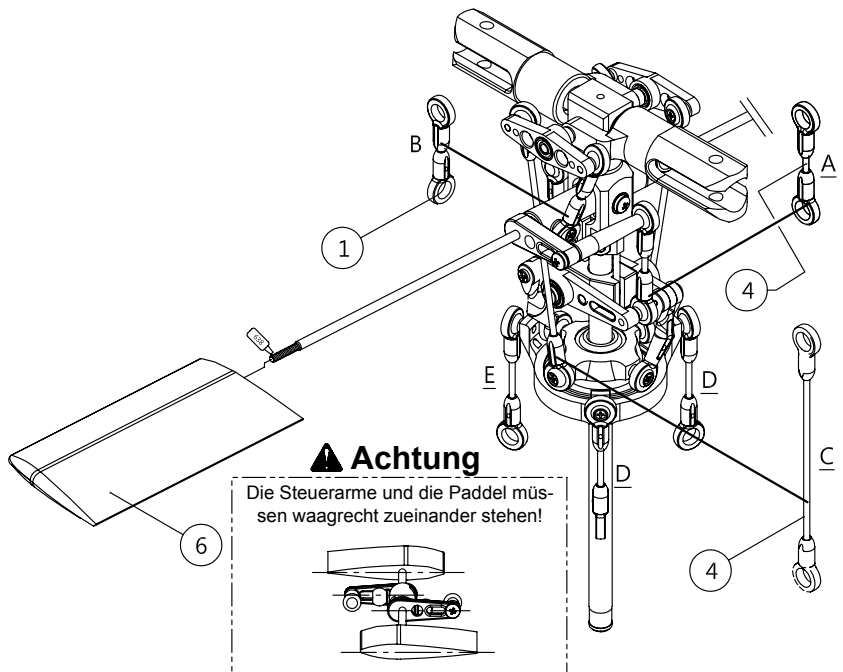
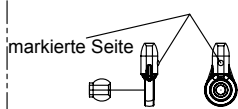
4. Baustufe Anlenkungen Beutel M-D

- 01: R01A050 18 x Kugelpfannen
- 02: R01A051A 2 x Anlenkung 15mm
- 03: R01A051B 2 x Anlenkung 11mm
- 04: R01A051C 2 x Anlenkung 53mm
- 05: R01A051D 3 x Anlenkung 23mm
- 06: R01B080 2 x Paddel



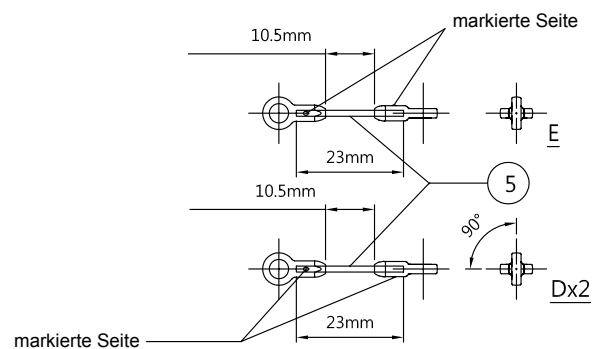
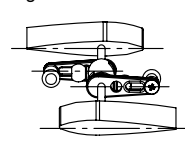
⚠ Achtung

Behalten Sie die markierte Seite außen.



⚠ Achtung

Die Steuerarme und die Paddel müssen waagrecht zueinander stehen!

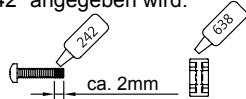


5. Baustufe Montage des Heckrotors Beutel T-A

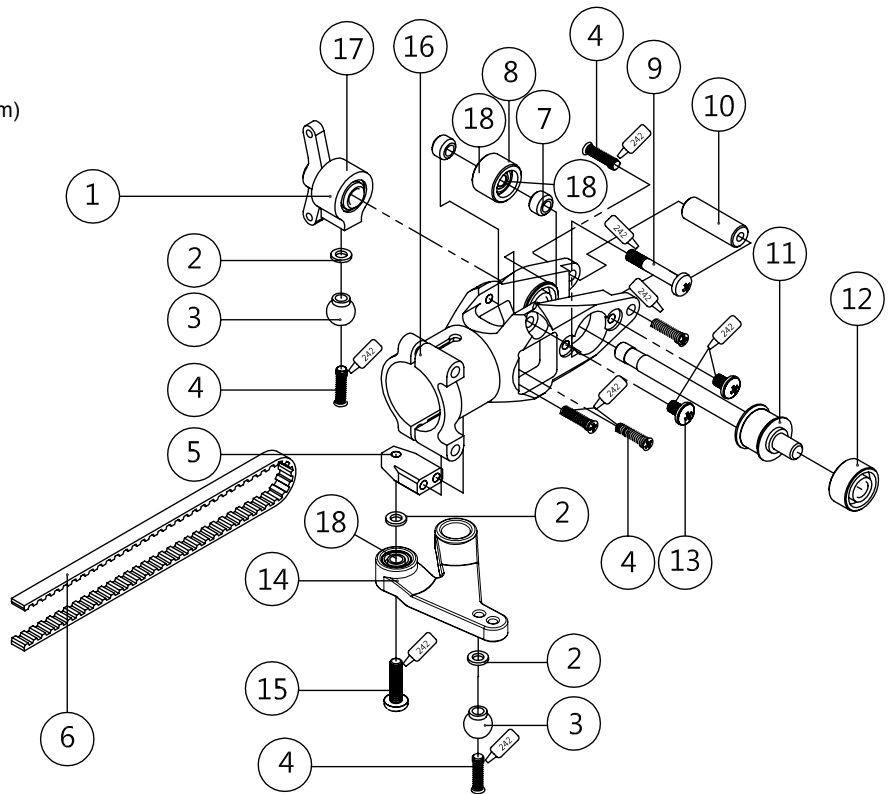
- 01: R01A045 1 x Heckrotorsteuerhülse
- 02: R01A013 3 x Beilagscheiben (Ø2,1x3,5x0,5mm)
- 03: R01A054 2 x Gelenkkugel
- 04: RO0207 6 x Senkkopfschraube M2x7
- 05: R01A036 1 x Verbinder Heckrotorsteuerung
- 06: R453MXL 1 x Zahnriemen
- 07: R01A040 2 x Buchse
- 08: R01A061 1 x Riemenführung
- 09: RP00212 1 x Kreuzschraube M2x12
- 10: R01A039 1 x Distanzstück
- 11: R01A033 1 x Heckrotorwelle
- 12: R693ZZ 2 x Kugellager (Ø3xØ8x4mm)
- 13: RTR0203 2 x Kreuzschraube M2x3
- 14: R01B037 1 x Hecksteuerhebel
- 15: RP0208 1 x Kreuzschraube M2x8
- 16: R01A060 1 x Heckrotorgehäuse
- 17: RMR74 2 x Kugellager bereits eingesetzt
- 18: MR52ZZ 3 x Kugellager bereits eingesetzt

⚠ Achtung

Verwenden Sie Schraubensicherungslack wo „242“ angegeben wird.



Das Verwenden von Lagerkleber „638“ ist nicht zwingend erforderlich und sollte nur von versierten Modellbauern verwendet werden, da hier sehr schnell ein Lager verkleben kann und somit unbrauchbar wird



6. Baustufe Endmontage des Heckrotors Beutel T-B

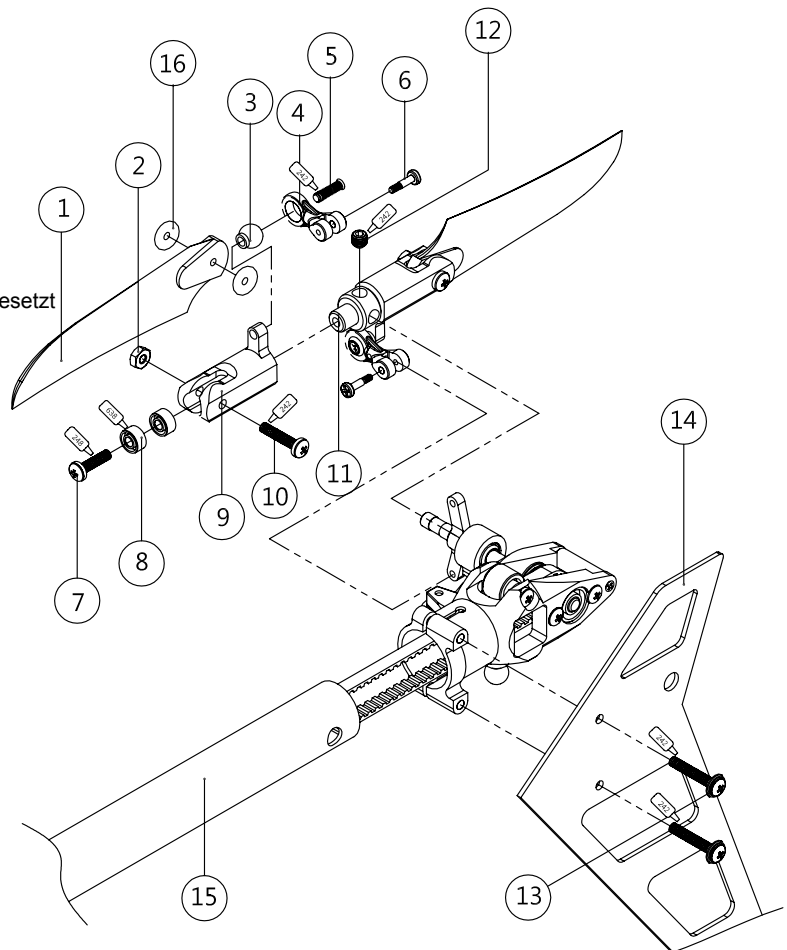
- 01: R01B081 2 x Heckrotorblätter
- 02: RM2 2 x M2 Muttern
- 03: R01A054 2 x Gelenkkugel
- 04: R01A049 2 x Kugelpfanne Pitch
- 05: RO0207 2 x Senkkopfschraube M2x7
- 06: RTP31406 2 x Schaftschraube 1,4x6mm
- 07: RP0208 2 x Kreuzschraube M2x8
- 08: MR52ZZ 4 x Kugellager (Ø2xØ5x2,5mm) bereits eingesetzt
- 09: R01A044 2 x Heckrotor Blatthalter
- 10: RP0210 2 x Kreuzschraube M2x10
- 11: R01A032 1 x Heckrotornabe
- 12: RF0303 1 x Madenschraube M3x3
- 13: RPW0214 2 x Kreuzschraube M2x14
- 14: R01B066 1 x Seitenleitwerk
- 15: R01B043 1 x Heckrohr
- 16: R01A060 4 x Beilagscheiben (Ø2,1xØ8x0,13mm)

⚠ Achtung

Verwenden Sie Schraubensicherungslack wo „242“ angegeben wird.



Das Verwenden von Lagerkleber „638“ ist nicht zwingend erforderlich und sollte nur von versierten Modellbauern verwendet werden, da hier sehr schnell ein Lager verkleben kann und somit unbrauchbar wird

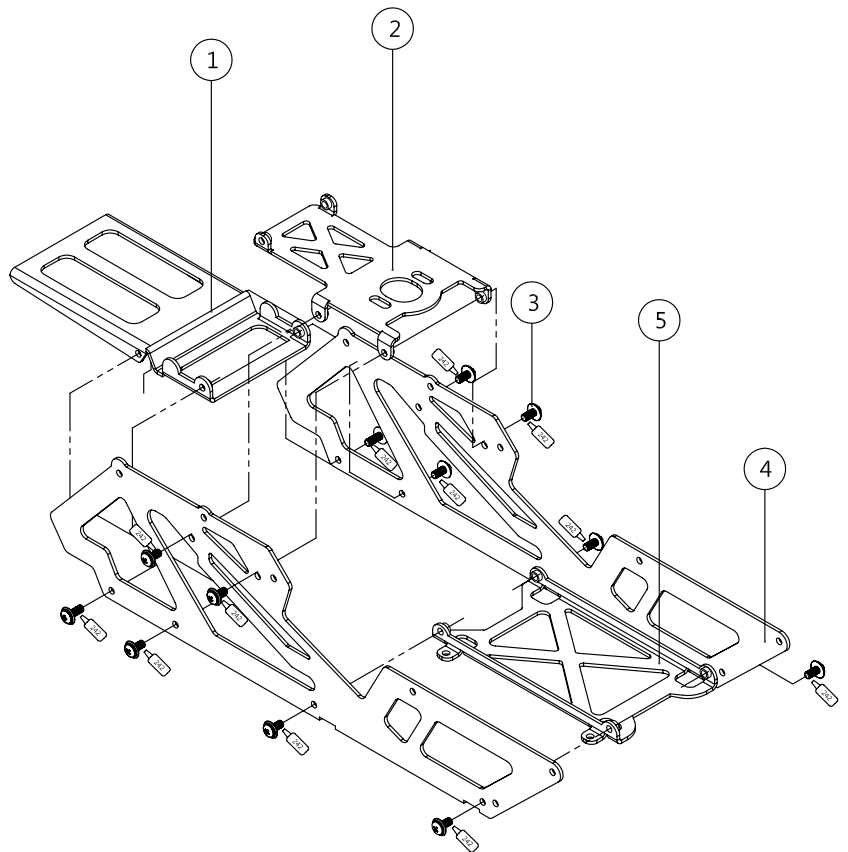


7. Baustufe Chassismontage unten Beutel F-A

- 01: R01A017 1 x Akkuhalter
- 02: R01A019 1 x Motorplatte
- 03: RPW0204 12 x Scheibenschraube M2x12
- 04: R01B015 2 x Seitenteile
- 05: R01A018 1 x Untere Platte

⚠ Achtung

Verwenden Sie Schraubensicherungslack wo „242“ angegeben wird.

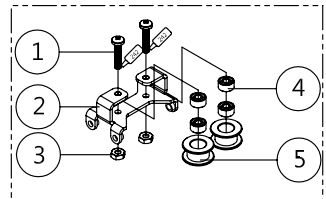


8. Baustufe Chassismontage oben Beutel F-B

- 01: RP0210 2 x Kreuzschrauben M2x10
- 02: R01A063 1 x Rollenträger
- 03: RM2 4 x M2 Muttern
- 04: MR52ZZ 4 x Kugellager bereits eingesetzt
- 05: R01A059 2 x Riemenandrückrolle Alu
- 06: R01A027 1 x Servoträger
- 07: R01A064 1 x Kreiseltträger Rahmen
- 08: R01A042 2 x Heckrohrhalter
- 09: RPW0231 2 x Scheibenschraube M2x31
- 10: RPW0205 16 x Scheibenschraube M2x5
- 11: RPW0204 12 x Scheibenschraube M2x4
- 12: R01A041 2 x Haubenhalter
- 13: R01A057 1 x Distanzbuchse mittel
- 14: R01B087 1 x Kreiseltträger Platte
- 15: R01A020 2 x Lagerbock
- 16: R01B014 2 x Oberer Rahmen
- 17: R685ZZ 2 x Kugellager bereits eingesetzt

⚠ Achtung

Lagerseite
OBEN



⚠ Achtung

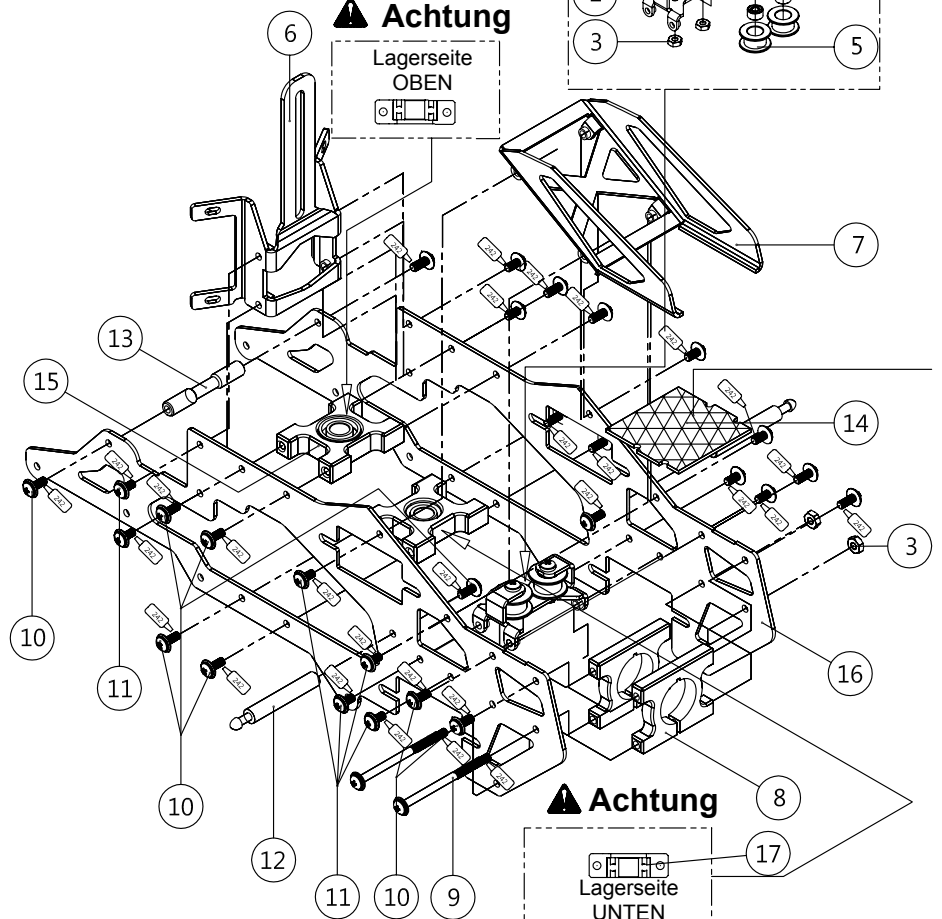
Die 4mm und 5mm Schrauben (Nr. 10 und 11) sind leicht zu verwechseln!

2 flache Rahmenteile werden mit den 4mm Schrauben verbunden.

Rahmenteile mit anderen Bauteilen werden mit den 5mm Schrauben verbunden.

⚠ Achtung

Verwenden Sie Schraubensicherungslack wo „242“ angegeben wird.



⚠ Achtung

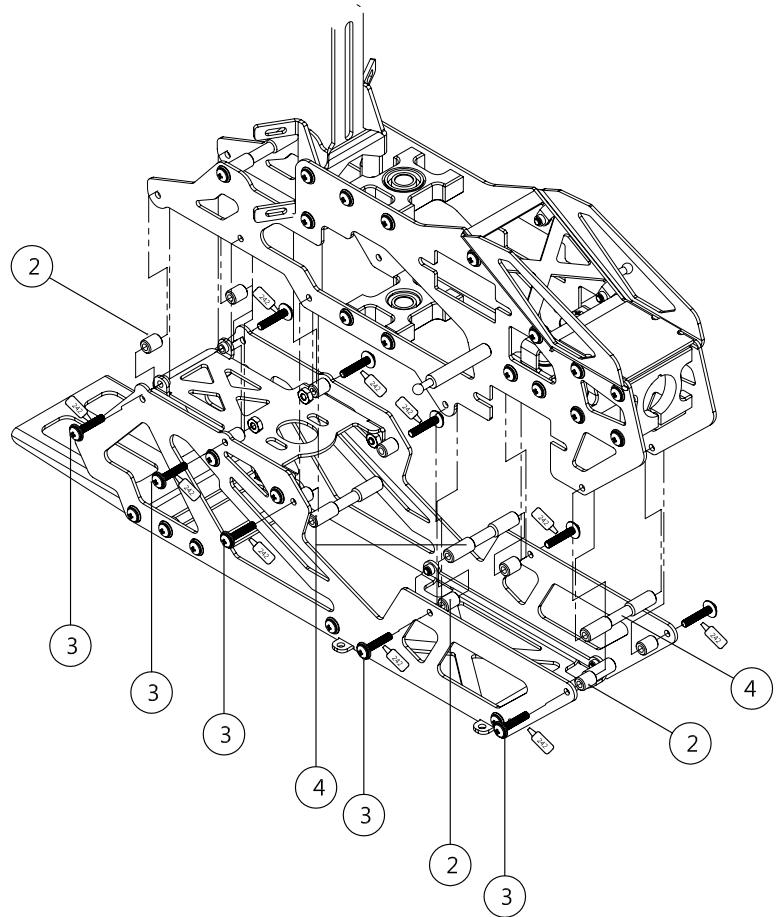
Lagerseite
UNTEN

9. Baustufe Verbinden der Chassisteile Beutel F-C

- 01: RM2 2 x M2 Muttern
- 02: R01A058 10 x Distanzbuchse kurz
- 03: RPW0210 10 x Scheibenschraube M2x10
- 04: R01A057 3 x Distanzbuchse mittel

⚠ Achtung

Verwenden Sie Schraubensicherungslack wo „242“ angegeben wird

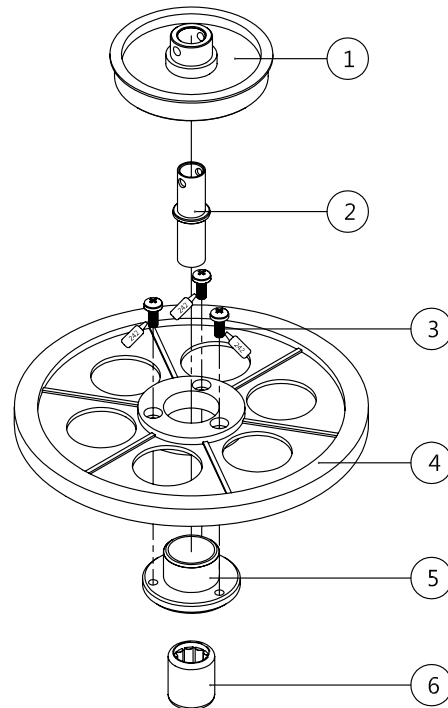
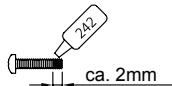


10. Baustufe Getriebemontage Beutel G-A

- 01: R01A030 1 x Hauptriemenrad
- 02: R01A028 1 x Freilaufnabe
- 03: RP0205 3 x Kreuzschraube M2x5
- 04: R01A021 1 x Hauptzahnrad
- 05: R01A022 1 x Hauptzahnradnabe
- 06: RFC6 1 x Freilauflager, bereits eingesetzt

⚠ Achtung

Verwenden Sie Schraubensicherungslack wo „242“ angegeben wird.



⚠ Achtung

Die mit dem Pfeil markierte Seite zeigt nach unten!

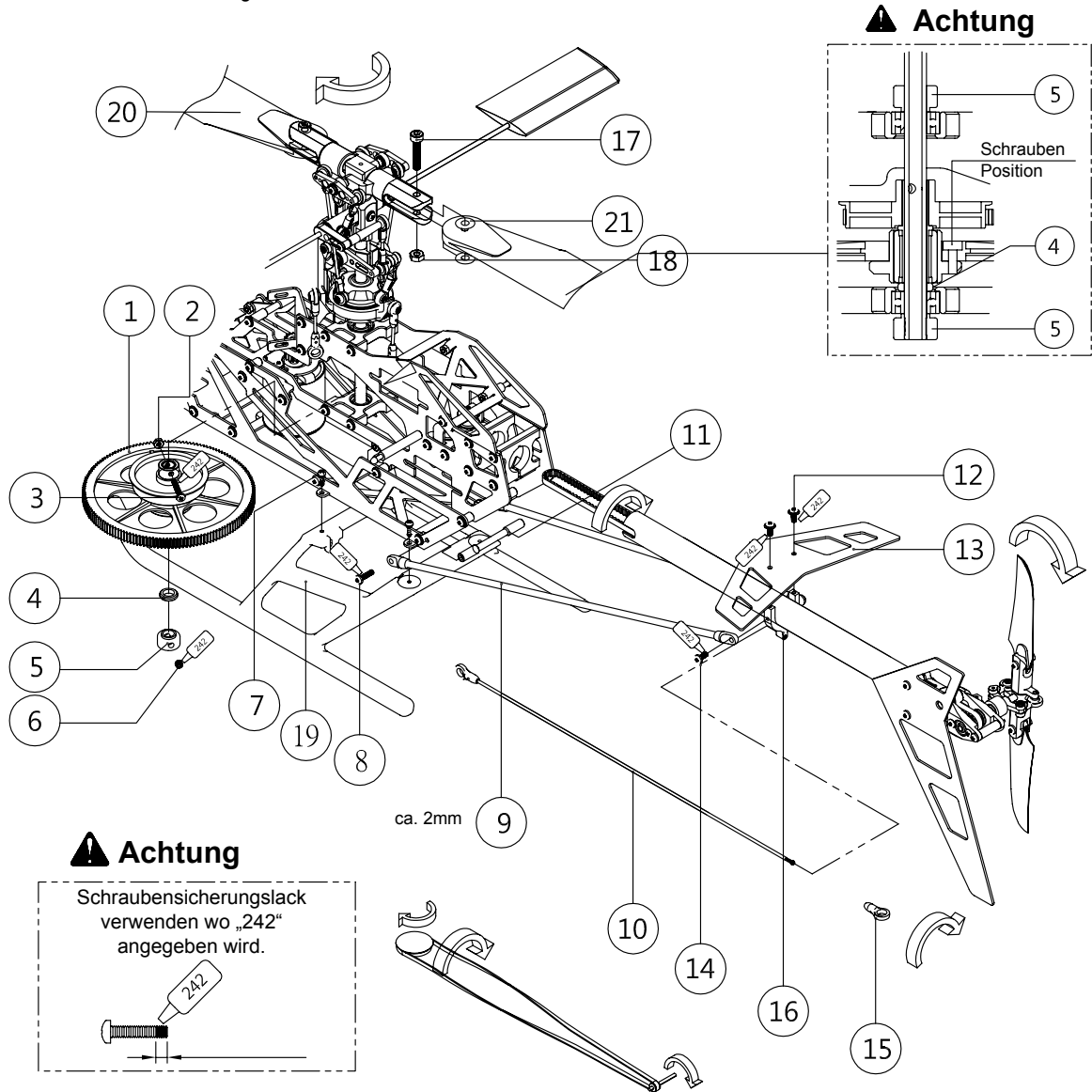


11. Baustufe

Endmotage Mechanik

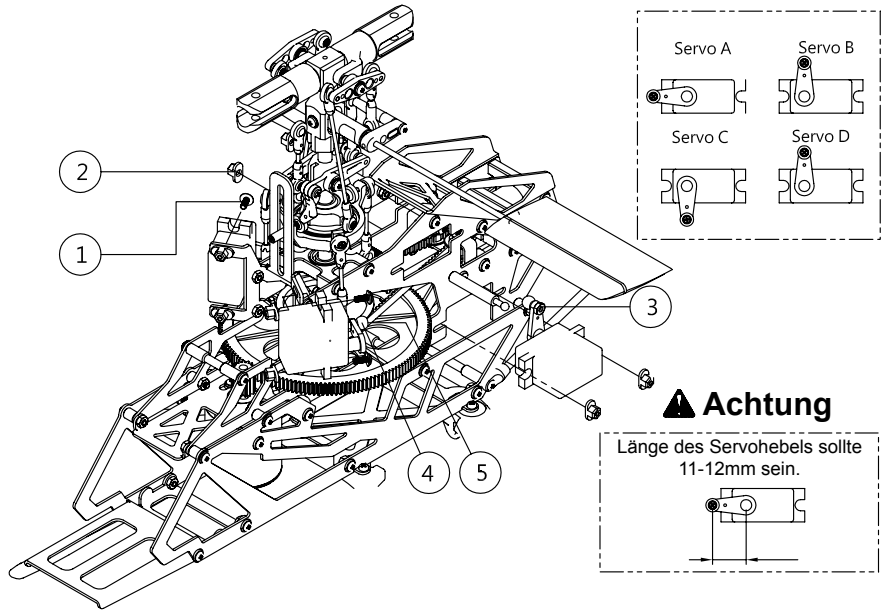
Beutel A-A

- | | | | |
|--------------|----------------------------------|-------------|--|
| 01: G-A | 1 x Getriebe aus Baustufe 10 G-A | 12: RPW0205 | 2 x Scheibenschraube M2x5 |
| 02: RM2 | 1 x M2 Muttern | 13: R01B065 | 1 x Höhenleitwerk |
| 03: RP0210 | 1 x Kreuzschraube M2x10 | 14: RP0205 | 2 x Kreuzschraube M2x5 |
| 04: R01A031 | 1 x Beilagscheibe Alu | 15: R01A050 | 2 x Kugelköpfe |
| 05: R01A024 | 2 x Stellring Hauptrotorwelle | 16: R01A067 | 1 x Höhenleitwerkshalter |
| 06: RF0303 | 1 x Madenschraube M3x3 | 17: RSM316 | 2 x M3x16 Hauptrotorblattschraube |
| 07: RTP10206 | 4 x Blechschraube M2x6 | 18: RM3 | 2 x M3 Muttern |
| 08: RP0208 | 2 x Kreuzschraube M2x8 | 19: R01A082 | 1 x Landegestell |
| 09: R01A062 | 2 x Heckrohrstreben | 20: R01B074 | 2 x Hauptrotorblätter |
| 10: R01A051E | 1 x Steuergestänge Heck | 21: R3X13 | 4 x Beilagscheiben (Ø3,2xØ12,6x0,13mm) |
| 11: R01A056 | 1 x Distanzbuchse lang | | |

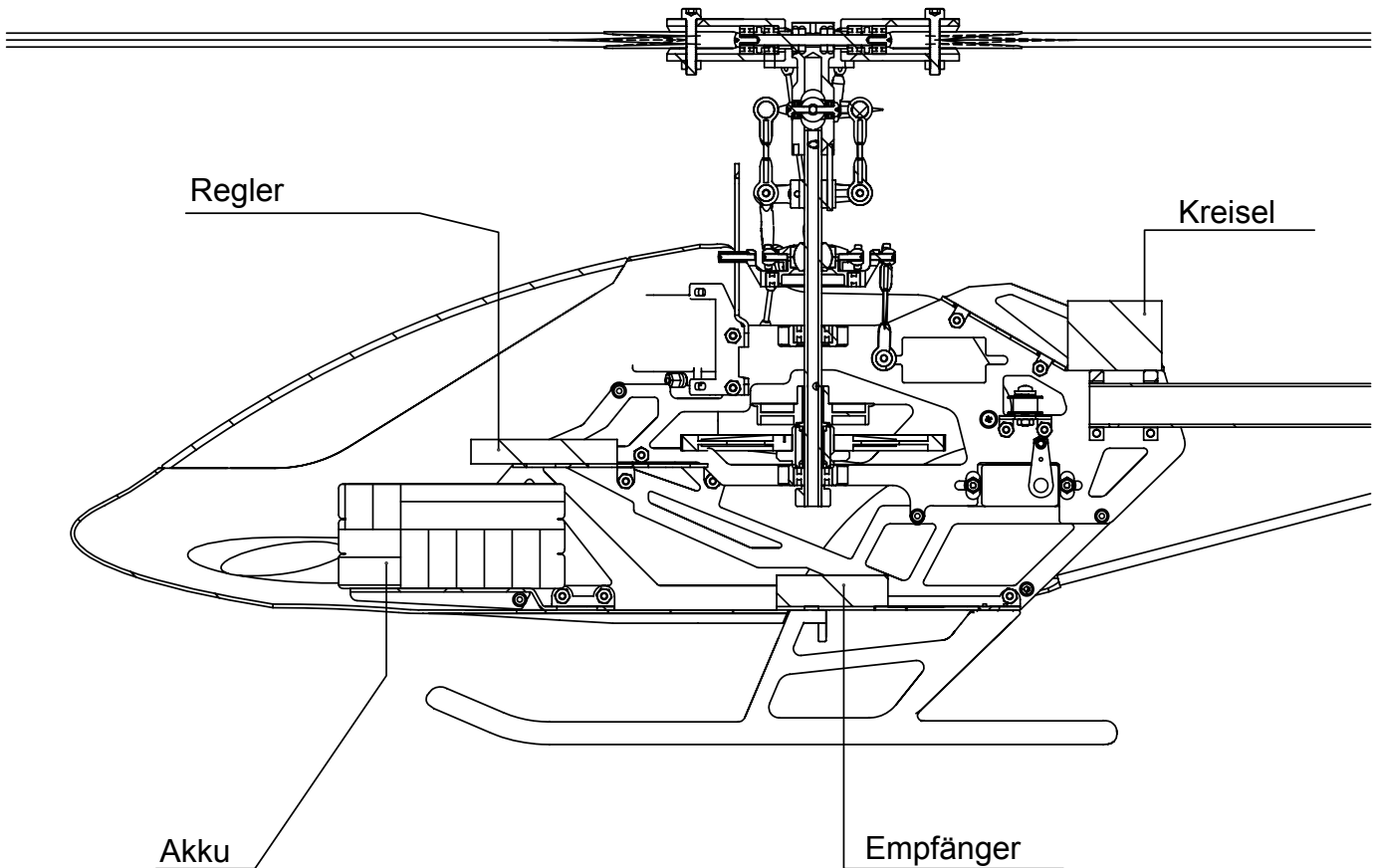


12. Baustufe Servoeinbau Beutel F-D

- 01: RPW0210 8 x Scheibenschraube M2x10
- 02: R01A029 8 x Plastikmuttern
- 03: RM2 4 x M2 Muttern
- 04: R01A054 4 x Gelenkkugel
- 05: RO0207 4 x Kreuzschraube M2x7

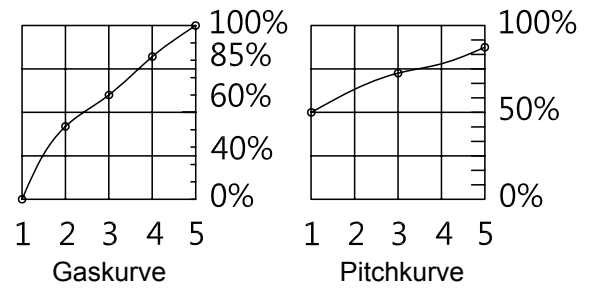


Position der Elektronikkomponenten



Pitch- und Gaskurve

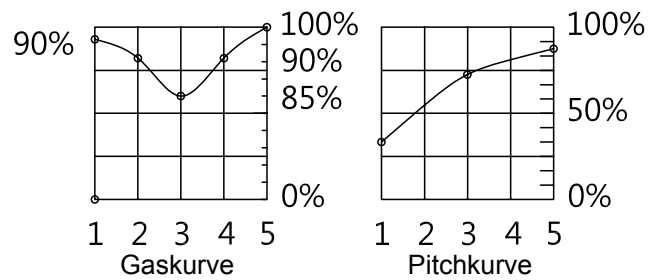
Schwebeflug



Pitchwerte

Flugphase	Schwebeflug	Rundflug	3D Flug
Maximal Drehzahl	9° bis 11°	9° bis 10°	9° bis 11°
Mittlere Drehzahl	5° bis 6°	5° bis 6°	0°
Minimal Drehzahl	-1° bis 0°	-9° bis -10°	-9° bis -11°

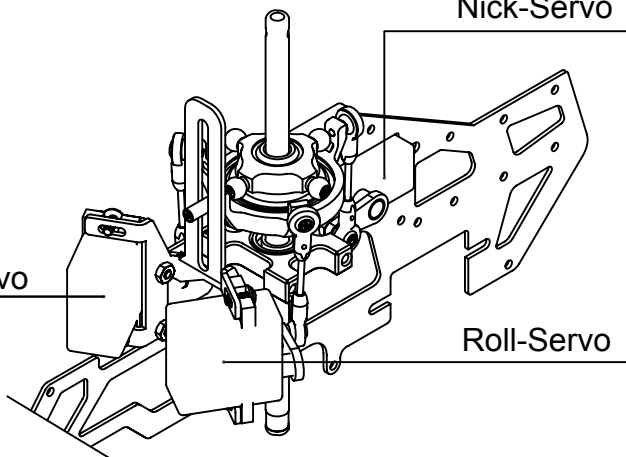
Rundflug



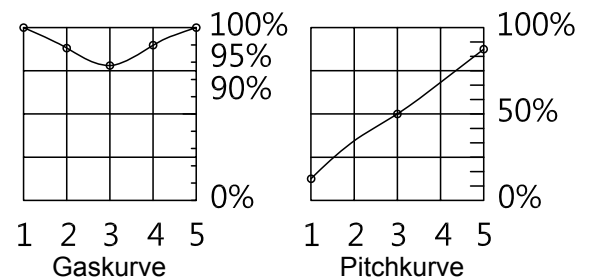
Nick-Servo

Pitch-Servo

Roll-Servo



3D Flug



Wechseln der Heckrotorwelle

Schritt 1: Lösen Sie die Schrauben

Schritt 2: Hängen Sie den Kugelkopf aus

Schritt 3: Entfernen Sie die M3x3 Madenschraube und ziehen sie den Heckrotor ab.

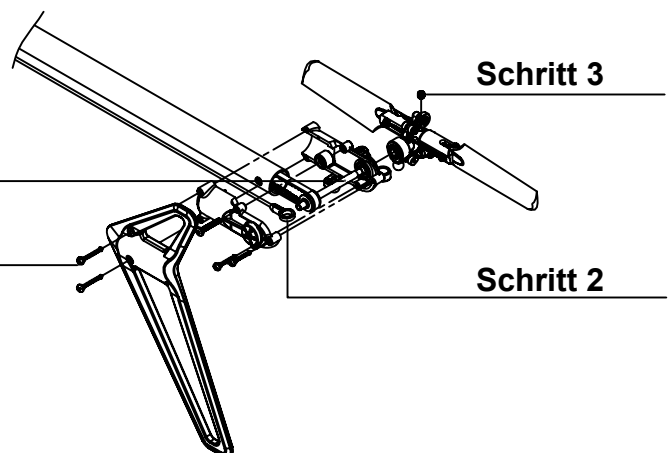
Schritt 4: Ziehen Sie die Heckrotorwelle heraus

Schritt 4

Schritt 1

Schritt 3

Schritt 2



Wechseln der Hauptrotorwelle

Schritt 1: Entfernen Sie die Rotorblätter

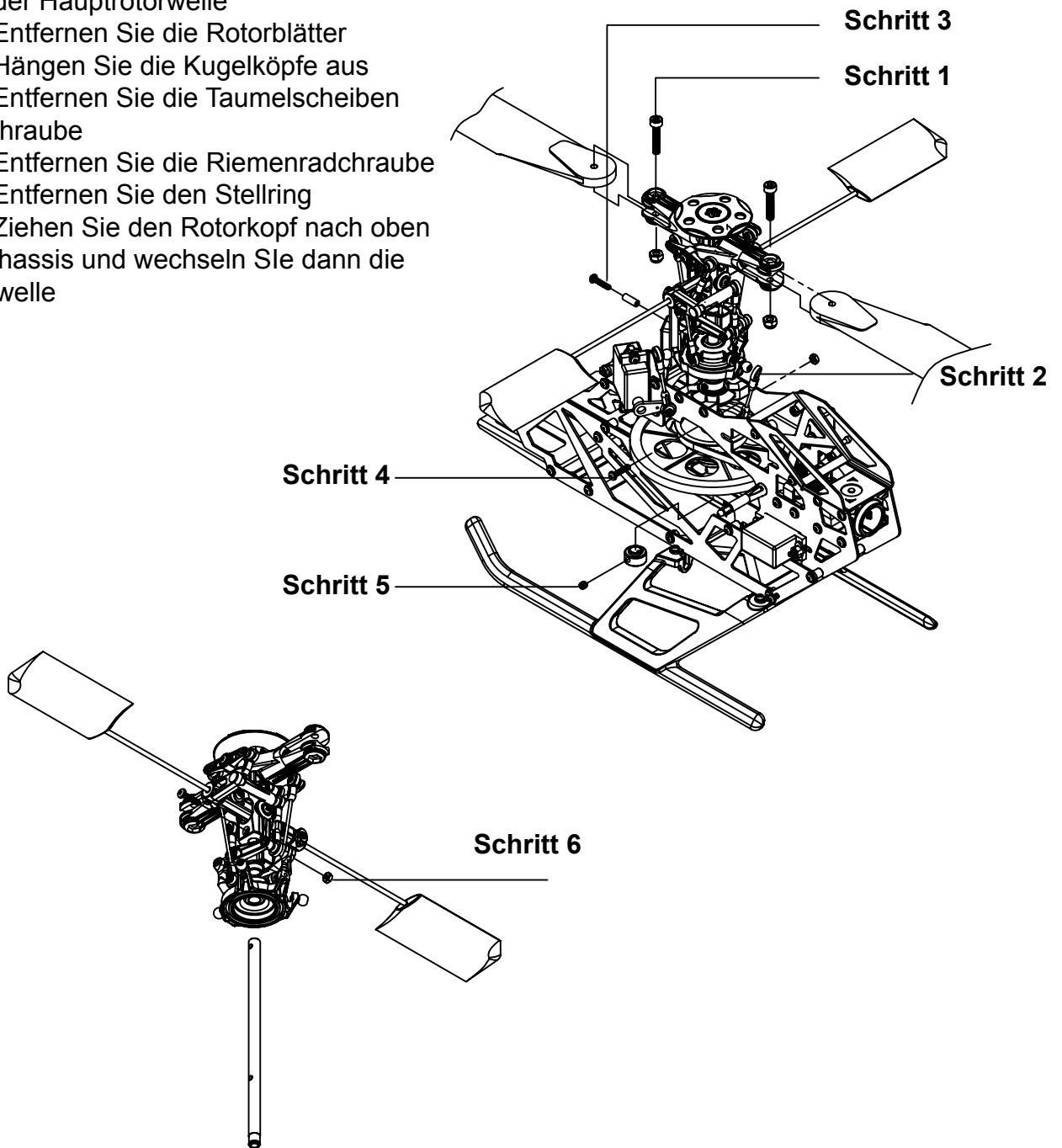
Schritt 2: Hängen Sie die Kugelköpfe aus

Schritt 3: Entfernen Sie die Taumelscheibenführungsschraube

Schritt 4: Entfernen Sie die Riemenradchraube

Schritt 5: Entfernen Sie den Stelling

Schritt 6: Ziehen Sie den Rotorkopf nach oben aus dem Chassis und wechseln Sie dann die Hauptrotorwelle

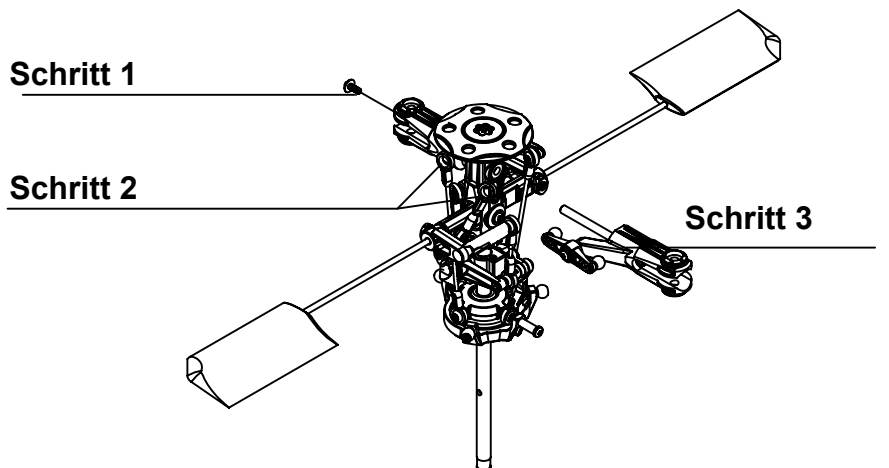



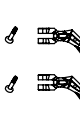




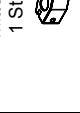
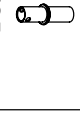






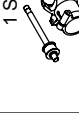











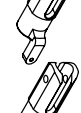


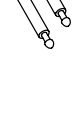

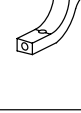



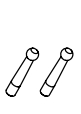



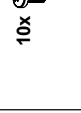



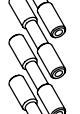
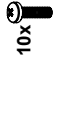
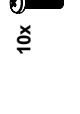
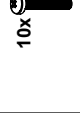
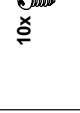
Wechseln der Blattlagerwelle

Schritt 1: Lösen Sie die Schrauben an einem Blatthalter





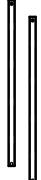



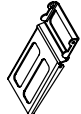






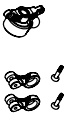
Schritt 2: Hängen Sie den Kugelkopf aus

Schritt 3: Ziehen Sie die Blattlagerwelle mit dem anderen Blatthalter heraus.



<p>Kugelhöfe A 25 Stück</p>  <p>6103002</p>	<p>V-Kugelflanne B 2 Stück</p>  <p>6103003</p>	<p>Kugelhöfe Heck C 2 Stück</p>  <p>6103004</p>	<p>Hauptzahnrad 2 Stück</p>  <p>6103005</p>	<p>Distanzbuchse lang 2 Stück</p>  <p>6103068</p>	<p>Hauptzahnradnabe Set</p>  <p>6103069</p>	<p>Pitchkompensator- mitteileil 1 Stück</p>  <p>6103070</p>	<p>Freilaufnabe 2 Stück</p>  <p>6103071</p>
<p>Hauptriemenrad 1 Stück</p>  <p>6103006</p>	<p>Taumscheibenring 2 Stück</p>  <p>6103007</p>	<p>Landegestell 1 Set</p>  <p>6103008</p>	<p>Taumscheiben- zentrierung 1 Set</p>  <p>6103009</p>	<p>Hecktrommelnabe 1 Set</p>  <p>6103072</p>	<p>Heckrotorblatthalter 1 Set</p>  <p>6103073</p>	<p>Heckrotorgehäuse und Welle 1 Set</p>  <p>6103074</p>	<p>Heckrotoransteuerung 1 Set</p>  <p>6103075</p>
<p>Haubengummis 2 Stück</p>  <p>6103010</p>	<p>Plastikmutter 6 Stück</p>  <p>6103011</p>	<p>Ritzel 13/14/15 für 3mm Welle Set</p>  <p>6103031</p>	<p>Ritzel 13/14/15 für 3,175mm Welle Set</p>  <p>6103032</p>	<p>Umlenkhebel Heck 1 Set</p>  <p>6103076</p>	<p>Lagerblöcke 2 Stück</p>  <p>6103077</p>	<p>Mischhebel 1 Set</p>  <p>6103078</p>	<p>Riemräder 2 Stück</p>  <p>6103079</p>
<p>Ritzel 11/12 für 3mm Welle Set</p>  <p>6103033</p>	<p>Ritzel 11/12 für 3,175mm Welle Set</p>  <p>6103034</p>	<p>Blatthalter 2 Stück</p>  <p>6103056</p>	<p>Hauptrotorzentralsstück Set</p>  <p>6103057</p>	<p>Heckrohrhalter 2 Stück</p>  <p>6103080</p>	<p>Hauberhalter 2 Stück</p>  <p>6103081</p>	<p>Pitchkompensator 1 Set</p>  <p>6103082</p>	<p>Höhenleitwerkshalter 1 Stück</p>  <p>6103083</p>
<p>Stabiwippe Set</p>  <p>6103058</p>	<p>Pitchkompensator Set</p>  <p>6103059</p>	<p>Steuerhebel Set</p>  <p>6103060</p>	<p>Steuerarm 2 Stück</p>  <p>6103061</p>	<p>Anlenkung 23mm 3 Stück</p>  <p>6103097</p>	<p>Anlenkung 11,15 und 53mm je 2 Stück</p>  <p>6103096</p>	<p>Heckrotoranlenkung 1 Stück</p>  <p>6103098</p>	<p>M2x5 Kreuzschraube 10 Stück</p>  <p>6103100</p>
<p>Taumscheibe Set</p>  <p>6103064</p>	<p>Gelenkkugel 2,5St. Schrauben 5St.</p>  <p>6103065</p>	<p>Distanzbuchse kurz 4 Stück</p>  <p>6103066</p>	<p>Distanzbuchse mittel 4 Stück</p>  <p>6103067</p>	<p>M2x8 Kreuzschraube 10 Stück</p>  <p>6103101</p>	<p>M2x10 Kreuzschraube 10 Stück</p>  <p>6103102</p>	<p>M2x12 Kreuzschraube 10 Stück</p>  <p>6103103</p>	<p>M2x6 Blechschraube 10 Stück</p>  <p>6103104</p>

<p>M1,4x6 Schafschraube 10 Stück 10x</p> <p>6103105</p>	<p>M2x3 Kreuzschraube 6 Stück 6x</p> <p>6103106</p>	<p>M2x4 Scheibenschraube 10 Stück 10x</p> <p>6103107</p>	<p>M2x5 Scheibenschraube 10 Stück 10x</p> <p>6103108</p>	<p>Distanzscheibe 2 Stück</p> <p>6103143</p>	<p>Pitchführungsstifte 2 Stück</p> <p>6103144</p>	<p>Beilagscheibe Alu Getriebe 2 Stück</p> <p>6103145</p>	<p>Hauptrotorblatthalterung Schaum 1 Stück</p> <p>6103146</p>
<p>M2x10 Scheibenschraube 8 Stück 8x</p> <p>6103109</p>	<p>M2x14 Scheibenschraube 6 Stück 6x</p> <p>6103110</p>	<p>M2x31 Scheibenschraube 4 Stück 4x</p> <p>6103111</p>	<p>M2x7 Senkkopfschraube 15 Stück 15x</p> <p>6103112</p>	<p>Beilagscheiben Metal 2,1x3,5x0,5mm 5 Stück</p> <p>6103147</p>	<p>Schraubenset M2X5 M2X12 M3X3 M2X6 M2X4 M2X10 M2 Nuts M2X5 M1,4x6 2,1x3,5x0,5</p> <p>6103148</p>	<p>Distanzbuchse für Blattlagerwelle 2 Stück</p> <p>6103149</p>	<p>Stellung Hauptrotorwelle 1 Stück</p> <p>6103150</p>
<p>M3x3 Madenschraube 10 Stück 10x</p> <p>6103113</p>	<p>M3x16 Rotorblattschraube 4 Stück 4x</p> <p>6103114</p>	<p>M3 Stopmuttern 4 Stück 4x</p> <p>6103115</p>	<p>M2 Muttern 10 Stück 10x</p> <p>6103116</p>	<p>Buchse für Heckriemen 2 Stück</p> <p>6103151</p>	<p>Carbon Heckrohr LANG 2 Stück</p> <p>6103211</p>	<p>9650 Heckservohalter Carbon 1 Set</p> <p>6103212</p>	<p>Landegestell Carbon 1 Set</p> <p>6103213</p>
<p>PVC Beilagscheiben 2 Stück</p> <p>6103119</p>	<p>Hauptrotorwelle mit Stellung 1 Set</p> <p>6103121</p>	<p>Blattlagerwelle 4 Stück</p> <p>6103122</p>	<p>Stabstange 3 Stück</p> <p>6103123</p>	<p>R472MXL Heckriemen LANG 1 Stück</p> <p>6103201</p>	<p>Chassisplatte SSG 1 Set</p> <p>6103215</p>	<p>Heckrotor Anlenkung kurz für 9650 1 Stück</p> <p>6103216</p>	<p>Carbon Nachflügelblätter 2 Stück</p> <p>6103219</p>
<p>Heckrotorwelle 1 Set</p> <p>6103124</p>	<p>Kugellager (2x5x2,5mm) 5 Stück</p> <p>6103131</p>	<p>Kugellager (3x8x4mm) 2 Stück</p> <p>6103132</p>	<p>Kugellager RMR74 2 Stück</p> <p>6103133</p>	<p>Buchse für Heckriemen 2 Stück</p> <p>6103151</p>	<p>Chassisplatte Carbon 1 Set</p> <p>6103214</p>	<p>Heckrotor Anlenkung kurz für 9650 1 Stück</p> <p>6103216</p>	<p>90er O-Ringe 4 Stück</p> <p>6103229</p>
<p>Kugellager R685ZZ 2 Stück</p> <p>6103134</p>	<p>Freilauf 1 Stück</p> <p>6103135</p>	<p>Kugellager 6704ZZ 1 Stück</p> <p>6103136</p>	<p>R453MXL Heckriemen NORMAL 1 Stück</p> <p>6103141</p>	<p>Hauptzahnradnabe (Für T-rexX-400) 1 Set</p> <p>6103224</p>	<p>Pitchkompensatorarme komplett 1 Set</p> <p>6103227</p>	<p>Kugelhöpfe 25 Stück</p> <p>6103226</p>	<p>Pitchkompensatorarme komplett 1 Set</p> <p>6103227</p>

<p>Höhenleitwerk Kunststoff 1 Set 6103344</p> 	<p>Heckrohrstützung 1 Set 6103343</p> 	<p>Untere Seitenteile Alu 1 Set 6103342</p> 	<p>Oberer Seitenteile Alu 1 Set 6103341</p> 	<p>Motorplatte 1 Set 6103286</p> 	<p>Heckrohrnabe aus rostfreiem Stahl 1 Stück 6103272</p> 	<p>Kabinenhaube Carbon 1 Set 6103230</p> 	<p>Landgestell schwarz 1 Set 6103229</p> 	<p>Heckrotorblätter 2 Stück 6103348</p> 	<p>Stabi Paddel 1 Set 6103347</p> 	<p>325mm Holzblätter mit Carbonschicht 1 Set 6103346</p> 	<p>Seitenleitwerk Kunststoff 1 Set 6103345</p> 	<p>Heckrohr Alu Schwarz 1 Stück 6103349</p> 	<p>Motorplatte 1 Set 6103290</p> 	<p>Führungsplatte 1 Set 6103289</p> 	<p>Landgestellplatte 1 Set 6103288</p> 	<p>Akkuplatte 1 Set 6103287</p> 	<p>Zentralstück 1 Set 6103357</p> 	<p>Blatthalter 1 Set 6103356</p> 	<p>Kabinenhaube Kunststoff 1 Set 6103353</p> 	<p>Heckrohr Alu Schwarz 1 Stück 6103349</p> 	<p>Unterlegscheiben für Rotorblätter 8 Stück 6103299</p> 	<p>Drucklager upgrade Set 2 Set 6103293</p> 	<p>Drucklager 1 Set 6103292</p> 	<p>Kreiselträger Rahmen 1 Set 6103291</p> 	<p>Rotorkopf Kunststoff komplett 1 Set 6103361</p> 	<p>Steuerarme 1 Set 6103360</p> 	<p>Pfichtkompensatorarme komplett 1 Set 6103359</p> 	<p>Stabstangenwippe 1 Set 6103358</p> 	<p>Heckrotor Kunststoff komplett 1 Set 6103362</p> 	<p>Stabstangenwippe 1 Set 6103358</p> 	<p>Heckrotorgehäuse Kunststoff 1 Set 6103374</p> 	<p>Heckblatthalter 1 Set 6103373</p> 	<p>Pitchkompensator Kunststoff 1 Stück 6103370</p> 	<p>Taumscheibe komplett 1 Set 6103364</p> 	<p>Heckrotoranlenkung 1 Set 6103375</p> 	<p>Lagerblock 2 Stück 6103377</p> 	<p>Heckrotoranlenkung 1 Set 6103376</p> 
--	--	--	---	---	---	---	---	--	--	---	--	---	---	--	---	--	--	---	---	---	---	--	--	--	---	--	--	---	--	---	--	---	---	--	--	--	--

<p>Heckrotorblätter 3k Carbon 1 Set</p>  <p>6103748</p>					
<p>Stabi Paddel 3k Carbon 1 Set</p>  <p>6103747</p>					
<p>325mm Hauptrotorblätter 3k Carbon 1 Set</p>  <p>6103746</p>	<p>Fiberglasshaube 1 Set</p>  <p>6103753</p>	<p>Vision 450 Haube Kunststoff 1 Stück</p>  <p>6103830</p>			
<p>Seitenleitwerk 3k Carbon 1 Set</p>  <p>6103745</p>	<p>Heckrohr 3k Carbon 1 Stück</p>  <p>6103749</p>	<p>Vision 450 Haube Fiberglass 1 Stück</p>  <p>6103829</p>			
<p>Pitchkompensator Set</p>  <p>6103382</p>		<p>Heckrohr Alu anthrazitfarben 2 Stück</p>  <p>6103449</p>	<p>Seitenleitwerk Carbon 1 Stück</p>  <p>6103545</p>		<p>Höhenleitwerk 3k Carbon 1 Set</p>  <p>6103744</p>
<p>Haubenhalter Kunststoff 1 Set</p>  <p>6103381</p>		<p>Distanzhülsen kurz für 1,5mm Seitenteile 6 Stück</p>  <p>6103443</p>	<p>Höhenleitwerk Carbon 1 Stück</p>  <p>6103544</p>		<p>Heckrohrabstützung 1 Set</p>  <p>6103743</p>
<p>Heckrohrhalter 1 Set</p>  <p>6103380</p>		<p>Untere Chassisseitenteile dunkelsilber 1,5mm 1 Set</p>  <p>6103442</p>	<p>Untere Chassisseitenteile Carbon 1 Set</p>  <p>6103542</p>	<p>Heckrohr Aluminium glänzend 2 Stück</p>  <p>6103549</p>	<p>Untere Chassisseitenteile 3k Carbon 1 Set</p>  <p>6103742</p>
<p>Mischhebel 1 Set</p>  <p>6103378</p>	<p>Stopper 1 Stück</p>  <p>6103383</p>	<p>Obere Chassisseitenteile dunkelsilber 1,5mm 1 Set</p>  <p>6103441</p>	<p>Obere Chassisseitenteile Carbon 1 Set</p>  <p>6103541</p>	<p>325mm Hauptrotorblätter Carbon 2 Stück</p>  <p>6103546</p>	<p>Obere Chassisseitenteile 3k Carbon 1 Set</p>  <p>6103741</p>

Garantiebestimmungen

Für dieses IKARUS Produkt übernehmen wir eine Gewährleistung von 24 Monaten. Als Beleg für den Beginn und den Ablauf dieser Gewährleistung dient die Kaufquittung. Eventuelle Reparaturen verlängern den Gewährleistungszeitraum nicht. Wenn im Garantiezeitraum Funktionsmängel, Fabrikations- oder Materialfehler auftreten, werden diese von uns behoben. Weitere Ansprüche, z. B. bei Folgeschäden, sind komplett ausgeschlossen. Reparatureinsendungen bitte an die unten angegebene Adresse. Bei Einsendung eines Gerätes, das sich nach der Eingangsprüfung als funktionsfähig herausstellt, erheben wir eine Bearbeitungsgebühr von 20,- €. Der Transport muss frei erfolgen, der Rücktransport erfolgt ebenfalls frei. Unfreie Sendungen können nicht angenommen werden. Für Schäden, die beim Transport Ihrer Zusendung erfolgen, übernehmen wir keine Haftung. Auch der Verlust Ihrer Sendung ist von der Haftung durch uns ausgeschlossen.

Bei Rückfragen und technischen Problemen nutzen Sie unsere Service-Hotline unter der Nummer 0900 1 – 79 50 20 (0,99 €/ Min. Erreichbar von Montag bis Donnerstag in der Zeit von 10 Uhr bis 12 Uhr und von 13 Uhr bis 16 Uhr, freitags von 14 Uhr bis 16 Uhr).

Warranty terms

We warrant the IKARUS product within the European Union for a period of 24 months.

Your sales receipt is evidence of the start and finish of the warranty period. Any repairs do not extend the warranty period. If any functional, manufacturing or material defects become evident during the warranty period we will rectify them. Further claims, e.g. subsequent damage or loss are strictly excluded. There will be a 20.00 € service charge (plus return shipping charges) for repair items, which turn out to be in perfect condition. Postage must be paid for; the return shipping will also be paid for. Shipments arriving postage collect will not be accepted. We do not accept any liability for damage or loss during inbound transport.

Conditions de garantie

Nous offrons une garantie de 24 mois pour le produit IKARUS. La date du ticket de caisse est la date du début de la garantie. D'éventuelles réparations ne prolongent pas cette durée. Si pendant cette période, des défauts matériels ou de fabrication ainsi que des ratés au niveau fonctionnel surviennent, nous les réparerons. Tout autre problème comme par ex. des dégâts consécutifs ne sont pas couverts. Envoyez l'article défectueux à l'adresse indiquée. Votre envoi doit être affranchi par vos soins, de même que l'envoi de retour le sera par nos soins. Tout article retourné pour réparation dont le fonctionnement s'avère correct après contrôle, fera l'objet d'une facturation forfaitaire de 20,- €. Les envois non affranchis ne peuvent pas être acceptés. Nous ne sommes pas responsables des dommages survenant pendant le transport de votre paquet. De même en cas de perte du colis. Pour toute réclamation ou commande de pièces de rechange, veuillez contacter l'une des adresses suivantes.



Ikarus Modellsport
Im Webertal 22
D-78713 Schramberg-Waldmössingen

Bestellhotline:	+49 (0) 74 02/ 92 91-900
Service: (0,99 €/Min.)	0 900 1/ 79 50 20
Fax:	+49 (0) 74 02/ 92 91-750
International Call Center:	+49 (0) 74 02/ 92 91-900

info@ikarus.net

www.ikarus.net

