

# Bauanleitung



*Vision 450 Plus*

**IKARUS**.net

---

Technische Daten:

Länge: 660mm

Höhe: 210mm

Breite: 100mm

Hauptrotordurchmesser: 723mm

Hauptrotorblätter: 325mm

Motorritzel 13/14/15 Zähne

Hauptzahnrad: 150 Zähne

Mögliche Getriebeübersetzung: 1:11,5:4,6 / 1:10,7:4,6 / 1:10:4,6

Empfohlene Motorisierung: 400er Brushlessmotor mit 2500-3800 U/Volt

Leergewicht ohne RC, Akku, Motor und Regler: 377g

Vielen Dank für Ihre Kaufentscheidung. Wir haben dieses Produkt sorgfältig zusammengestellt und es verschiedenen Kontrollen unterworfen. Prüfen Sie den Bausatz nach dem Erhalt dennoch unverzüglich auf Vollständigkeit und einwandfreien Zustand der Komponenten.

Bitte haben Sie Verständnis dafür, daß wir Reklamationen zu einem späteren Zeitpunkt nicht annehmen können.

Sorgfalt ist ein sensibler Punkt für dieses Hochleistungsfluggerät. In den richtigen Händen bedeutet es Präzision und Vergnügen am Helikopterflug. Dieses Modell ist kein Spielzeug und sollte nur mit dem entsprechenden Sachverstand bedient werden. Wir müssen jede Haftung für mißbräuchliche Verwendung ablehnen. Helikopter unterliegen im Flug einer Fülle physikalischer Gesetzmäßigkeiten, deren Zusammenwirken einen guten Flug oder einen Crash bedeuten kann. Wir haben das unsere getan, damit dieses Modell sicher fliegt: Das Modell ist sorgfältig entwickelt, erprobt und mit umfangreichen Kontrollen gefertigt.

Der Zusammenbau ist nun der nächste Schritt zum Flugerfolg. Beachten Sie sorgfältig die Schritte dieser Bauanleitung Winkel und Abmessungen müssen genau eingehalten werden.

Deshalb: Bauen Sie so sorgfältig wie möglich. Wenn Sie im Zweifel sind, machen Sie lieber eine Pause, denken Sie nach oder fragen einen erfahrenen Modellbauer. Die Mühe wird sich lohnen. Die Teile sind größtenteils bauabschnittsweise verpackt. Lesen Sie zunächst die Bauanleitung vollständig durch und machen Sie sich mit dem System vertraut. Öffnen Sie dann immer nur einen Beutel und füllen Sie die Teile in eine Schale. Bauen Sie so Abschnitt für Abschnitt zusammen.

Wichtige Information für alle, die ein ARF-Modell gekauft haben:

Auch wenn diese Helikopter-Mechanik vormontiert ist, liegt es in Ihrer Verantwortung zu prüfen, ob alles korrekt montiert ist und dass sich keine Schrauben und Bolzen lösen können.

Achten Sie beim Ein- und Ausschalten des Modells immer auf die richtige Reihenfolge:

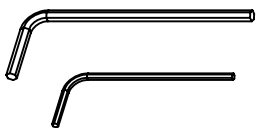
Einschalten:

- zuerst am Sender den Gaskanal auf Motor-Aus Position
- dann den Sender einschalten
- Flugakku anschliessen
- FLIEGEN

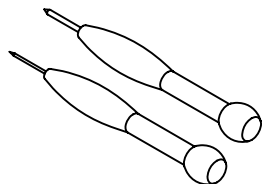
Ausschalten:

- Gaskanal am Sender in Motor-Aus Position
- Flugakku abklemmen
- Sender ausschalten

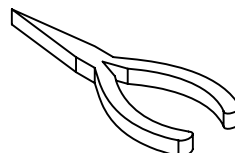
Benötigtes Werkzeug:



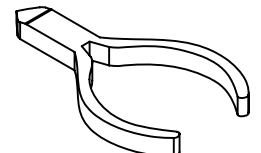
1,5mm und 2,5mm  
Inbusschlüssel



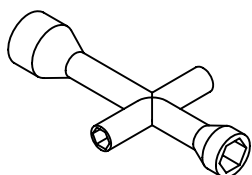
Verschiedene Kreuz- und  
Schlitzschraubendreher



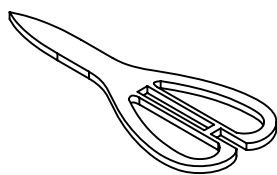
Flachzange



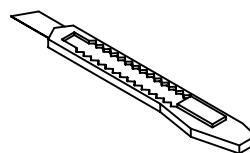
Spitzzange



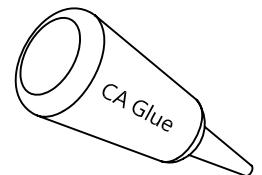
4mm und 5,5mm  
Steckschlüssel



Schere



Bastelmesser



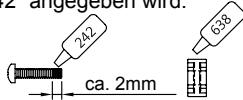
Sekundenkleber

## 1. Baustufe Zusammenbau des Rotorkopfs Beutel M-A

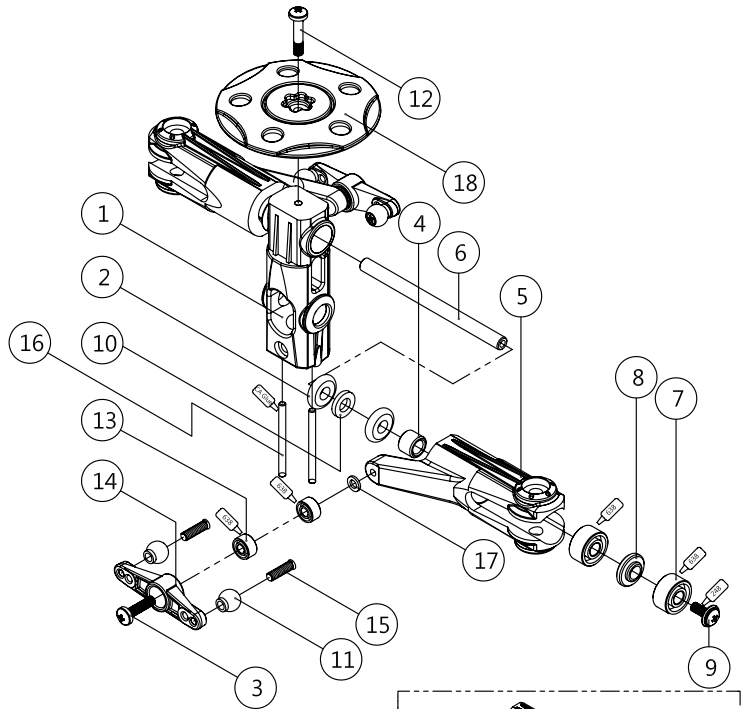
- 01: R01B003 1 x Zentralstück
- 02: RP03 4 x O-Ring (Ø3x6,5x2mm)
- 03: RP0210 2 x Kreuzschraube M2x10
- 04: R01A012 2 x Distanzbuchse
- 05: R01B001 2 x Blatthalter
- 06: R01A004 1 x Blattlagerwelle
- 07: R693ZZ 4 x Kugellager (Ø3xØ8x4mm) bereits eingesetzt
- 08: R01A025 2 x Distanzscheibe Kunststoff
- 09: RPW0205 2 x Blatthalterschraube M2x5
- 10: RPC32610 2 x Paßscheibe transparent (Ø3,2xØ6x1mm)
- 11: R01A054 4 x Gelenkkugel
- 12: RP00212 2 x Kreuzschraube M2x12
- 13: MR52ZZ 4 x Kugellager (Ø2xØ5x2,5mm) bereits eingesetzt
- 14: R01B010 2 x Mischhebel
- 15: RO0207 4 x Senkkopfschraube M2x7
- 16: R01A023 1 x Mitnehmerstift bereits eingesetzt
- 17: R01A013 2 x Beilagscheibe (Ø2,1xØ3,5x0,5mm)
- 18: R01B117 1 x Rotorkopfbremse

### ⚠ Achtung

Verwenden Sie Schraubensicherungslack wo „242“ angegeben wird.

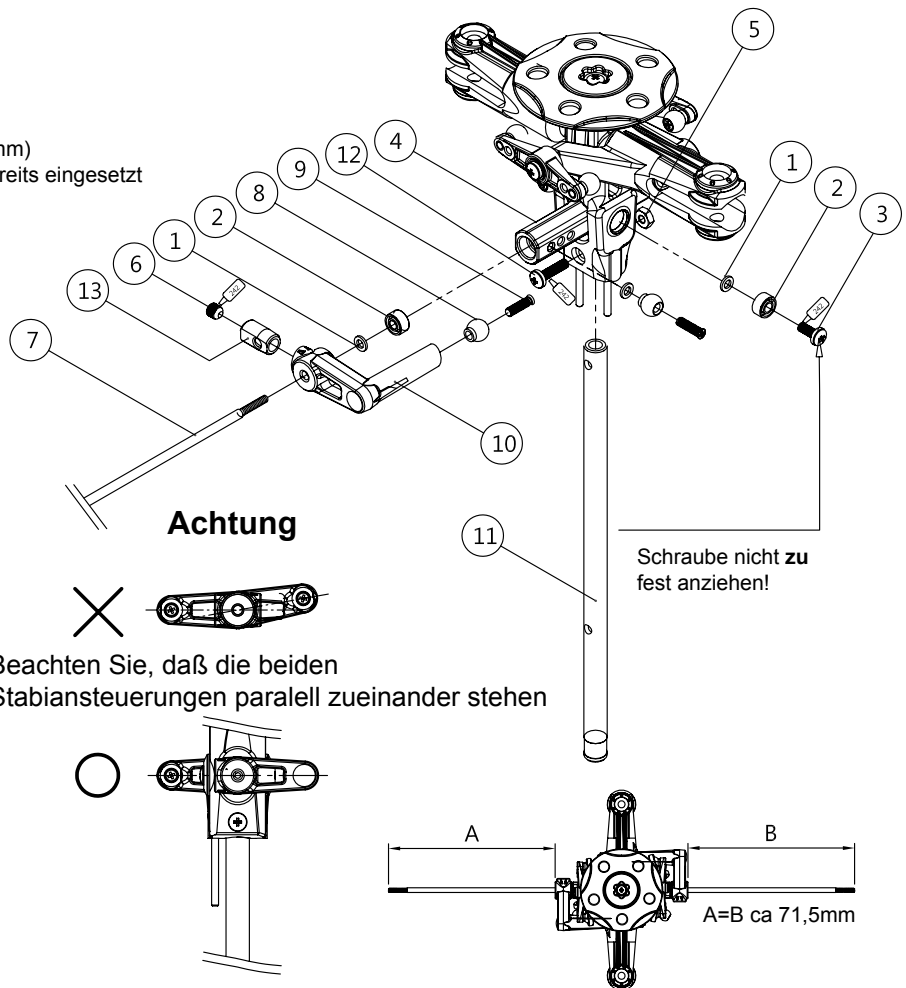


Das Verwenden von Lagerkleber „638“ ist nicht zwingend erforderlich und sollte nur von versierten Modellbauern verwendet werden, da hier sehr schnell ein Lager verkleben kann und somit unbrauchbar wird

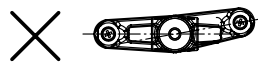


## 2. Baustufe Montage der Stabstange Beutel M-B

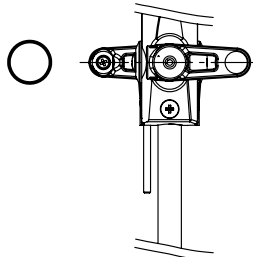
- 01: R01A013 6 x Beilagscheiben (Ø2,1x3,5x0,5mm)
- 02: MR52ZZ 4 x Kugellager (Ø2xØ5x2,5mm) bereits eingesetzt
- 03: RP0205 2 x Kreuzschraube M2x5
- 04: R01B002 1 x Stabiwippe
- 05: RM2 1 x M2 Sechskantmutter
- 06: RF0303 2 x M3x3 Madenschraube
- 07: R01A026 1 x Stabilisatorstange
- 08: R01A054 4 x Gelenkkugel
- 09: RO0207 4 x Senkkopfschraube M2x7
- 10: R01B009 2 x Steuerarm
- 11: R01A016 1 x Hauptrotorwelle
- 12: RP0210 1 x Kreuzschraube M2x10
- 13: R01A116 2 x Einsatz



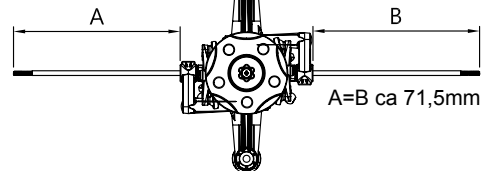
### Achtung



Beachten Sie, daß die beiden Stabiansteuerungen parallel zueinander stehen



Schraube nicht zu fest anziehen!

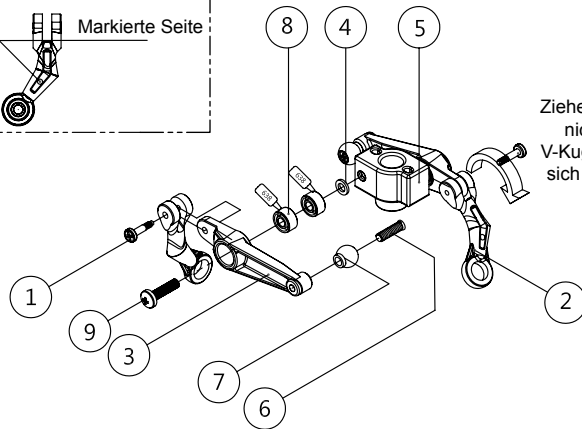
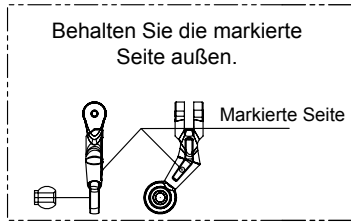


### 3. Baustufe Montage des Pitchkompensators Beutel M-C

- 01: RTP31406 2 x Schaftschraube (1,4x6mm)
- 02: R01A011 2 x V-Kugelpfanne
- 03: R01B005 2 x Pitchkompensatorarm
- 04: R01A013 2 x Beilagscheibe (Ø2,1x3,5x0,5mm)
- 05: R01B006 1 x Pitchkompensatormittelteil
- 06: RO0207 9 x Senkkopfschraube M2x7
- 07: R01A054 9 x Kugelköpfe
- 08: MR52ZZ 4 x Kugellager (Ø2xØ5x2,5mm) bereits eingesetzt
- 09: RP0208 2 x Kreuzschraube M2x8
- 10: R01A055 1 x Hülse
- 11: RP00212 1 x Kreuzschraube M2x12
- 12: R01B069 1 x Taumelscheibe

#### ⚠ Achtung

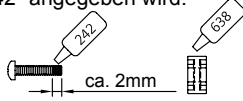
Behalten Sie die markierte Seite außen.



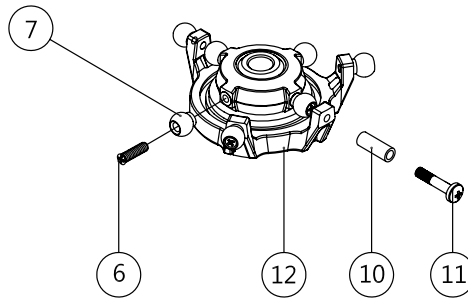
Ziehen Sie die Schraube nicht zu fest an, die V-Kugelpfannen müssen sich noch frei bewegen können!

#### ⚠ Achtung

Verwenden Sie Schraubensicherungslack wo „242“ angegeben wird.

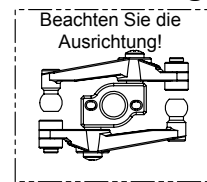


Das Verwenden von Lagerkleber „638“ ist nicht zwingend erforderlich und sollte nur von versierten Modellbauern verwendet werden, da hier sehr schnell ein Lager verkleben kann und somit unbrauchbar wird



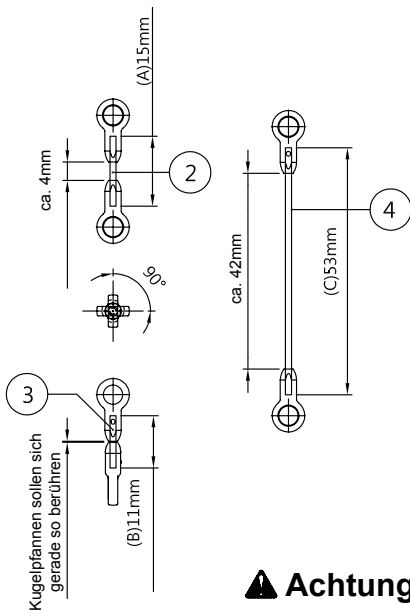
#### ⚠ Achtung

Beachten Sie die Ausrichtung!



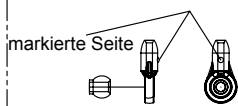
### 4. Baustufe Anlenkungen Beutel M-D

- 01: R01A050 18 x Kugelpfannen
- 02: R01A051A 2 x Anlenkung 15mm
- 03: R01A051B 2 x Anlenkung 11mm
- 04: R01A051C 2 x Anlenkung 53mm
- 05: R01A051D 3 x Anlenkung 23mm
- 06: R01B080 2 x Paddel



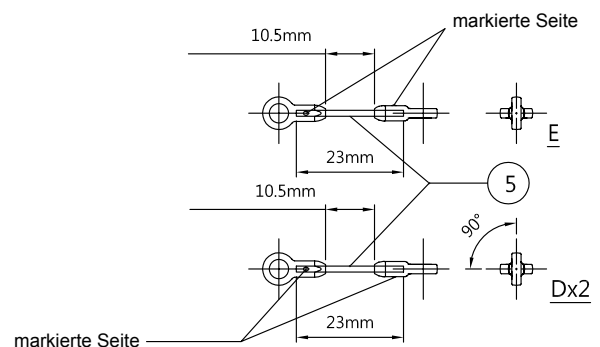
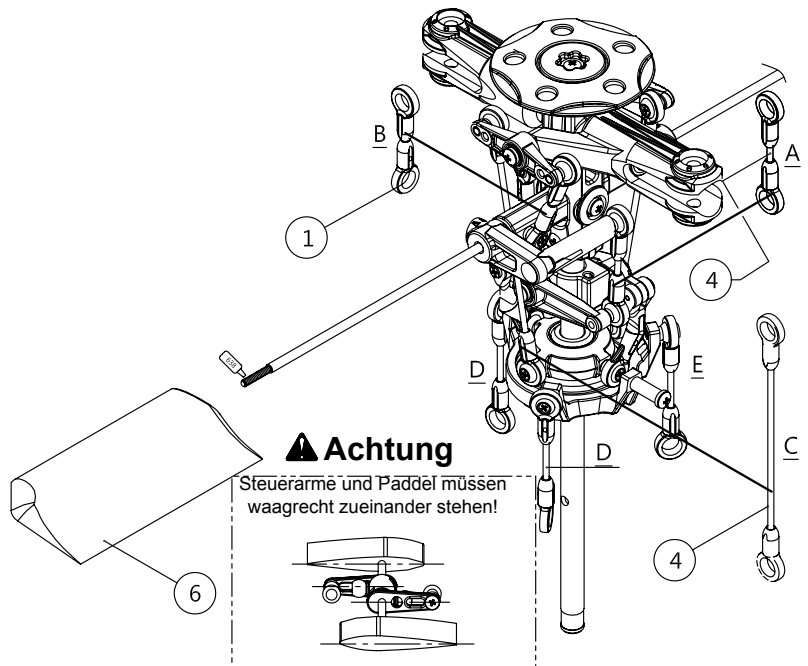
#### ⚠ Achtung

Behalten Sie die markierte Seite außen.



#### ⚠ Achtung

Steuerarme und Paddel müssen waagrecht zueinander stehen!

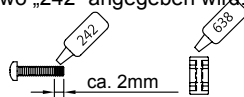


## 5. Baustufe Montage des Heckrotors Beutel T-A

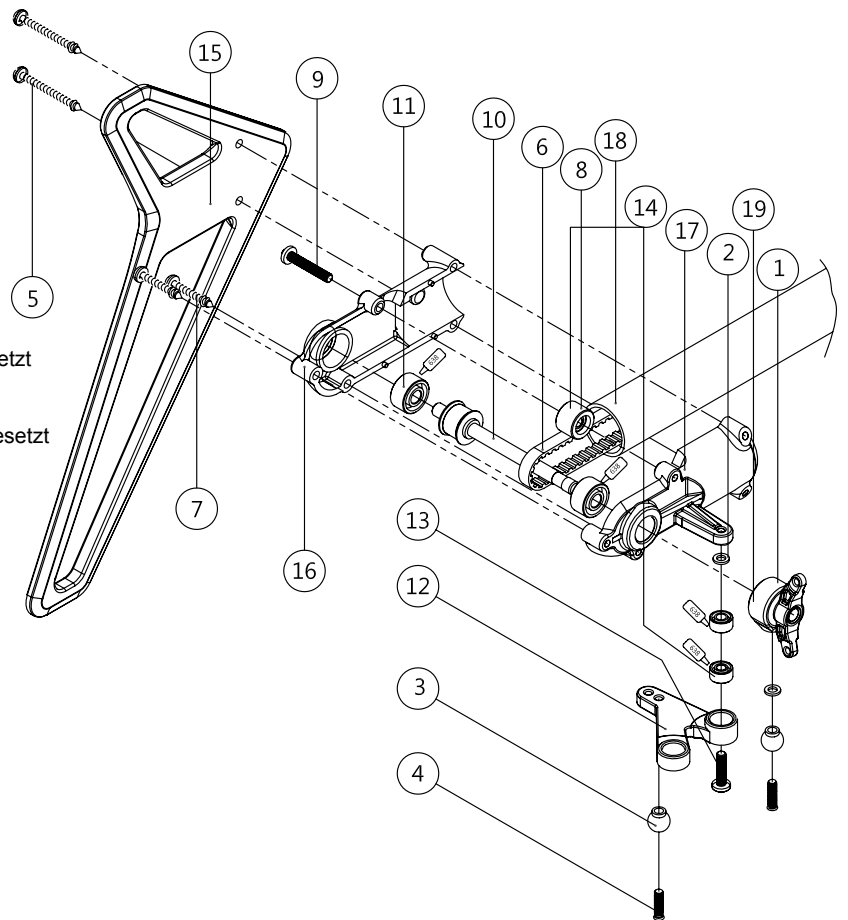
- 01: R01B045 1 x Heckrotorsteuerhülse
- 02: R01A013 2 x Beilagscheiben (Ø2,1x3,5x0,5mm)
- 03: R01A054 2 x Gelenkkugel
- 04: RO0207 2 x Senkkopfschraube M2x7
- 05: RTP10215 2 x Selbstschneidende Schrauben M2x15
- 06: R453MXL 1 x Zahnriemen
- 07: RTP10212 2 x Selbstschneidende Schrauben M2x12
- 08: R01A061 1 x Riemenführung
- 09: RP00212 1 x Kreuzschraube M2x12
- 10: R01A033 1 x Heckrotorwelle
- 11: R693ZZ 2 x Kugellager (Ø3xØ8x4mm) bereits eingesetzt
- 12: R01B037 1 x Hecksteuerhebel
- 13: RP0208 1 x Kreuzschraube M2x8
- 14: MR52ZZ 3 x Kugellager (Ø2xØ5x2,5mm) bereits eingesetzt
- 15: R01C066 1 x Seitenleitwerk
- 16: R01B060 1 x Heckrotorgehäuse L
- 17: R01B061 1 x Heckrotorgehäuse R
- 18: R01D043 1 x Heckrohr Aluminium schwarz
- 19: RMR74 2 x Kugellager bereits eingesetzt

### ⚠ Achtung

Verwenden Sie Schraubensicherungslack wo „242“ angegeben wird.



Das Verwenden von Lagerkleber „638“ ist nicht zwingend erforderlich und sollte nur von versierten Modellbauern verwendet werden, da hier sehr schnell ein Lager verkleben kann und somit unbrauchbar wird

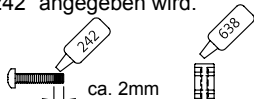


## 6. Baustufe Endmontage des Heckrotors Beutel T-B

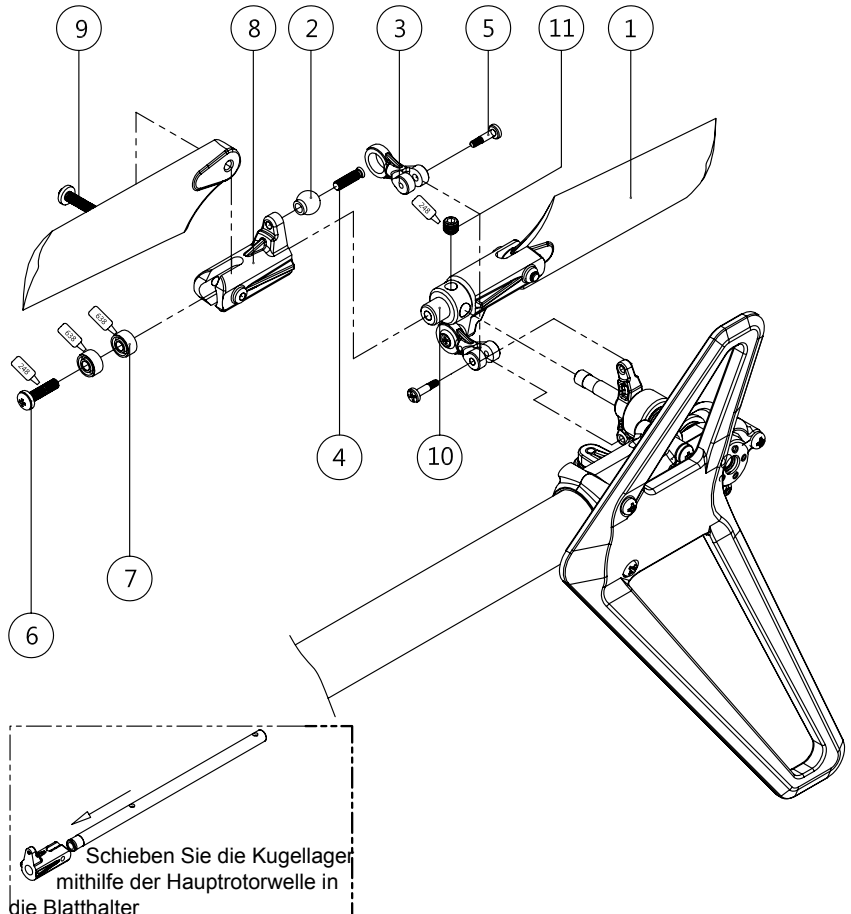
- 01: R01B081 2 x Heckrotorblätter
- 02: R01A054 2 x Gelenkkugel
- 03: R01A049 2 x Kugelpfanne Pitch
- 04: RO0207 2 x Senkkopfschraube M2x7
- 05: RTP31406 2 x Schaftschraube 1,4x6mm
- 06: RP0208 2 x Kreuzschraube M2x8
- 07: MR52ZZ 4 x Kugellager (Ø2xØ5x2,5mm)
- 08: R01B044 2 x Heckrotor Blatthalter
- 09: RP0210 2 x Kreuzschraube M2x10
- 10: R01A032 1 x Heckrotornabe
- 11: RF0303 1 x Madenschraube M3x3

### ⚠ Achtung

Verwenden Sie Schraubensicherungslack wo „242“ angegeben wird.



Das Verwenden von Lagerkleber „638“ ist nicht zwingend erforderlich und sollte nur von versierten Modellbauern verwendet werden, da hier sehr schnell ein Lager verkleben kann und somit unbrauchbar wird

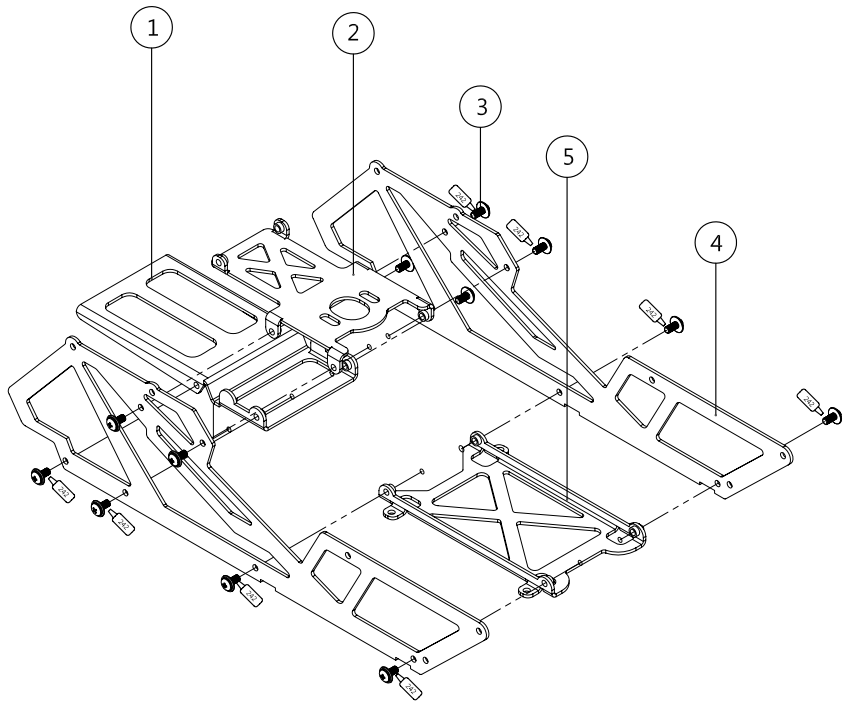


## 7. Baustufe Chassismontage unten Beutel F-A

- 01: R01A017 1 x Akkuhalter
- 02: R01A019 1 x Motorplatte
- 03: RPW0204 12 x Scheibenschraube M2x12
- 04: R01D015 2 x Seitenteile
- 05: R01A018 1 x Untere Platte

### ⚠ Achtung

Verwenden Sie Schraubensicherungslack wo „242“ angegeben wird.

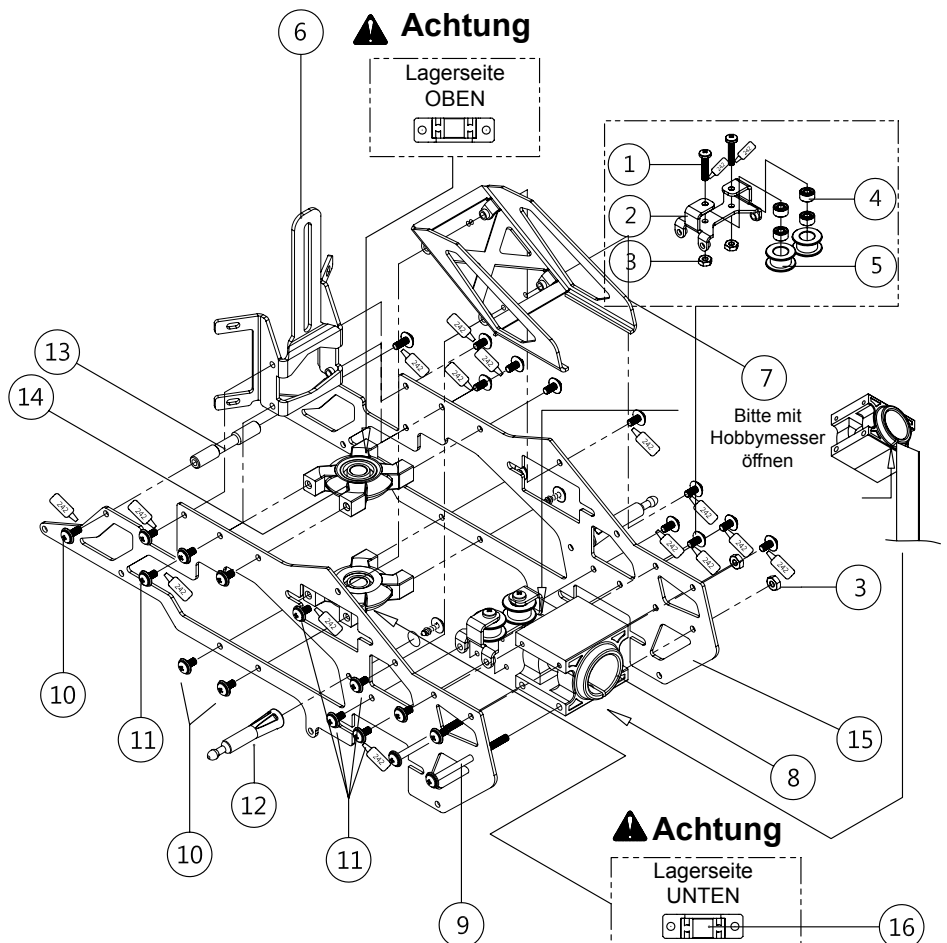
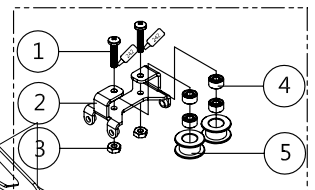


## 8. Baustufe Chassismontage oben Beutel F-B

- 01: RP0210 2 x Kreuzschrauben M2x10
- 02: R01A063 1 x Rollenträger
- 03: RM2 4 x M2 Muttern
- 04: MR52ZZ 4 x Kugellager bereits eingesetzt
- 05: R01A059 2 x Riemenandrückrolle Alu
- 06: R01A027 1 x Servoträger
- 07: R01A064 1 x Kreiselträger Rahmen
- 08: R01B042 2 x Heckrohrhalter
- 09: RPW0231 2 x Scheibenschraube M2x31
- 10: RPW0205 16 x Scheibenschraube M2x5
- 11: RPW0204 12 x Scheibenschraube M2x4
- 12: R01B041 2 x Haubehalter
- 13: R01A057 1 x Distanzbuchse mittel
- 14: R01B020 2 x Lagerbock
- 15: R01D014 2 x Oberer Rahmen
- 16: R685ZZ 2 x Kugellager bereits eingesetzt

### ⚠ Achtung

Lagerseite  
OBEN



7  
Bitte mit  
Hobymesser  
öffnen

### ⚠ Achtung

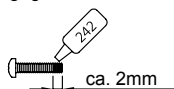
Die 4mm und 5mm Schrauben (Nr.10 und 11) sind leicht zu verwechseln!

2 flache Rahmenteile werden mit den 4mm Schrauben verbunden.

Rahmenteile mit anderen Bauteilen werden mit den 5mm Schrauben verbunden.

### ⚠ Achtung

Verwenden Sie Schraubensicherungslack wo „242“ angegeben wird.



### ⚠ Achtung

Lagerseite  
UNTEN

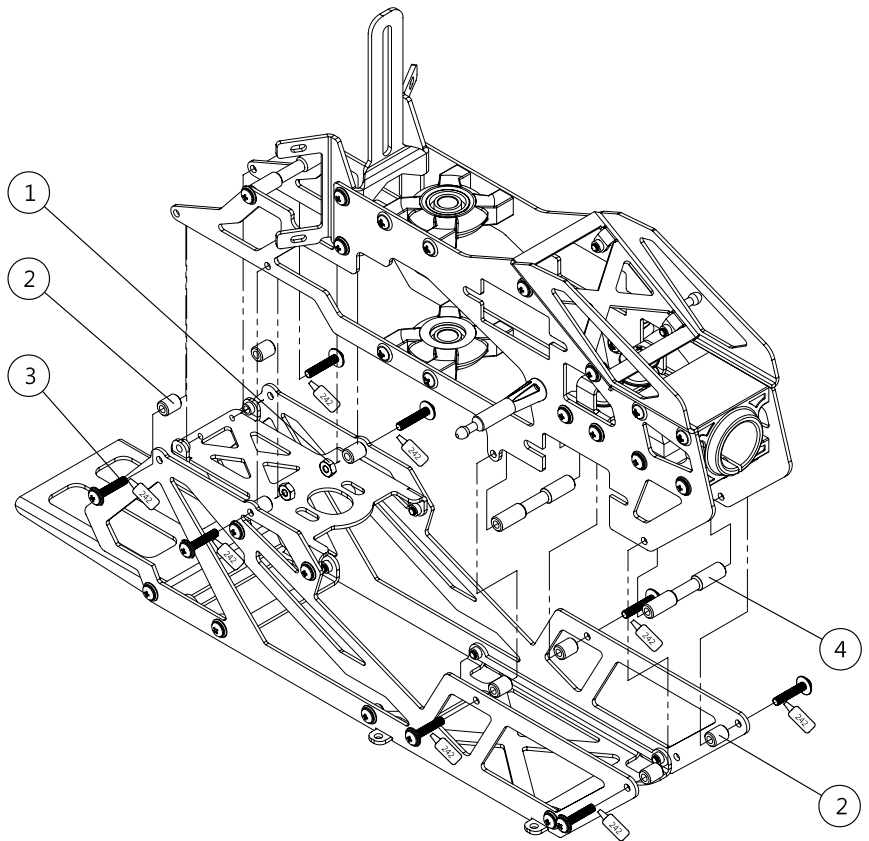
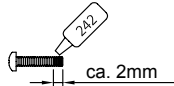


## 9. Baustufe Verbinden der Chassisteile Beutel F-C

- 01: RM2 2 x M2 Muttern
- 02: R01A058 8 x Distanzbuchse kurz
- 03: RPW0210 8 x Scheibenschraube M2x10
- 04: R01A057 2 x Distanzbuchse mittel

### ⚠ Achtung

Verwenden Sie Schraubensicherungslack wo „242“ angegeben wird.

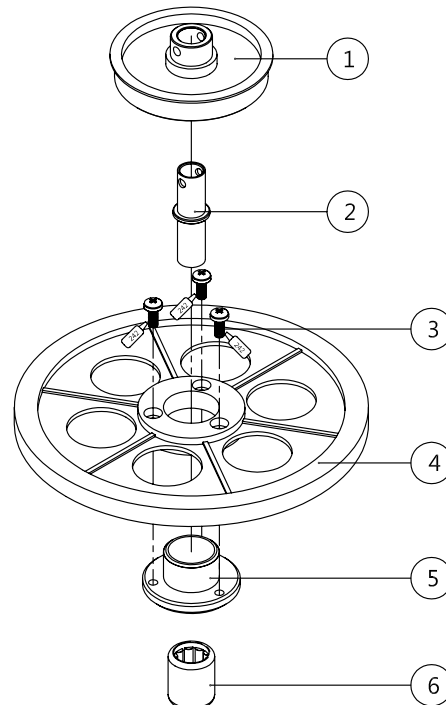
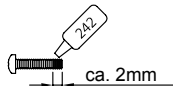


## 10. Baustufe Getriebemontage Beutel G-A

- 01: R01A030 1 x Hauptriemenrad
- 02: R01A028 1 x Freilaufnabe
- 03: RP0205 3 x Kreuzschraube M2x5
- 04: R01A021 1 x Hauptzahnrad
- 05: R01A022 1 x Hauptzahnradnabe
- 06: RFC6 1 x Freilauflager, bereits eingesetzt

### ⚠ Achtung

Verwenden Sie Schraubensicherungslack wo „242“ angegeben wird.



### ⚠ Achtung

Die mit dem Pfeil markierte Seite zeigt nach unten!



# 11. Baustufe

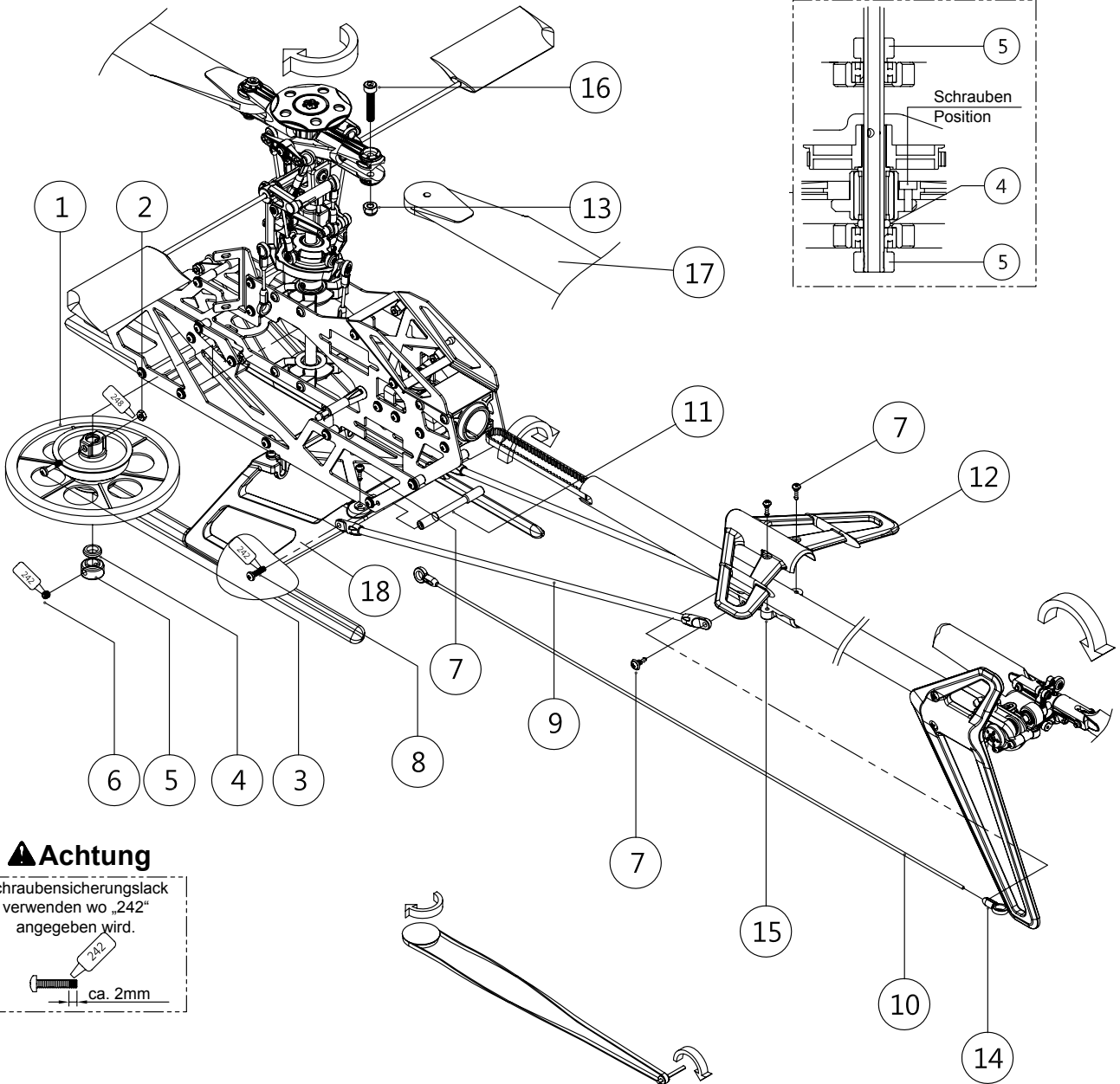
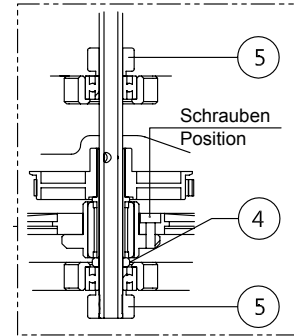
## Endmotage Mechanik

### Beutel A-A

- 01: G-A 1 x Getriebe aus Baustufe 10 G-A
- 02: RM2 1 x M2 Mutter
- 03: RP00212 1 x Kreuzschraube M2x12
- 04: R01A031 1 x Beilagscheibe Alu
- 05: R01A024 2 x Stellring Hauptrotorwelle
- 06: RF0303 2 x Madenschraube M3x3
- 07: RTP10206 4 x Blechschraube M2x6
- 08: RP0208 2 x Kreuzschraube M2x8
- 09: R01B062 2 x Heckrohrstreben

- 10: R01A051E 1 x Steuergestänge Heck
- 11: R01A056 1 x Distanzbuchse lang
- 12: R01C065 1 x Höhenleitwerk
- 13: RM3 2 x M3 Mutter
- 14: R01A050 2 x Kugelköpfe
- 15: R01B067 1 x Höhenleitwerkshalter
- 16: RSM316 2 x M3x16 Hauptrotorblattschraube
- 17: R01C074 2 x Hauptrotorblätter
- 18: R01A082 1 x Landegestell

### ⚠ Achtung



### ⚠ Achtung

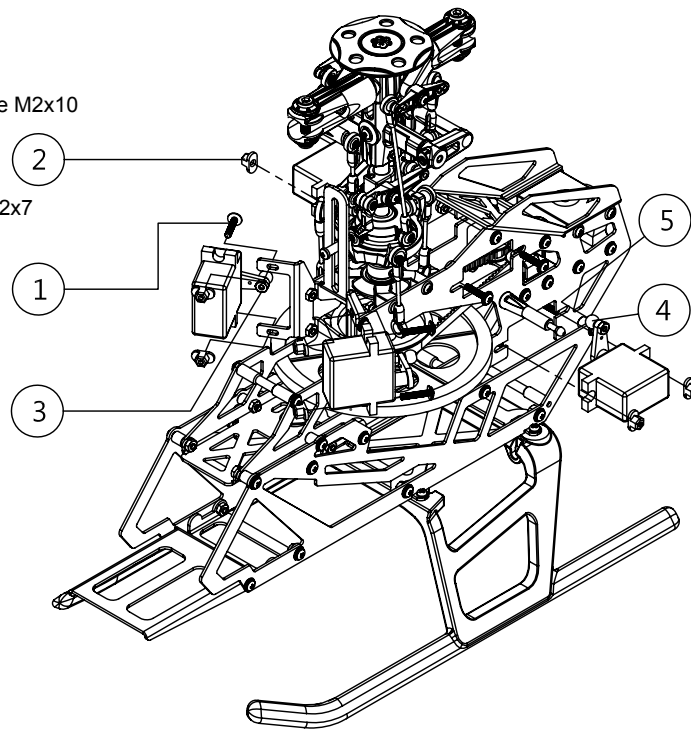
Schraubensicherungslack verwenden wo „242“ angegeben wird.



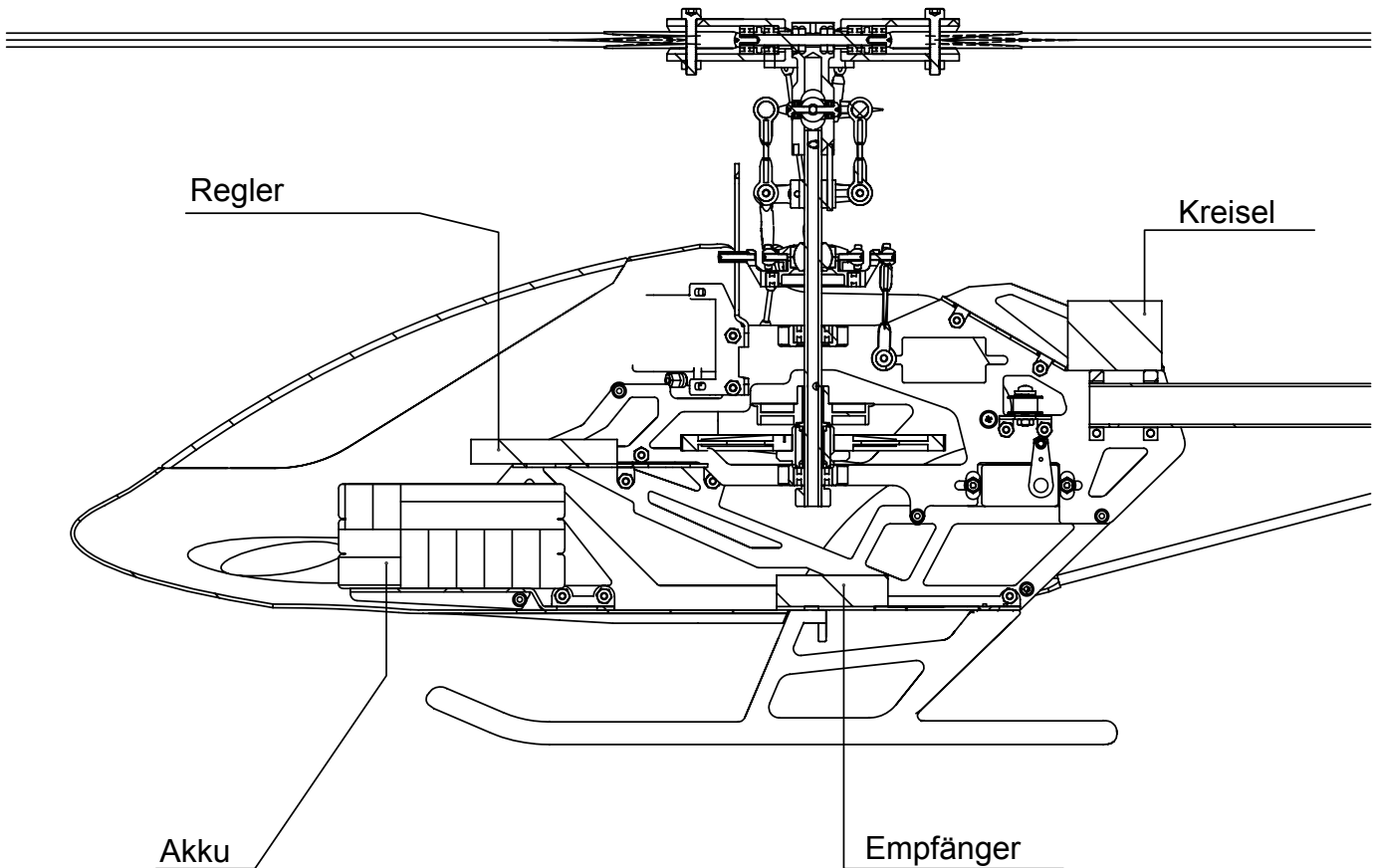


## 12. Baustufe Servoeinbau Beutel F-D

- 01: RPW0210 8 x Scheibenschraube M2x10
- 02: R01A029 8 x Plastikmuttern
- 03: RM2 4 x M2 Muttern
- 04: R01A054 4 x Gelenkkugel
- 05: RO0207 4 x Kreuzschraube M2x7

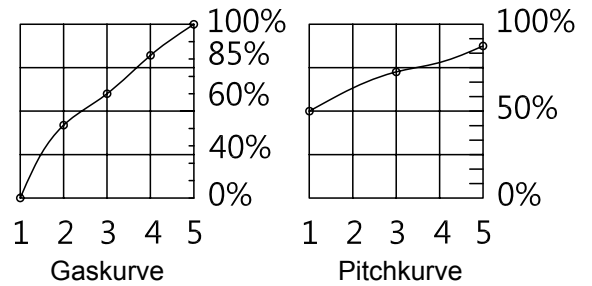


## Position der Elektronikkomponenten



## Pitch- und Gaskurve

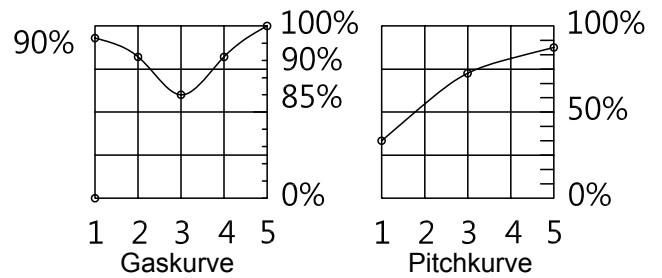
### Schwebeflug



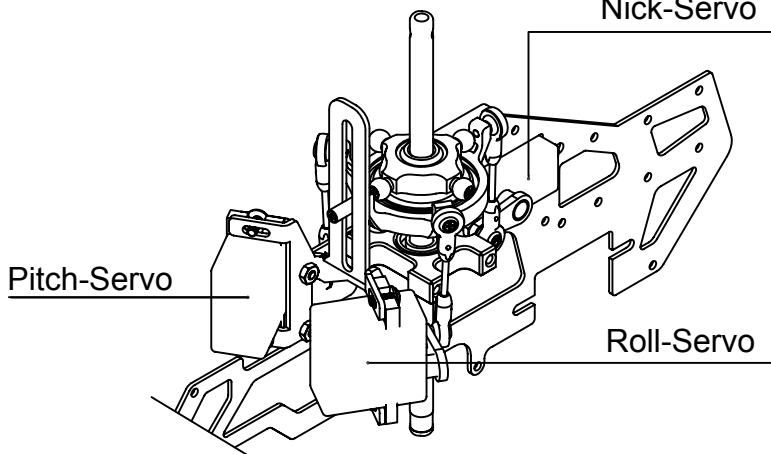
### Pitchwerte

Flugphase	Schwebeflug	Rundflug	3D Flug
Maximal Drehzahl	9° bis 11°	9° bis 10°	9° bis 11°
Mittlere Drehzahl	5° bis 6°	5° bis 6°	0°
Minimal Drehzahl	-1° bis 0°	-9° bis -10°	-9° bis -11°

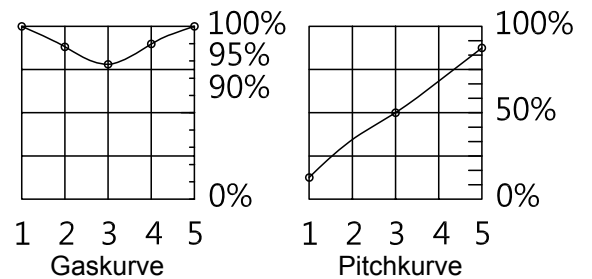
### Rundflug



### Nick-Servo



### 3D Flug



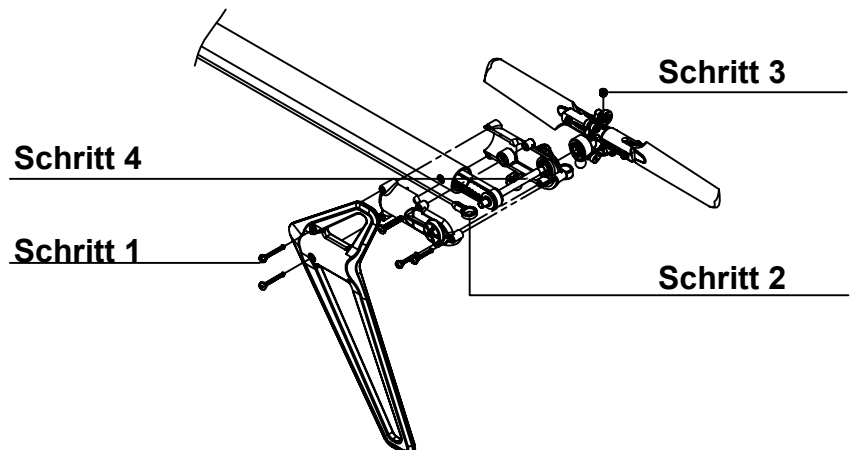
## Wechseln der Heckrotorwelle

**Schritt 1:** Lösen Sie die Schrauben

**Schritt 2:** Hängen Sie den Kugelkopf aus

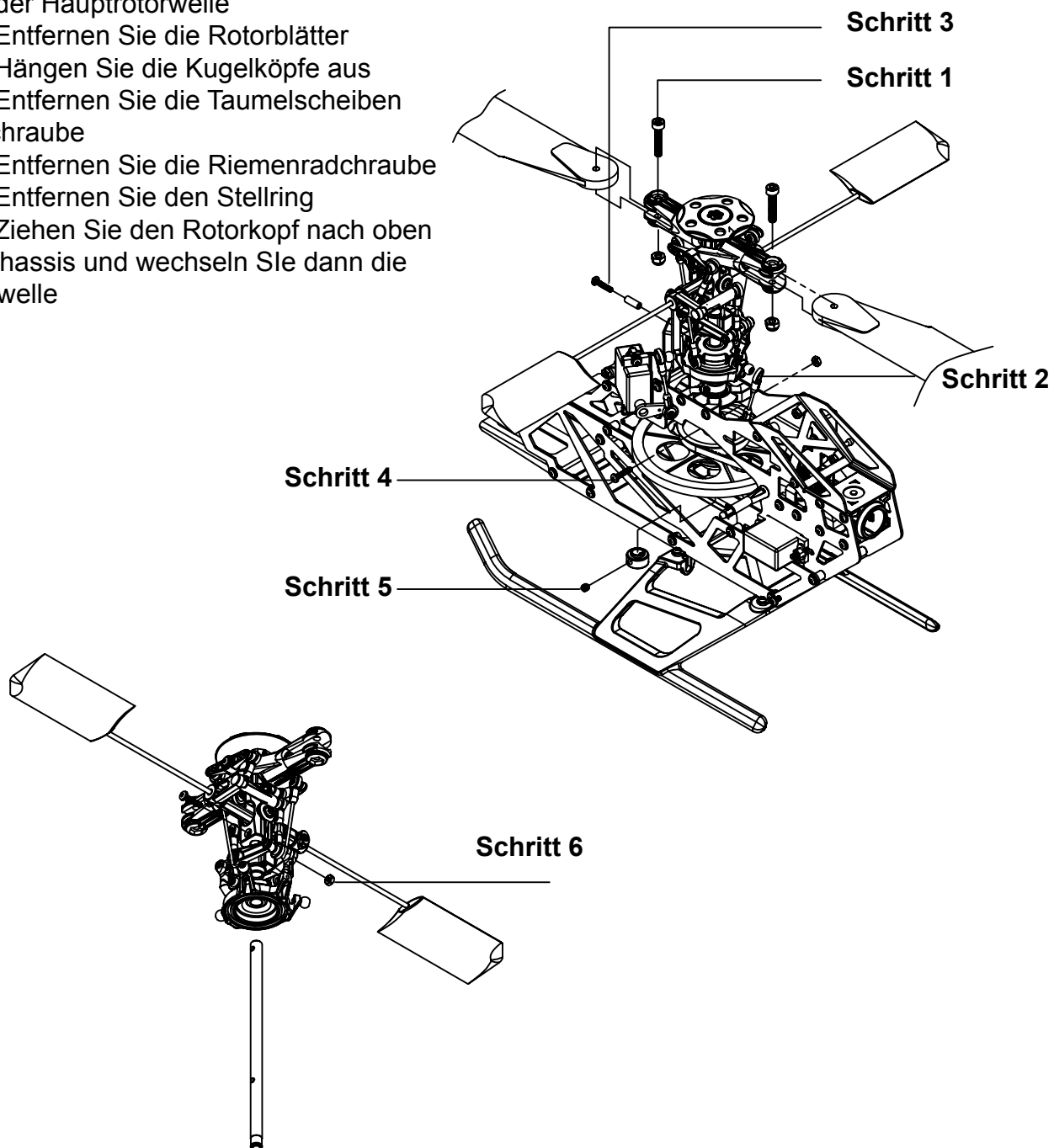
**Schritt 3:** Entfernen Sie die M3x3 Madenschraube und ziehen sie den Heckrotor ab.

**Schritt 4:** Ziehen Sie die Heckrotorwelle heraus



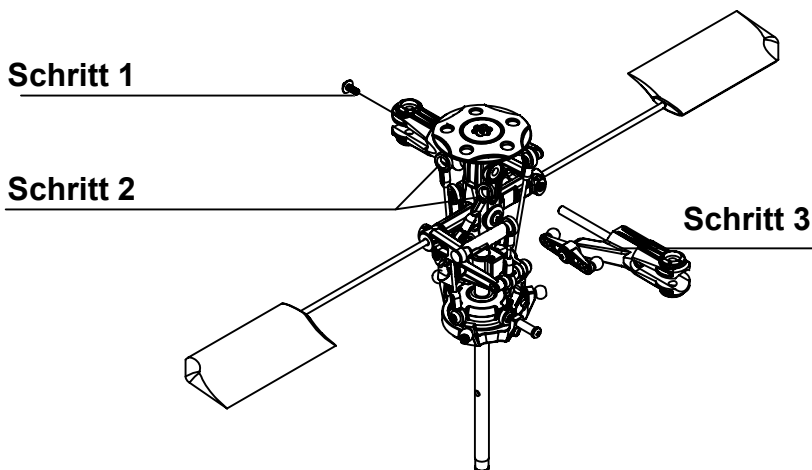
## Wechseln der Hauptrotorwelle


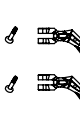




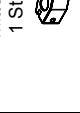
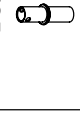






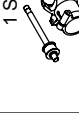











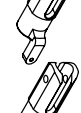


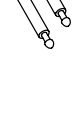

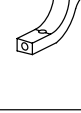



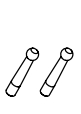



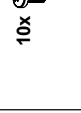



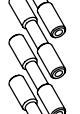
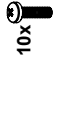
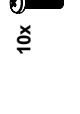
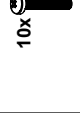
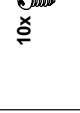
- Schritt 1:** Entfernen Sie die Rotorblätter
- Schritt 2:** Hängen Sie die Kugelköpfe aus
- Schritt 3:** Entfernen Sie die Taumelscheibenführungsschraube
- Schritt 4:** Entfernen Sie die Riemenradchraube
- Schritt 5:** Entfernen Sie den Stelling
- Schritt 6:** Ziehen Sie den Rotorkopf nach oben aus dem Chassis und wechseln Sie dann die Hauptrotorwelle



## Wechseln der Blattlagerwelle

- Schritt 1:** Lösen Sie die Schrauben an einem Blatthalter
- Schritt 2:** Hängen Sie den Kugelkopf aus
- Schritt 3:** Ziehen Sie die Blattlagerwelle mit dem anderen Blatthalter heraus.



<p>Kugelhöfe A 25 Stück</p>  <p><b>6103002</b></p>	<p>V-Kugelflanne B 2 Stück</p>  <p><b>6103003</b></p>	<p>Kugelhöfe Heck C 2 Stück</p>  <p><b>6103004</b></p>	<p>Hauptzahnrad 2 Stück</p>  <p><b>6103005</b></p>	<p>Distanzbuchse lang 2 Stück</p>  <p><b>6103068</b></p>	<p>Hauptzahnradnabe Set</p>  <p><b>6103069</b></p>	<p>Pitchkompensator- mitteileil 1 Stück</p>  <p><b>6103070</b></p>	<p>Freilaufnabe 2 Stück</p>  <p><b>6103071</b></p>
<p>Hauptriemenrad 1 Stück</p>  <p><b>6103006</b></p>	<p>Taumscheibenring 2 Stück</p>  <p><b>6103007</b></p>	<p>Landegestell 1 Set</p>  <p><b>6103008</b></p>	<p>Taumscheiben- zentrierung 1 Set</p>  <p><b>6103009</b></p>	<p>Hecktrommelnabe 1 Set</p>  <p><b>6103072</b></p>	<p>Heckrotorblatthalter 1 Set</p>  <p><b>6103073</b></p>	<p>Heckrotorgehäuse und Welle 1 Set</p>  <p><b>6103074</b></p>	<p>Heckrotoransteuerung 1 Set</p>  <p><b>6103075</b></p>
<p>Haubengummis 2 Stück</p>  <p><b>6103010</b></p>	<p>Plastikmutter 6 Stück</p>  <p><b>6103011</b></p>	<p>Ritzel 13/14/15 für 3mm Welle Set</p>  <p><b>6103031</b></p>	<p>Ritzel 13/14/15 für 3,175mm Welle Set</p>  <p><b>6103032</b></p>	<p>Umlenkhebel Heck 1 Set</p>  <p><b>6103076</b></p>	<p>Lagerblöcke 2 Stück</p>  <p><b>6103077</b></p>	<p>Mischhebel 1 Set</p>  <p><b>6103078</b></p>	<p>Riemräder 2 Stück</p>  <p><b>6103079</b></p>
<p>Ritzel 11/12 für 3mm Welle Set</p>  <p><b>6103033</b></p>	<p>Ritzel 11/12 für 3,175mm Welle Set</p>  <p><b>6103034</b></p>	<p>Blatthalter 2 Stück</p>  <p><b>6103056</b></p>	<p>Hauptrotorzentralsstück Set</p>  <p><b>6103057</b></p>	<p>Heckrohrhalter 2 Stück</p>  <p><b>6103080</b></p>	<p>Hauberhalter 2 Stück</p>  <p><b>6103081</b></p>	<p>Pitchkompensator 1 Set</p>  <p><b>6103082</b></p>	<p>Höhenleitwerkshalter 1 Stück</p>  <p><b>6103083</b></p>
<p>Stabiwippe Set</p>  <p><b>6103058</b></p>	<p>Pitchkompensator Set</p>  <p><b>6103059</b></p>	<p>Steuerhebel Set</p>  <p><b>6103060</b></p>	<p>Steuerarm 2 Stück</p>  <p><b>6103061</b></p>	<p>Anlenkungen 11,15 und 53mm je 2 Stück</p>  <p><b>6103096</b></p>	<p>Anlenkung 23mm 3 Stück</p>  <p><b>6103097</b></p>	<p>Heckrotoranlenkung 1 Stück</p>  <p><b>6103098</b></p>	<p>M2x5 Kreuzschraube 10 Stück</p>  <p><b>6103100</b></p>
<p>Taumscheibe Set</p>  <p><b>6103064</b></p>	<p>Gelenkkugel 2,5St. Schrauben 5St.</p>  <p><b>6103065</b></p>	<p>Distanzbuchse kurz 4 Stück</p>  <p><b>6103066</b></p>	<p>Distanzbuchse mittel 4 Stück</p>  <p><b>6103067</b></p>	<p>M2x8 Kreuzschraube 10 Stück</p>  <p><b>6103101</b></p>	<p>M2x10 Kreuzschraube 10 Stück</p>  <p><b>6103102</b></p>	<p>M2x12 Kreuzschraube 10 Stück</p>  <p><b>6103103</b></p>	<p>M2x6 Blechschraube 10 Stück</p>  <p><b>6103104</b></p>

<p>M1,4x6 Schraubschraube 10 Stück 10x</p> <p><b>6103105</b></p>	<p>M2x3 Kreuzschraube 6 Stück 6x</p> <p><b>6103106</b></p>	<p>M2x4 Scheibenschraube 10 Stück 10x</p> <p><b>6103107</b></p>	<p>M2x5 Scheibenschraube 10 Stück 10x</p> <p><b>6103108</b></p>	<p>Distanzscheibe 2 Stück</p> <p><b>6103143</b></p>	<p>Pitchführungsstifte 2 Stück</p> <p><b>6103144</b></p>	<p>Beilagscheibe Alu Getriebe 2 Stück</p> <p><b>6103145</b></p>	<p>Hauptrotorblatthalterung Schaum 1 Stück</p> <p><b>6103146</b></p>
<p>M2x10 Scheibenschraube 8 Stück 8x</p> <p><b>6103109</b></p>	<p>M2x14 Scheibenschraube 6 Stück 6x</p> <p><b>6103110</b></p>	<p>M2x31 Scheibenschraube 4 Stück 4x</p> <p><b>6103111</b></p>	<p>M2x7 Senkkopfschraube 15 Stück 15x</p> <p><b>6103112</b></p>	<p>Beilagscheiben Metal 2,1x3,5x0,5mm 5 Stück</p> <p><b>6103147</b></p>	<p>Schraubenset M2X5 M2X12 M3X3 M2X6 M2X4 M2X10 M2 Nuts M2X5 M1,4x6 2,1x3,5x0,5</p> <p><b>6103148</b></p>	<p>Distanzbuchse für Blattlagerwelle 2 Stück</p> <p><b>6103149</b></p>	<p>Stellung Hauptrotorwelle 1 Stück</p> <p><b>6103150</b></p>
<p>M3x3 Madenschraube 10 Stück 10x</p> <p><b>6103113</b></p>	<p>M3x16 Rotorblattschraube 4 Stück 4x</p> <p><b>6103114</b></p>	<p>M3 Stopmuttern 4 Stück 4x</p> <p><b>6103115</b></p>	<p>M2 Muttern 10 Stück 10x</p> <p><b>6103116</b></p>	<p>Buchse für Heckriemen 2 Stück</p> <p><b>6103151</b></p>	<p>Carbon Heckrohr LANG 2 Stück</p> <p><b>6103211</b></p>	<p>9650 Heckservohalter Carbon 1 Set</p> <p><b>6103212</b></p>	<p>Landegestell Carbon 1 Set</p> <p><b>6103213</b></p>
<p>PVC Beilagscheiben 2 Stück</p> <p><b>6103119</b></p>	<p>Hauptrotorwelle mit Stellung 1 Set</p> <p><b>6103121</b></p>	<p>Blattlagerwelle 4 Stück</p> <p><b>6103122</b></p>	<p>Stabstange 3 Stück</p> <p><b>6103123</b></p>	<p>R472MXL Heckriemen LANG 1 Stück</p> <p><b>6103201</b></p>	<p>Chassisplatte SSG 1 Set</p> <p><b>6103215</b></p>	<p>Heckrotor Anlenkung kurz für 9650 1 Stück</p> <p><b>6103216</b></p>	<p>Carbon Nachflügelblätter 2 Stück</p> <p><b>6103219</b></p>
<p>Heckrotorwelle 1 Set</p> <p><b>6103124</b></p>	<p>Kugellager (2x5x2,5mm) 5 Stück</p> <p><b>6103131</b></p>	<p>Kugellager (3x8x4mm) 2 Stück</p> <p><b>6103132</b></p>	<p>Kugellager RMR74 2 Stück</p> <p><b>6103133</b></p>	<p>Buchse für Heckriemen 2 Stück</p> <p><b>6103151</b></p>	<p>Chassisplatte Carbon 1 Set</p> <p><b>6103214</b></p>	<p>Heckrotor Anlenkung kurz für 9650 1 Stück</p> <p><b>6103216</b></p>	<p>90er O-Ringe 4 Stück</p> <p><b>6103229</b></p>
<p>Kugellager R685ZZ 2 Stück</p> <p><b>6103134</b></p>	<p>Freilauf 1 Stück</p> <p><b>6103135</b></p>	<p>Kugellager 6704ZZ 1 Stück</p> <p><b>6103136</b></p>	<p>R453MXL Heckriemen NORMAL 1 Stück</p> <p><b>6103141</b></p>	<p>Distanzscheibe 2 Stück</p> <p><b>6103143</b></p>	<p>Pitchkompensatorarme komplett 1 Set</p> <p><b>6103227</b></p>	<p>9650 Heckservohalter Carbon 1 Set</p> <p><b>6103212</b></p>	<p>Carbon Nachflügelblätter 2 Stück</p> <p><b>6103219</b></p>
<p>Kugellager R685ZZ 2 Stück</p> <p><b>6103134</b></p>	<p>Freilauf 1 Stück</p> <p><b>6103135</b></p>	<p>Kugellager 6704ZZ 1 Stück</p> <p><b>6103136</b></p>	<p>R453MXL Heckriemen NORMAL 1 Stück</p> <p><b>6103141</b></p>	<p>Distanzscheibe 2 Stück</p> <p><b>6103143</b></p>	<p>Pitchkompensatorarme komplett 1 Set</p> <p><b>6103227</b></p>	<p>9650 Heckservohalter Carbon 1 Set</p> <p><b>6103212</b></p>	<p>Carbon Nachflügelblätter 2 Stück</p> <p><b>6103219</b></p>



<p>Heckrotorblätter 3k Carbon 1 Set</p>  <p><b>6103748</b></p>						
<p>Stabi Paddel 3k Carbon 1 Set</p>  <p><b>6103747</b></p>						
<p>325mm Hauptrotorblätter 3k Carbon 1 Set</p>  <p><b>6103746</b></p>	<p>Fiberglasshaube 1 Set</p>  <p><b>6103753</b></p>	<p>Vision 450 Haube Kunststoff 1 Stück</p>  <p><b>6103830</b></p>				
<p>Seitenleitwerk 3k Carbon 1 Set</p>  <p><b>6103745</b></p>	<p>Heckrohr 3k Carbon 1 Stück</p>  <p><b>6103749</b></p>	<p>Vision 450 Haube Fiberglass 1 Stück</p>  <p><b>6103829</b></p>				
<p>Pitchkompensator Set</p>  <p><b>6103382</b></p>		<p>Heckrohr Alu anthrazitfarben 2 Stück</p>  <p><b>6103449</b></p>	<p>Seitenleitwerk Carbon 1 Stück</p>  <p><b>6103545</b></p>			<p>Höhenleitwerk 3k Carbon 1 Set</p>  <p><b>6103744</b></p>
<p>Haubenhalter Kunststoff 1 Set</p>  <p><b>6103381</b></p>		<p>Distanzhülsen kurz für 1,5mm Seitenteile 6 Stück</p>  <p><b>6103443</b></p>	<p>Höhenleitwerk Carbon 1 Stück</p>  <p><b>6103544</b></p>			<p>Heckrohrabstützung 1 Set</p>  <p><b>6103743</b></p>
<p>Heckrohrhalter 1 Set</p>  <p><b>6103380</b></p>		<p>Untere Chassisseitenteile dunkelsilber 1,5mm 1 Set</p>  <p><b>6103442</b></p>	<p>Untere Chassisseitenteile Carbon 1 Set</p>  <p><b>6103542</b></p>	<p>Heckrohr Aluminium glänzend 2 Stück</p>  <p><b>6103549</b></p>		<p>Untere Chassisseitenteile 3k Carbon 1 Set</p>  <p><b>6103742</b></p>
<p>Mischhebel 1 Set</p>  <p><b>6103378</b></p>	<p>Stopper 1 Stück</p>  <p><b>6103383</b></p>	<p>Obere Chassisseitenteile dunkelsilber 1,5mm 1 Set</p>  <p><b>6103441</b></p>	<p>Obere Chassisseitenteile Carbon 1 Set</p>  <p><b>6103541</b></p>	<p>325mm Hauptrotorblätter Carbon 2 Stück</p>  <p><b>6103546</b></p>		<p>Obere Chassisseitenteile 3k Carbon 1 Set</p>  <p><b>6103741</b></p>

## Garantiebestimmungen

Für dieses IKARUS Produkt übernehmen wir eine Gewährleistung von 24 Monaten. Als Beleg für den Beginn und den Ablauf dieser Gewährleistung dient die Kaufquittung. Eventuelle Reparaturen verlängern den Gewährleistungszeitraum nicht. Wenn im Garantiezeitraum Funktionsmängel, Fabrikations- oder Materialfehler auftreten, werden diese von uns behoben. Weitere Ansprüche, z. B. bei Folgeschäden, sind komplett ausgeschlossen. Reparatureinsendungen bitte an die unten angegebene Adresse. Bei Einsendung eines Gerätes, das sich nach der Eingangsprüfung als funktionsfähig herausstellt, erheben wir eine Bearbeitungsgebühr von 20,- €. Der Transport muss frei erfolgen, der Rücktransport erfolgt ebenfalls frei. Unfreie Sendungen können nicht angenommen werden. Für Schäden, die beim Transport Ihrer Zusendung erfolgen, übernehmen wir keine Haftung. Auch der Verlust Ihrer Sendung ist von der Haftung durch uns ausgeschlossen.

Bei Rückfragen und technischen Problemen nutzen Sie unsere Service-Hotline unter der Nummer 0900 1 – 79 50 20 (0,99 €/ Min. Erreichbar von Montag bis Donnerstag in der Zeit von 10 Uhr bis 12 Uhr und von 13 Uhr bis 16 Uhr, freitags von 14 Uhr bis 16 Uhr).

## Warranty terms

We warrant the IKARUS product within the European Union for a period of 24 months.

Your sales receipt is evidence of the start and finish of the warranty period. Any repairs do not extend the warranty period. If any functional, manufacturing or material defects become evident during the warranty period we will rectify them. Further claims, e.g. subsequent damage or loss are strictly excluded. There will be a 20.00 € service charge (plus return shipping charges) for repair items, which turn out to be in perfect condition. Postage must be paid for; the return shipping will also be paid for. Shipments arriving postage collect will not be accepted. We do not accept any liability for damage or loss during inbound transport.

## Conditions de garantie

Nous offrons une garantie de 24 mois pour le produit IKARUS. La date du ticket de caisse est la date du début de la garantie. D'éventuelles réparations ne prolongent pas cette durée. Si pendant cette période, des défauts matériels ou de fabrication ainsi que des ratés au niveau fonctionnel surviennent, nous les réparerons. Tout autre problème comme par ex. des dégâts consécutifs ne sont pas couverts. Envoyez l'article défectueux à l'adresse indiquée. Votre envoi doit être affranchi par vos soins, de même que l'envoi de retour le sera par nos soins. Tout article retourné pour réparation dont le fonctionnement s'avère correct après contrôle, fera l'objet d'une facturation forfaitaire de 20,- €. Les envois non affranchis ne peuvent pas être acceptés. Nous ne sommes pas responsables des dommages survenant pendant le transport de votre paquet. De même en cas de perte du colis. Pour toute réclamation ou commande de pièces de rechange, veuillez contacter l'une des adresses suivantes.



Ikarus Modellsport  
Im Webertal 22  
D-78713 Schramberg-Waldmössingen

Bestellhotline:	+49 (0) 74 02/ 92 91-900
Service: (0,99 €/Min.)	0 900 1/ 79 50 20
Fax:	+49 (0) 74 02/ 92 91-750
International Call Center:	+49 (0) 74 02/ 92 91-900

[info@ikarus.net](mailto:info@ikarus.net)

**[www.ikarus.net](http://www.ikarus.net)**

